

The **GSE** range has been specifically designed for applications in cold rooms with limited height for the preservation of fresh or frozen products.

The entire range is equipped with highly efficient coils made from aluminum fins and inner grooved tube. Thanks to a new geometry there is a substantial reduction of the inner volume resulting in a decreased refrigerant use. The updated coil design responds to the recent

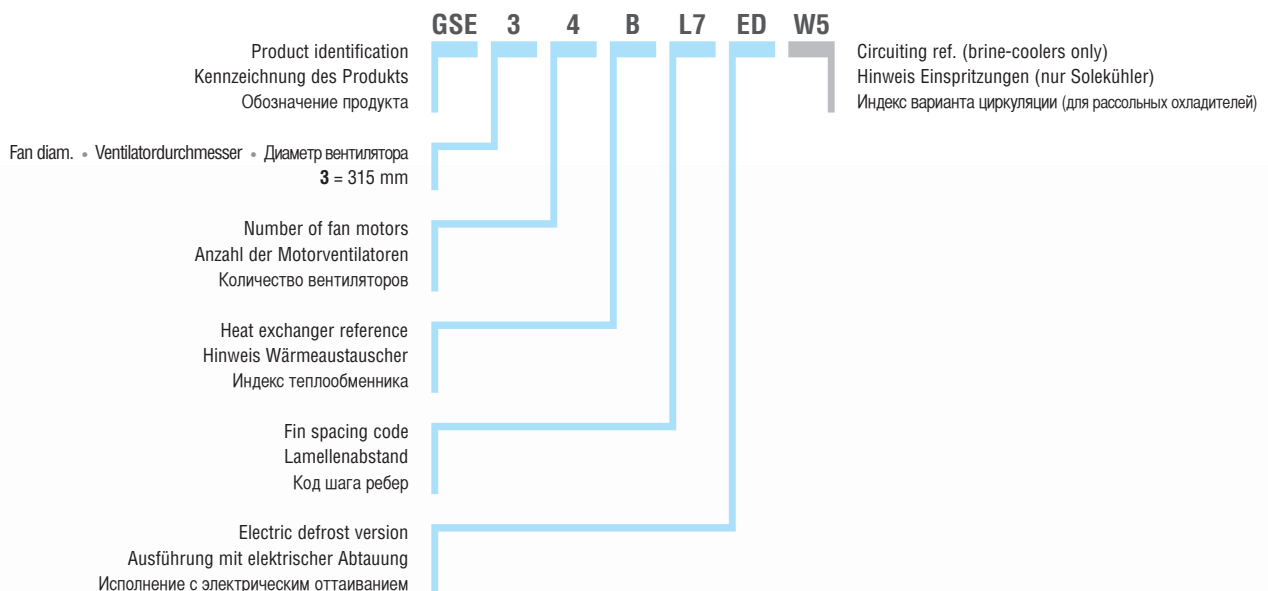
Die **GSE** Serie findet ihre Anwendung in niedrigen Kühlzellen für die Aufbewahrung von Frisch- und Tiefkühlprodukten.

Die gesamte Serie ist mit Hochleistungswärmetauschern mit Aluminiumlamellen in Spezialprofil und innenberippten Kupferrohren ausgestattet. Dank der neuen Formgebung entsteht eine wesentliche Reduzierung des Innenvolumens, mit einer daraus folgenden Verringerung des Kältemittels im Kreislauf. Die Wärmetauscher wurden so konzipiert,

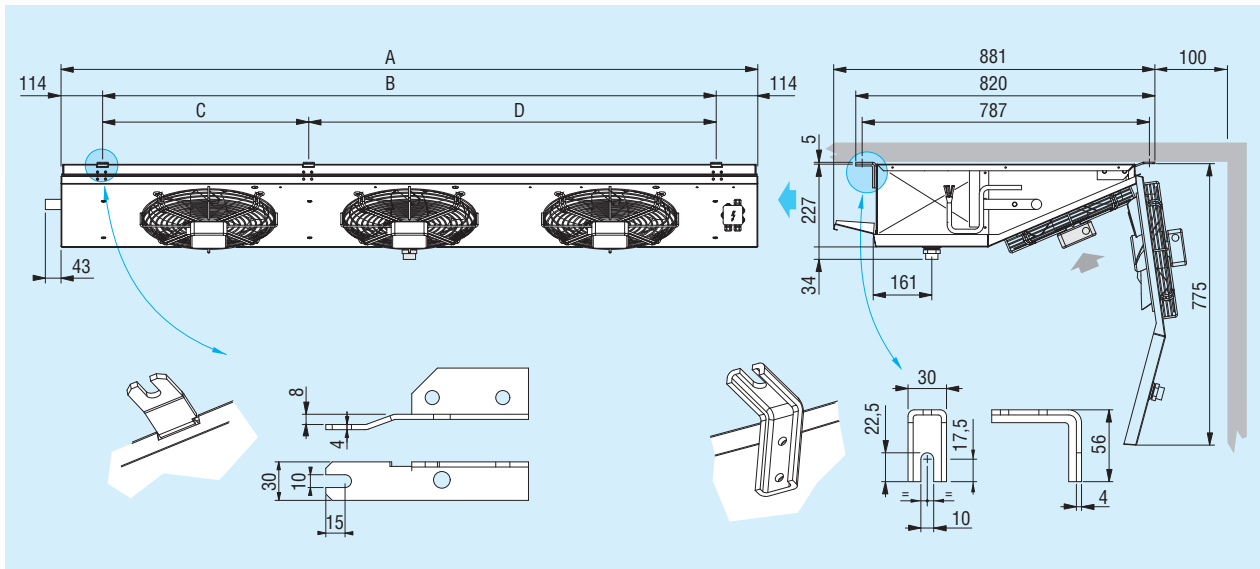
Серия **GSE** разработана для холодильных камер ограниченной высоты, предназначенных для хранения свежих или замороженных продуктов.

Вся серия оснащена высокоэффективными обменниками из алюминиевых ребер специального профиля и медными трубками с внутренней резьбой. Благодаря новой геометрии мы добились существенного сокращения внутреннего объема с последующим уменьшением количества хладагента в циркуляции. Обменники были разработаны с учетом последних

## Model identification - Kennzeichnung der Modelle - Структура обозначения модели



Dimensional features - Dimensionale Eigenschaften - Размеры



Model	Modell	Модель	GSE	31AH3 31BL7	32AH3 32BL7	33AH3 33BL7	34AH3 34BL7	
Dimensions	Abmessungen	Размеры	mm	A	810	1360	1910	2460
				B	582	1132	1682	2232
				C	-	-	565	1115
				D	-	-	1117	1117

guidelines governing the reduction of HFC gases with high greenhouse effect.

According to the room temperature the range is divided as follows:

- **GSE H4** for higher temperatures ( $\geq +2\text{ }^\circ\text{C}$ ) with 4 mm fin spacing;
- **GSE L7** for lower temperatures ( $\geq -25\text{ }^\circ\text{C}$ ) with 7,0 mm fin spacing, electric defrost version (ED) is recommended.

The standard fan motors employed have the following features:

- 315 mm diameter external rotor single phase 230V/1/50-60 Hz with built-in electric capacitor and epoxy coated steel fan guard;
- IP 44 protection grade;
- class B insulation;
- internal thermal contact protection;
- maximum operating temperature:  $+40\text{ }^\circ\text{C}$ .

The optional high efficiency EC fan motors have the following features:

- diameter 300 mm;
- class B insulation;

dass sie die aktuellen Richtlinien zur Reduzierung von FKW-Gasen mit hohem Treibhauseffekt erfüllen.

Je nach Zellentemperatur werden sie unterteilt:

- **GSE H4** für hohe Temperaturen ( $\geq +2\text{ }^\circ\text{C}$ ) mit Lamellenabstand 4 mm;
- **GSE L7** für niedrige Temperaturen ( $\geq -25\text{ }^\circ\text{C}$ ) mit Lamellenabstand 7,0 mm, elektrische Abtauung (ED) wird empfohlen;

Die angewandten Standardmotorventilatoren besitzen die folgenden Eigenschaften:

- Durchmesser 315 mm, Wechselstrom 230V/1/50-60 Hz mit Außenrotor und eingebautem Betriebskondensator und Schutzgitter aus Polyamid – Glasfaser.
- Schutzgrad IP 44;
- Isolierklasse B;
- Innerer Temperaturwächter;
- Betriebstemperatur: maximale  $+40\text{ }^\circ\text{C}$ .

Die hochleistungsfähigen, optionalen EC-Motorventilatoren haben folgende technische Merkmale:

- Durchmesser  $\varnothing$  300 mm;

руководящих принципов, регулирующих сокращение ГФУ с высоким содержанием ПГ.

В соответствии с температурой в камере серия подразделяется на следующие модификации:

- **GSE H4** для высоких температур ( $\geq +2\text{ }^\circ\text{C}$ ) с шагом ребер 4 мм;
- **GSE L7** для низких температур ( $\geq -25\text{ }^\circ\text{C}$ ) с шагом ребер 7,0 мм, рекомендуется исполнение с электрическим оттаиванием (ED).

Двигатели вентиляторов в стандартном исполнении имеют следующие характеристики:

- диаметр 315 мм, с внешним ротором, питание однофазным напряжением 230 В, 50-60 Гц, встроенный конденсатор, стальная с эпоксидным покрытием защитная решетка;
- степень защиты IP 44;
- класс изоляции В;
- встроенное реле тепловой защиты;
- рабочая температура: максимальный  $+40\text{ }^\circ\text{C}$ .

Дополнительные факультативные высокоэффективные мотовентиляторы ЕС обладают следующими характеристиками:

- диаметр  $\varnothing$  300 мм;
- класс изоляции В для;

Technical features - Technische Eigenschaften - Технические характеристики

GSE H4

				Tested by TÜV SÜD			
Model	Modell	Модель		31AH4	32AH4	33AH4	34AH4
<b>R404A</b> Nominal capacity	R404A Nennleistung	R404A Номинальная производительность	kW	2	4,1	6,2	8,2
<b>R448A</b> Nominal capacity	R448A Nennleistung	R448A Номинальная производительность	kW	1,85	3,80	5,75	7,6
Air flow	Luftmenge	Расход воздуха	m <sup>3</sup> /h	1000	2000	3000	4000
Air throw	Wurfweite	Дальность струи	m	8	9	11	13
Internal surface	Innenoberfläche	Внутренняя поверхность	m <sup>2</sup>	0,8	1,6	2,3	3,1
External surface	Außenoberfläche	Наружная поверхность	m <sup>2</sup>	10	20	30	40
Circuit capacity	Rohrinhalt	Вместимость контура	dm <sup>3</sup>	1,2	2,4	3,6	4,8
Electric defrost	Elektrische Abtauung	Электроотаивание	W	1200	2250	3300	4350
1) Net weight	Nettogewicht	Масса	kg	18	29	45	60

GSE L7

				Tested by TÜV SÜD			
Model	Modell	Модель		31BL7	32BL7	33BL7	34BL7
<b>R404A</b> Nominal capacity	R404A Nennleistung	R404A Номинальная производительность	kW	2,1	4,3	6,3	8
<b>R448A</b> Nominal capacity	R448A Nennleistung	R448A Номинальная производительность	kW	1,94	3,98	5,84	7,42
Air flow	Luftmenge	Расход воздуха	m <sup>3</sup> /h	1100	2200	3300	4400
Air throw	Wurfweite	Дальность струи	m	9	10	12	14
Internal surface	Innenoberfläche	Внутренняя поверхность	m <sup>2</sup>	1	2	3	4
External surface	Außenoberfläche	Наружная поверхность	m <sup>2</sup>	7,8	15,6	23,4	31,2
Circuit capacity	Rohrinhalt	Вместимость контура	dm <sup>3</sup>	1,5	3	4,5	6
Electric defrost	Elektrische Abtauung	Электроотаивание	W	1500	2700	4200	5400
1) Net weight	Nettogewicht	Масса	kg	19	30	46	62

Common data	Gemeinsame Daten	Общие характеристики		1x350	2x350	3x350	4x350
Fan motors	Motoren	Вентиляторы	n° x Ø mm				
Fan mot. absorption	Stromaufn. Motoren	Потребляемый ток вентиляторов	A	0,49	0,97	1,47	1,96
Nominal power	Nennleistung	Номинальная производительность	W	106	212	318	424
2) Fan motor absorpt. EC	Stromaufn. Motoren EC	Потребляемый ток вентиляторов EC	A	0,74	1,48	2,22	2,96
2) Nominal power EC	Nennleistung EC	Номинальная производительность EC	W	85	170	255	340
Coil connections	Batterieanschlüsse	Соединения теплообменника	In (SAE)	12	12	12	16
			Out (mm)	16	22	28	28
Drain connection	Tauwasserabfluß	Слив	Ø (GAS)	1	1	1	1



Tested models:  
GSE 32 AH4  
GSE 31 BL7

- 1) The weight refers to models with ED electric defrost.
- 2) Option.
- X Use thermostatic valve with external pressure equalizer.
- For brine cooler capacities please use "Scelte" selection software.

- 1) Das Gewicht bezieht sich auf die Modelle mit elektrischer Abtauung ED.
- 2) Option.
- X Thermostatisches Ventil mit Aussendruck Kompensator anwenden.
- Für die Leistungen der Solekühler verwenden Sie bitte das Auswahlprogramm „Scelte“.

- 1) Масса указана для модификаций ED с электрическим оттаиванием.
- 2) Вариант
- X Используйте терморегулирующий вентиль с внешним уравновешиванием давления.
- Для расчёта мощности рассольных охладителей, пожалуйста, используйте программу "Scelte".

- built-in electronic protection;
- max operating temperature 50 °C.

The versions with standard electric defrost (ED) are equipped with stainless steel heaters with vulcanised terminals preset for 400V/3/50-60 Hz connection.

The electric parts and casework are connected to an earth terminal, the wiring of the fan motors and heaters is carried out in separate IP 54 protection grade junction boxes.

On request the models can be equipped with non-standard coils, defrosting and fan motors.

For the selection of non-published conditions use the “**Scelte**” selection software.

For special applications and further information contact our Technical Dept.

- Isolierklasse B;
- Mit integrierter, elektronischer Schutzvorrichtung;
- Max. Betriebstemperatur 50 °C.

Die Ausführungen mit elektrischer Standardabtauung ED sind mit Heizstäben aus Edelstahl und vulkanisierten Endverschlüssen versehen und für den Anschluss 400V/3/50-60 Hz vorgesehen.

Die elektrischen Teile und das Gehäuse sind an eine Erdungsklemme angeschlossen, der Anschluss der Motoren und der Heizstäbe erfolgt in separaten Abzweigdosen mit Schutzgrad IP 54.

Auf Anfrage können die Modelle mit anderen Wärmeaustauschern, Abtauungen und Motorventilatoren als die Standardausführung geliefert werden.

Wählen Sie die Modelle, die nicht mit im Katalog angegebenen Standardbedingungen funktionieren, mit unserem Programm „**Scelte**“ aus.

Für Sonderanwendungen und zusätzliche Informationen fragen Sie unser technisches Büro um Rat.

- встроенная электронная защита;
- максимальная рабочая температура: +50 °C.

Исполнения со стандартной электрической системой оттаивания (ED) оборудованы нагревателями из нержавеющей стали с покрытыми резиной наконечниками для трехфазного напряжения 400 В, 50-60 Гц.

Электрооборудование и корпус присоединены к зажиму заземления, провода двигателей и нагревателей подключены к отдельным соединительным коробкам со степенью защиты IP 54.

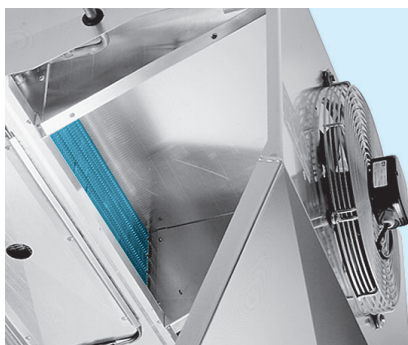
По заказу эти модели могут оснащаться змеевиками, системой оттаивания и двигателями вентиляторов в особом исполнении.

Подбор моделей для условий, не вошедших в каталог, производится посредством программы “**Scelte**”.

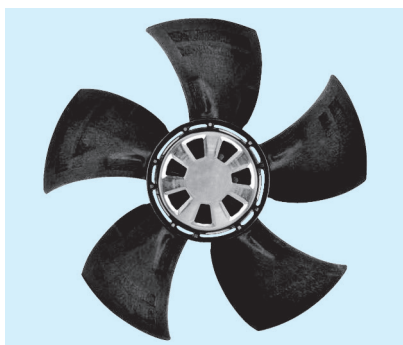
Дополнительную информацию и сведения о специальных применениях можно получить в нашем техническом отделе.

### Options and special versions - Optionen und Sonderausführungen

#### Дополнительные принадлежности и специальные исполнения



- Completely coated heat exchanger
- Wärmeaustauscher komplett lackiert
- Теплообменник Полное покрытие



- EC motor (electronically commutated)
- EC Motor (mit elektronischer Kommutation)
- ЕС мотор (коммутированный электроникой)