

Anwendungsrichtlinien

Optyma™ Plus INVERTER

Stufenlose Leistungsmodulation von 30 bis 100 U/s in einem einfachen Plug-and-play-Paket



Wichtige Informationen/	
Sicherheitshinweise	4
1.1 Verwendete Symbole.....	4
Produktbeschreibung	5
2.1 Verflüssigungssatz Optyma™ Plus INVERTER 5	
2.2 Explosionszeichnung des Optyma™	
Plus INVERTER.....	6
2.3 Verflüssigungssatz-Typenschlüssel.....	7
2.4 Kennzeichnung.....	7
2.5 Zulassungen und Zertifikate	8
2.6 Technische Daten.....	8
2.7 Ersatzteile-Bestellnummern	8
2.8 Daten zu Kälteleistung,	
Geräuschpegel und Leistungsaufnahme	9
2.9 Konstruktion	12
Anwendungsbereich.....	13
3.1 Hauptanwendungen.....	13
3.2 Verflüssigungssatz-Auswahl.....	13
3.3 Anwendungsgrenzen	14
3.4 Umgebungsbedingungen.....	15
3.5 Grenzwerte der Spannungsversorgung	15
Installation.....	16
4.1 Installationsort und Befestigung.....	16
4.2 Elektrischer Anschluss	17
4.2.1 Spannungsversorgungsschutz.....	17
4.2.2 Schutzfunktionen und Eigenschaften ...	17
4.3 Schaltpläne.....	18
4.3.1 Notbetrieb ohne Regler	19
4.4 Elektrischer Schutz (Schutzart)	22
4.5 Konformität mit der EMV-Richtlinie	22
4.5.1 Warnung vor Berührung der	
ausgeschalteten Einheit	22
4.6 Phasenfolge	23
4.7 Lötanschlüsse.....	23
4.8 Hochdruck-Messumformeranschluss	24
Empfehlungen für die	
Anlagenkonstruktion	25
5.1 Aufbau des Rohrsystems	25
5.2 Evakuierung	26
5.3 Kältemittelfüllmenge	27
5.4 Ölstand.....	28
5.5 Prüfungen vor der Inbetriebnahme	28
5.6 Inbetriebnahme der Einheit.....	29
5.7 Prüfungen nach der Inbetriebnahme	29
Verflüssigungssatzregler	30
6.1 Vorteile	30
6.2 Regelprinzip.....	30
6.3 Funktionen.....	30
6.4 Regelsollwert der	
Verflüssigungstemperatur.....	30
6.5 Lüfterbetrieb	30
6.6 Verdichterregelung.....	30
6.7 Maximale Heißgastemperatur	31
6.8 Hochdruck-Überwachung.....	31
6.9 Niederdruck-Überwachung.....	31
6.10 Pump-down-Begrenzung.....	31
6.11 Datenübertragung	31
6.12 Reglereinstellungen.....	32
Wartung und Instandhaltung	35
7.1 Allgemeine Empfehlungen	35
7.2 Verflüssiger	35
7.3 Wartungs- und Sicherheitshinweise	35
7.4 Anschlüsse	36
Transport, Handhabung und Lagerung ..	37
8.1 Auspacken.....	37
8.2 Transport und Handhabung.....	37
8.3 Entsorgungshinweise.....	37
Garantie	38
9.1 Garantiebedingungen.....	38
9.2 Eigenmächtige Modifikationen.....	38
Während der Inbetriebnahme	
gesammelte Daten	39

1.1 Verwendete Symbole

Es werden folgende drei Symbole verwendet, die im Text links angeordnet sind und für verschiedene Gefahrengrade stehen:



Warnung! Gefahr von schweren Verletzungen oder Todesgefahr!



Vorsicht! Gefahr von Verletzungen!



Hinweis! Gefahr von Sachschäden!

Diese Anleitung soll Benutzern das sichere Installieren, Inbetriebnehmen, Betreiben und Warten der Verflüssigungssätze Optyma™ Plus INVERTER ermöglichen. Sie ersetzt in keinem Fall die Fachkenntnis von Anlagenbauern.

Neben dieser Anleitung sind auch die Anleitungen des Compressor Drives (FU), des Reglers und von anderen internen Komponenten zu beachten.

**2.1 Verflüssigungssatz
Optyma™ Plus INVERTER**

Der Optyma™ Plus INVERTER vereint Danfoss' marktführendes Fachwissen in Bezug auf die Bauweise von Verflüssigungssätzen mit den einzigartigen Vorteilen von stufenlosen drehzahlgeregelten Scrollverdichtern. Das Ergebnis ist eine um 20 bis 30 % höhere Energieeffizienz in einem flexiblen Plug-and-play-Paket, das für Kälteanwendungen mit mittleren und hohen Temperaturen im Bereich von 2 bis 9 kW geeignet ist.

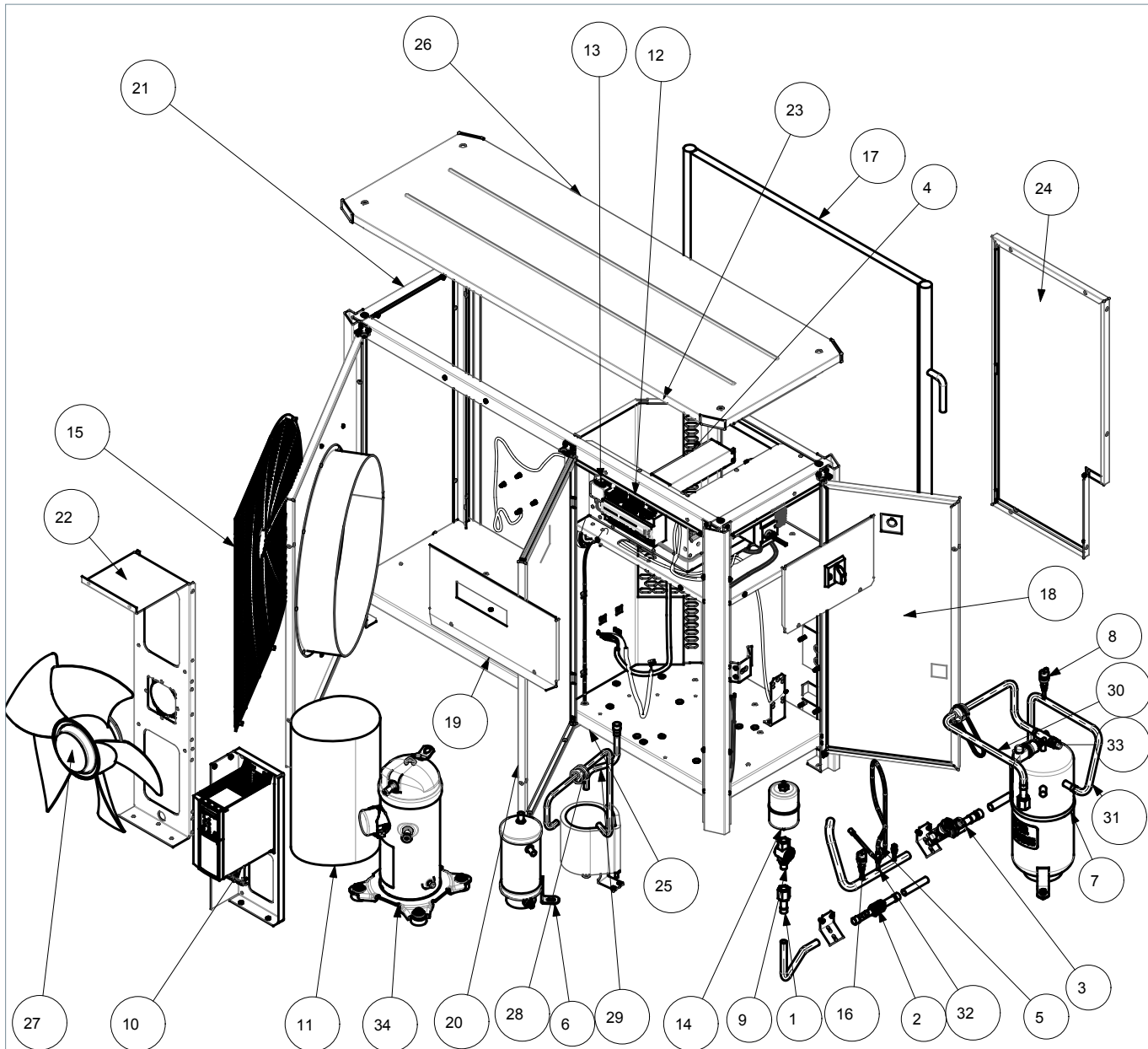
Standardmäßige Ausstattung:

- Drehzahlgeregelter Verdichter (Scrollverdichter) mit Schalldämmhaube und Kurbelwannenheizung
- Compressor Drive (mit EMI-Filter)
- MCHX-Verflüssiger
- Verflüssigerlüftermotor

- Ölabscheider mit Ölheizung
- Sammler mit Absperrventil
- Kugelabsperrentile
- Schauglas
- HD- und ND-Schalter
- Filtertrockner
- Regler Optyma™ Plus
- Leistungsschalter MCB, Verdichterschütz mit Überlastrelais
- Robustes, wetterfestes Gehäuse



2.2 Explosionszeichnung des Optyma™ Plus INVERTER



Legende:

- | | | |
|---|----------------------------------|-----------------------------------|
| 1: Lötadapter FSA | 11: Schalldämmhaube | 23: Trennplatte |
| 2: Flüssigkeitsleitungsventil (mit Schraderventil) | 12: Regler Optyma™ Plus | 24: Rückplatte |
| 3: Saugleitungsventil + zusätzlicher Serviceanschluss | 13: EMI-Filter (Regler) | 25: Fußplatte |
| 4: EMI-Filter (Frequenzumrichter) | 14: Kältemittelfilter | 26: Deckenplatte |
| 5: Ölrücklaufleitung | 15: Lüfterabdeckung | 27: Lüfterbaugruppe |
| 6: Ölabscheider | 16: Niederdruckschalter | 28: Druckleitung |
| 7: Sammler | 17: Microchannel-Wärmeübertrager | 29: Verflüssigeraustrittsleitung |
| 8: Hochdruckschalter | 18: Rechte Tür | 30: Sammleraustrittsleitung |
| 9: Schauglas | 19: Elektrobox-Abdeckung | 31: Ölabscheider-Austrittsleitung |
| 10: Compressor Drive (FU) | 20: Vordertür, rechte Seite | 32: Saugleitung |
| | 21: Geräterahmen | 33: Rotalockventil |
| | 22: Lüfterhalterung | 34: Verdichter |

2.3 Verflüssigungssatz-Typenschlüssel

OP - M P L M 028 VVL P01 E

1 2 3 4 5 6 7 8 9

1.	Produktfamilie	Optyma™
2.	Anwendung	M = MBP (Normalkühlung)
3.	Konstruktion	P = Komplettverflüssigungssätze
4.	Kältemittel	L = R404A, R407A, R407F
5.	Verflüssigertyp	M = Standardversion mit Microchannel-Wärmeübertrager
6.	Hubvolumen	028 = 28 cm ³ /Umdr.
7.	Verdichterplattform	VVL = Drehzahl geregelter Scrollverdichter VLZ
8.	Version	P01
9.	Spannungscode	E = Verdichter: 400 V/dreiphasig/50 Hz; Lüfter: 230 V/einphasig/50 Hz

2.4 Kennzeichnung

MADE IN INDIA

A → **OP-MPLM044VVLP01E**

B → **Bestell-Nr.:** 114X4333

C → **Anwendung** MBP

D → **Kältemittel** (1) R407F/R407A/R404A (2)

H ← IP 54

E →

MWP	HP	(1) 28 bar	(2)
	LP	(1) 7 bar	(2)

F →

Spannung	380V-400V~3N~50Hz		
LRA	Mit Frequenzumrichter	MCC	12.1 A

G →

Serien-Nr.	123456CG1015
-------------------	--------------

- A:** Typ
- B:** Bestellnummer
- C:** Anwendung
- D:** Kältemittel
- E:** Zulässiger Betriebsüberdruck
- F:** Versorgungsspannung, maximale Stromaufnahme
- G:** Seriennummer und Strichcode
- H:** Schutzart

Anwendungsrichtlinien Produktbeschreibung

2.5 Zulassungen und Zertifikate

	Alle OP-MPLM-Modelle
	Alle OP-MPLM-Modelle
	Sonstige
Bitte wenden Sie sich an Danfoss.	

2.6 Technische Daten

Einheit	Verflüssigerregister			Verflüssigerlüfter	Sammler	Abmessungen					Gewicht [kg]	
	Typ	Luftstrom [m³/h]	Innenvolumen [dm³]	Lüfterflügel Ø [mm]	Volumen [l] (ohne Ventil)	Tiefe D [mm]	Breite W [mm]	Höhe H [mm]	Saugleitung	Flüssigkeitsleitung	Brutto	Netto
OP-MPLM028	G7	5200	1,8	1x500	6,2	481	1406	965	3/4"	5/8"	150	124
OP-MPLM035	G7	5200	1,8	1x500	6,2	481	1406	965	3/4"	5/8"	151	125
OP-MPLM044	G7	5200	1,8	1x500	6,2	481	1406	965	3/4"	5/8"	151	125

Einheit	MCC-Verdichter [A] 400 V/dreiphasig	Max. Leistungsaufnahme im Dauerbetrieb [kW]	MCC-Lüfter [A] 230 V/einphasig	Leistungsabgabe Lüfter [W]	Leistungsaufnahme Lüfter [W]
OP-MPLM028	8,1	3,98	0,96	1x130	1x220
OP-MPLM035	9,8	4,94	0,96	1x130	1x220
OP-MPLM044	12,0	6,33	0,96	1x130	1x220

2.7 Ersatzteile-Bestellnummern

Einheit	Verdichter	Verflüssiger	Lüfterbaugruppe	Sammler	Filter	Schauglas	Flüssigkeitsleitungsabsperventil	Saugleitungsabsperventil	Hochdruck-Messumformer	Niederdruck-Messumformer	Saug- und Umgebungstemperatur	Heißgastemperaturfühler	Lüftergitter
OP-MPLM028	120G0069	118U3494	118U3829	118U3476	023Z5045	014F0174	009G7053	009G7054	118U3722	118U3721	084N0003	084N2007	118U3485
OP-MPLM035	120G0070	118U3494	118U3829	118U3476	023Z5045	014F0174	009G7053	009G7054	118U3722	118U3721	084N0003	084N2007	118U3485
OP-MPLM044	120G0071	118U3494	118U3829	118U3476	023Z5045	014F0174	009G7053	009G7054	118U3722	118U3721	084N0003	084N2007	118U3485

Einheit	Regler*	Hauptschalter	Verdichterkontakt	Türgriff	Kurbelwan- nenheizung	Hochdruck- schalter	Nieder- druckschal- ter	Schalldä- mmhaube	Compre- ssor Drive (FU) CDS803	EMI-Filter (Antrieb)	EMI-Filter (Regler)	Verdich- teröl	Ölabs- cheider
OP-MPLM028	118U3465	118U3852	118U3847	118U3858	120Z5040	118U3718	118U3720	120Z5043	118U3973	118U3972	118U3974	120Z5034	118U3981
OP-MPLM035	118U3465	118U3852	118U3847	118U3858	120Z5040	118U3718	118U3720	120Z5043	118U3973	118U3972	118U3974	120Z5034	118U3981
OP-MPLM044	118U3465	118U3852	118U3847	118U3858	120Z5040	118U3718	118U3720	120Z5043	118U3973	118U3972	118U3974	120Z5034	118U3982

* Der Regler im Optyma™ Plus INVERTER kann nur durch eine neuere Version ersetzt werden. Die Bestellnummer auf dem Regler lautet 084B8080.

ANMERKUNG Für die Instandhaltung dürfen nur von Danfoss empfohlene Original-Komponenten (Ersatzteile) verwendet werden.

2.8 Kälteleistungs-, Geräuschpegel- und Leistungsaufnahme
Optyma™ Plus INVERTER, R407A

Einheit	Bestell-Nr.	Verdichter	Verdichterdrehzahl [U/s]	Umg.-Temp. °C	Kälteleistung [W] bei Verdampfungstemperatur [°C]					Schallleistungspegel in dB(A)	Schalldruckpegel in 10 m dB(A)	Leistungsaufnahme gemäß DIN EN 13215, Überhitzung: 10 K, Umg.-Temp.: 32 °C				
					-15 °C	-10 °C	-5 °C	0 °C	5 °C			-10 °C	0 °C			
					OP-MPLM028	114X4300	VLZ028	30	27			1440	1810	2240	2750	3340
32	1350	1690	2100	2590					3150							
38	-	1570	1940	2400					2920							
43	-	-	-	-					-							
50	27	2400	3020	3740				4580	5560	73,4	42,4	1321	1417			
	32	2260	2850	3540				4350	5280							
	38	-	2640	3300				4060	4940							
	43	-	2470	3080				3800	4630							
75	27	3530	4460	5530				6780	8200	74,0	43,0	1978	2176			
	32	3340	4220	5250				6430	7790							
	38	-	3930	4890				6000	7270							
	43	-	3670	4570				5620	6810							
100	27	4600	5820	7220				8830	10650	75,3	44,3	2781	3069			
	32	4360	5520	6840				8360	10080							
	38	-	5150	6380				7790	9390							
	43	-	4830	5980				7300	8810							
OP-MPLM035	114X4315	VLZ035	30	27				1810	2270	2820	3450	4200	71,7	40,7	1049	1059
				32				1700	2130	2640	3250	3950				
				38				-	1970	2440	3010	3670				
				43				-	-	-	-	-				
			50	27	3010	3790	4690	5740	6940	72,3	41,3	1580	1711			
				32	2840	3580	4440	5440	6600							
				38	-	3320	4130	5070	6160							
				43	-	3090	3850	4740	5770							
			75	27	4420	5580	6910	8440	10180	72,9	41,9	2404	2671			
				32	4180	5280	6540	8000	9650							
				38	-	4900	6090	7450	8990							
				43	-	4570	5680	6960	8420							
			100	27	5750	7250	8960	10920	13120	74,6	43,6	3414	3811			
				32	5450	6870	8480	10330	12400							
				38	-	6400	7900	9600	11530							
				43	-	5990	7400	8990	10800							
			OP-MPLM044	114X4333	VLZ044	30	27	2320	2900	3590	4390	5330	72,6	41,6	1265	1286
							32	2170	2720	3370	4130	5020				
							38	-	2510	3110	3830	4660				
							43	-	-	-	-	-				
50	27	3830				4810	5950	7270	8780	73,1	43,1	1944	2127			
	32	3610				4540	5630	6890	8330							
	38	-				4210	5230	6410	7760							
	43	-				3910	4870	5980	7260							
75	27	5610				7050	8710	10600	12740	73,7	43,7	3006	3379			
	32	5290				6670	8240	10030	12060							
	38	-				6180	7650	9320	11210							
	43	-				5750	7120	8690	10460							
100	27	7260				9120	11220	13590	16240	74,4	43,4	4317	4883			
	32	6870				8630	10610	12840	15330							
	38	-				8020	9850	11920	14230							
	43	-				7500	9210	11130	13290							

Spannungscode E: Verdichter: 400 V/dreiphasig/50 Hz; Lüfter: 230 V/einphasig/50 Hz

Optyma™ Plus INVERTER, R407F

Einheit	Bestell-Nr.	Verdichter	Verdichterdrehzahl [U/s]	Umg.-Temp. [°C]	Kälteleistung [W] bei Verdampfungstemperatur [°C]					Schallleistungspegel in dB(A)	Schalldruckpegel in 10 m dB(A)	Leistungsaufnahme gemäß DIN EN 13215, Überhitzung: 10 K, Umg.-Temp.: 32 °C	
					-15 °C	-10 °C	-5 °C	0 °C	5 °C			-10 °C	0 °C
OP-MPLM028	114X4300	VLZ028	30	27	1540	1920	2380	2910	3520	71,7	40,7	939	943
				32	1450	1820	2250	2750	3340				
				38	-	1690	2090	2560	3120				
				43	-	-	-	-	-				
			50	27	2620	3280	4060	4950	5970	72,3	41,3	1395	1475
				32	2470	3110	3850	4700	5680				
				38	-	2890	3590	4400	5320				
				43	-	2700	3360	4130	5010				
			75	27	3860	4850	5970	7270	8730	72,9	41,9	2090	2277
				32	3650	4590	5670	6910	8310				
				38	-	4280	5300	6470	7790				
				43	-	4000	4970	6080	7340				
			100	27	5010	6260	7700	9330	11180	74,2	43,2	2923	3226
				32	4750	5950	7320	8880	10640				
				38	-	5560	6850	8320	9980				
				43	-	5230	6450	7840	9420				
OP-MPLM035	114X4315	VLZ035	30	27	1940	2420	2990	3650	4420	71,2	40,2	1106	1117
				32	1830	2290	2820	3460	4190				
				38	-	2120	2630	3220	3910				
				43	-	-	-	-	-				
			50	27	3280	4120	5080	6190	7450	71,9	40,9	1675	1788
				32	3100	3900	4820	5880	7090				
				38	-	3620	4490	5490	6630				
				43	-	3370	4200	5160	6240				
			75	27	4830	6060	7450	9040	10830	72,5	41,5	2546	2805
				32	4560	5730	7070	8590	10300				
				38	-	5330	6590	8030	9640				
				43	-	4980	6180	7540	9070				
			100	27	6250	7800	9550	11550	13780	73,55	42,5	3595	4014
				32	5920	7400	9070	10970	13100				
				38	-	6910	8480	10270	12270				
				43	-	6490	7980	9670	11560				
OP-MPLM044	114X4333	VLZ044	30	27	2480	3090	3810	4650	5620	72,0	41,0	1338	1362
				32	2340	2920	3600	4400	5320				
				38	-	2710	3350	4100	4960				
				43	-	-	-	-	-				
			50	27	4180	5230	6450	7830	9410	72,6	41,6	2069	2235
				32	3940	4950	6110	7430	8940				
				38	-	4590	5680	6930	8350				
				43	-	4270	5310	6500	7850				
			75	27	6120	7650	9380	11350	13560	73,2	42,2	3194	3566
				32	5770	7230	8890	10770	12870				
				38	-	6710	8280	10040	12020				
				43	-	6260	7740	9420	11290				
			100	27	7880	9790	11960	14390	17090	74,0	43,0	4558	5156
				32	7460	9280	11340	13650	16220				
				38	-	8650	10580	12750	15160				
				43	-	8110	9940	11980	14260				

Spannungscode E: Verdichter: 400 V/dreiphasig/50 Hz; Lüfter: 230 V/einphasig/50 Hz

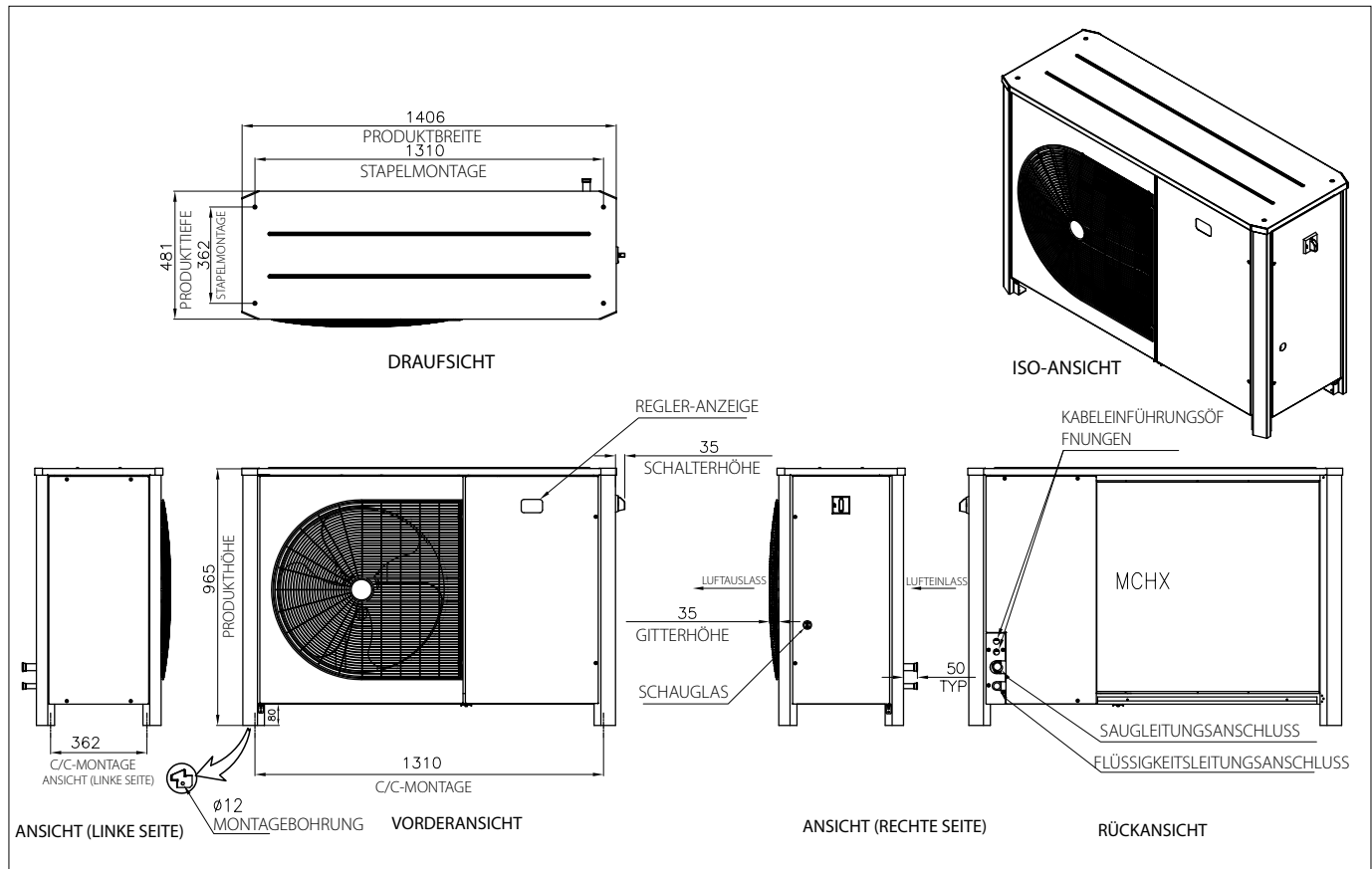
Opty™ Plus INVERTER, R404A

Einheit	Bestell-Nr.	Verdichter	Verdichterdrehzahl [U/s]	Umg.-Temp. °C	Kälteleistung [W] bei Verdampfungstemperatur [°C]					Schallleistungspegel in dB(A)	Schalldruckpegel in 10 m dB(A)	Leistungsaufnahme gemäß DIN EN 13215, Überhitzung: 10 K, Umg.-Temp.: 32 °C				
					-15 °C	-10 °C	-5 °C	0 °C	5 °C			-10 °C	0 °C			
OP-MPLM028	114X4300	VLZ028	30	27	1540	1920	2380	2910	3530	71,2	40,2	971	962			
				32	1450	1800	2210	2700	3280							
				38	-	-	-	-	-							
				43	-	-	-	-	-							
			50	27	2680	3340	4100	4970	5950	71,9	40,9	1462	1492			
				32	2510	3130	3850	4660	5580							
				38	2300	2880	3540	4290	5140							
				43	2110	2650	3270	3970	4770							
			75	27	4000	4980	6080	7320	8710	72,5	41,5	2197	2328			
				32	3730	4660	5700	6870	8180							
				38	3380	4250	5220	6310	7530							
				43	3070	3890	4810	5830	6960							
			100	27	5200	6440	7840	9400	11140	73,7	42,7	3064	3348			
				32	4840	6020	7340	8810	10440							
				38	4390	5480	6710	8060	9570							
				43	4000	5020	6160	7420	8830							
			OP-MPLM035	114X4315	VLZ035	30	27	1940	2420	2980	3650	4410	73,1	42,1	1147	1143
							32	1830	2260	2780	3390	4100				
							38	-	-	-	-	-				
							43	-	-	-	-	-				
50	27	3360				4190	5130	6200	7400	73,8	42,8	1760	1811			
	32	3140				3920	4810	5820	6950							
	38	2870				3600	4420	5350	6390							
	43	2640				3310	4080	4950	5920							
75	27	4990				6190	7550	9070	10750	74,4	43,4	2679	2865			
	32	4640				5790	7070	8500	10080							
	38	4200				5270	6470	7790	9260							
	43	3810				4820	5940	7180	8550							
100	27	6450				7970	9670	11550	13630	75,4	44,4	3767	4148			
	32	6000				7430	9030	10800	12750							
	38	5420				6760	8230	9860	11660							
	43	4920				6170	7540	9050	10720							
OP-MPLM044	114X4333	VLZ044				30	27	2480	3080	3790	4630	5590	73,1	42,1	1393	1400
							32	2340	2880	3530	4300	5190				
							38	-	-	-	-	-				
							43	-	-	-	-	-				
			50	27	4270	5310	6490	7820	9310	73,9	42,9	2178	2267			
				32	3990	4970	6070	7320	8720							
				38	3640	4550	5570	6720	8010							
				43	3340	4180	5140	6210	7410							
			75	27	6290	7790	9460	11320	13360	74,5	43,5	3363	3635			
				32	5840	7260	8840	10590	12510							
				38	5270	6590	8060	9680	11450							
				43	4750	6000	7380	8880	10540							
			100	27	8070	9940	11990	14260	16720	75,5	44,5	4771	5297			
				32	7480	9240	11170	13290	15600							
				38	6740	8370	10150	12090	14210							
				43	6080	7600	9260	11060	13010							

Spannungscode E: Verdichter: 400 V/dreiphasig/50 Hz; Lüfter: 230 V/einphasig/50 Hz

2.9 Konstruktion

OP-MPLM028-035-044



3.1 Hauptanwendungen

Der Optyma™ Plus INVERTER ist die perfekte Kühllösung für typische MBP-Anwendungen, wie z. B. Kühlräume im Lebensmitteleinzelhandel und Tankstellenaußenbereiche. Alle Einheiten sind vollständig verdrahtet und werkseitig geprüft. Sie sind gleich groß und verfügen über einen Lüfter.

Die Verflüssigungssätze Optyma™ Plus INVERTER für Außenanwendungen sind für die Verwendung mit R407A/F und R404A freigegeben.

3.2 Verflüssigungssatz-Auswahl

Die Drehzahltechnologie bietet im Gegensatz zur Technologie mit fester Drehzahl mehr Flexibilität bei der Auswahl des Verflüssigungssatzes. Beim Auswählen der richtigen Größe für einen drehzahlgeregelten Verflüssigungssatz kann folgende Methode angewandt werden:

Wählen Sie einen Verflüssigungssatz aus, der bei maximaler Drehzahl die maximale Kälteleistung der Anlage erzielt.

ANMERKUNG Es ist zwingend sicherzustellen, dass die Kälteleistung des Verflüssigungssatzes bei minimaler Drehzahl (30 U/s) nicht höher ist als die Kälteleistung des kleinsten Verdampfers!

Wenn die minimale Kälteleistung des Verflüssigungssatzes (bei 30 U/s) diejenige des kleinsten Verdampfers übersteigt, kann dies dazu führen, dass der Verflüssigungssatz außerhalb seiner Betriebsgrenzen arbeitet. Dadurch kann seine Lebensdauer verringert werden.

Beispiel 1 (Verdampfungstemperatur: -10 °C, Umgebungstemperatur: 32 °C, R404A):

Verdampfer 1 = 3,5 kW

Verdampfer 2 = 2,8 kW

Verdampfer 3 = 3 kW

Q gesamt = 9,3 kW (maximale Kälteleistung)

Minimale Kälteleistung = minimale Verdampferleistung = Verdampfer 2 = 2,8 kW

Bei einer Verdampfungstemperatur von -10 °C und einer Umgebungstemperatur von 32 °C sowie bei der Verwendung mit R404A erzielt der Verflüssigungssatz OP-MPLM044 (maximale Kälteleistung: 9,3 kW) bei seiner maximalen Drehzahl die maximale Kälteleistung der Anlage (9,3 kW). Zudem ist in diesem Fall die Kälteleistung des Verflüssigungssatzes bei minimaler Drehzahl (minimale Kälteleistung: 2,6 kW) nicht höher als diejenige des kleinsten Verdampfers (2,8 kW).

Beispiel 2 (Verdampfungstemperatur: -10 °C, Umgebungstemperatur: 32 °C, R404A):

Verdampfer 1 = 1 kW

Verdampfer 2 = 2,1 kW

Verdampfer 3 = 2,5 kW

Verdampfer 4 = 1,5 kW

Q gesamt = 7,1 kW (maximale Kälteleistung)

Minimale Kälteleistung = minimale Verdampferleistung = Verdampfer 1 = 1 kW

Bei einer Verdampfungstemperatur von -10 °C und einer Umgebungstemperatur von 32 °C sowie bei der Verwendung mit R404A erzielt der Verflüssigungssatz OP-MPLM035 (maximale Kälteleistung: 7,2 kW) bei seiner maximalen Drehzahl die maximale Kälteleistung der Anlage (7,1 kW). Die Kälteleistung des Verflüssigungssatzes bei minimaler Drehzahl (minimale Kälteleistung: 2 kW) ist jedoch höher als diejenige des kleinsten Verdampfers (1 kW).

In diesem Fall wird empfohlen, einige Verdampfer zusammen anzusteuern (Regelung über ein Thermostat), damit die minimale Verdampferkälteleistung die minimale Kälteleistung des Verflüssigungssatzes übersteigt: Wenn Verdampfer 1 und Verdampfer 4 über ein Thermostat geregelt werden, beträgt ihre minimale Kälteleistung 2,1 kW (Verdampfer 2). Diese ist höher als die minimale Kälteleistung des Verflüssigungssatzes bei seiner minimalen Drehzahl (2 kW).

ANMERKUNG Der Verdichter des Optyma™ Plus INVERTER verfügt über einen vierpoligen, bürstenlosen Wechselstrommotor. Für den Betrieb des Verdichters ist ein Frequenzumrichter unerlässlich. Der Verdichter darf nicht direkt an das öffentliche Stromnetz angeschlossen werden, da er ansonsten sofort beschädigt wird. Die vom Frequenzumrichter bereitgestellte Frequenz beträgt zwischen 60 (bei 30 U/s bzw. 1800 U/min) und 200 Hz (bei 100 U/s bzw. 6000 U/min).

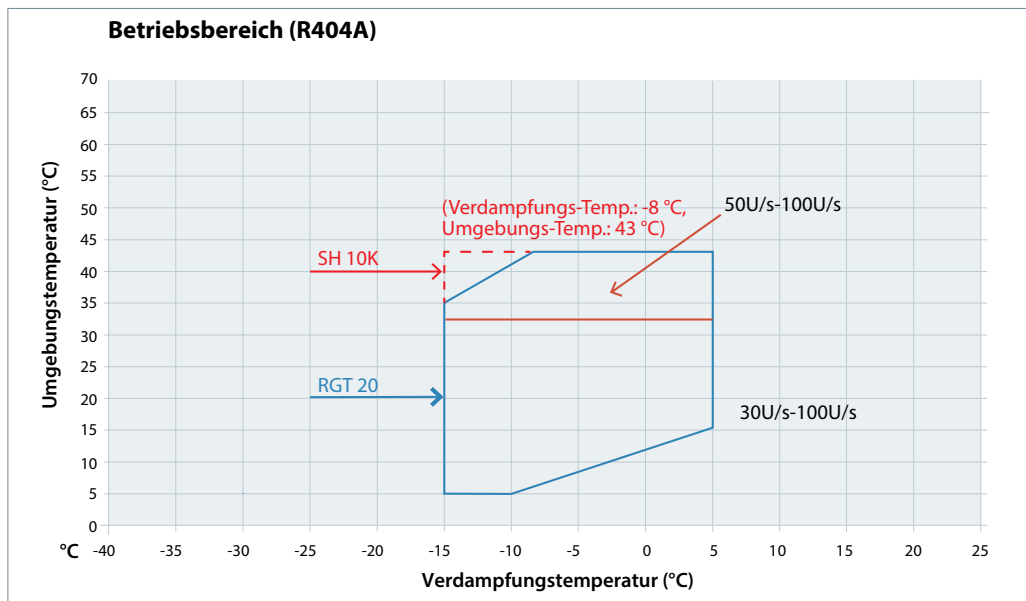
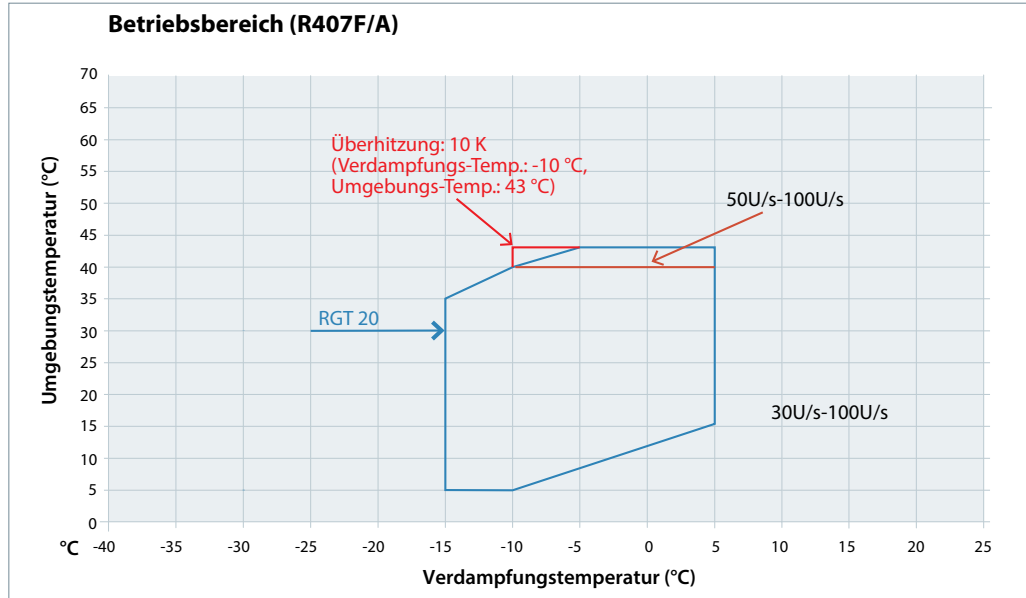
Siehe die nachfolgende Tabelle.

Verdichterdrehzahl	Min.	Max.
U/s	30	100
U/min	1800	6000
Antriebsausgangsfrequenz [Hz]	60	200

3.3 Betriebsgrenzen

In den nachfolgenden Diagrammen sind die spezifischen Betriebsbereiche für den Optyma™ Plus INVERTER angegeben. Die Umgebungs- und Verdampfungstemperaturen stellen den stabilen Betriebsbereich dar. Die Zahlen beschreiben den

Betriebsbereich für die Verflüssigungssätze mit den Kältemitteln R407A/507 und R404A. Die Grenzwerte helfen dabei, den Bereich zu definieren, in dem ein zuverlässiger Betrieb der Verflüssigungssätze gewährleistet ist.



Die rote Linie des Betriebsbereichs stellt die maximale, sichere Umgebungstemperatur für Niedriglast (30 bis 50 U/s) und hohe Umgebungstemperaturen (für R404A über 32 °C und für R407A/F über 40 °C) dar.

Sollte eine niedrige Leistung (30 bis 50 U/s) bei hohen Umgebungstemperaturen erforderlich sein, erhöht der Regler die Verdichterdrehzahl auf die niedrigste sichere Drehzahl für hohe Temperaturen. Diese niedrigste

sichere Drehzahl für hohe Temperaturen ist werkseitig auf 50 U/s (Reglerparameter c47: Einschaltzahl des Verdichters) eingestellt. Es wird nicht empfohlen, beim Parameter c47 einen Wert unter 50 U/s einzustellen, da dies dazu führen kann, dass der Verdichter bei hohen Umgebungstemperaturen mit niedriger Drehzahl betrieben wird. Dadurch kann die Lebensdauer der Einheit verringert werden.

Die minimale und maximale Verdampfungs- und Verflüssigungstemperaturen sollten dem

Betriebsbereich entsprechen. Der Verdichter sollte innerhalb seiner Betriebsgrenzen arbeiten.

Andere Betriebsgrenzen:	Empfehlung
Heißgastemperatur	Maximal 125 °C
Überhitzung am Verdampferaustritt	Über 6 K (um einen Flüssigkeitsrücklauf zu verhindern)
Sauggasüberhitzung am Verdichtereintritt	Innerhalb der dargestellten Grenzwerte des Betriebsbereichs

Die Isolierung der Saugleitung bedarf besonderer Aufmerksamkeit, um Folgendes zu verhindern:

- eine zu geringe Überhitzung bei niedrigen Umgebungstemperaturen, die zur Verflüssigung des Kältemittels in der Saugleitung führen kann

- eine zu hohe Überhitzung bei hohen Umgebungstemperaturen, die zu einer zu hohen Heißgastemperatur führen kann

3.4 Umgebungsbedingungen

Die Verflüssigungssätze Optyma™ Plus INVERTER können bei Umgebungstemperaturen von -25 °C bis 43 °C eingesetzt werden. Bei einer Installationshöhe über 2000 m wenden Sie sich bitte an Danfoss. Die anderen Betriebszustände sollten innerhalb der Betriebsgrenzen liegen.

beiden Parameter „c94LpMinOnTime“ und „c01 Min. on time“ gestellt. Der Frequenzrichter CDS803 fährt den Verdichter bei jedem Start 30s lang auf 50 Umdrehungen pro Sekunde hoch (siehe Parameter c47 des Optyma Plus Inverter Reglers), um eine ausreichende Ölrückführung bei einer niedrigen Wärmelast und kurzen Laufzeiten sicherzustellen.

„Um sicherzustellen, dass die Anlage auch bei niedrigen Umgebungstemperaturen anlaufen kann, sollte der Parameter „c94LpMinOnTime“ genutzt werden.

Die Anlaufverzögerungszeit kann durch Parameter 1-71 im Frequenzrichter geändert werden, wenn die Ölrückführung ohne Änderung dieser Verzögerungsfunktion immer gewährleistet ist. Zur Änderung des Parameters 1-71 ist ein separates LCP-Bediengerät für die Änderung der Frequenzrichter-Parameter erforderlich - die Bestellnummer ist 120Z0581. Der minimale Einstellwert vom Parameter 1-71 liegt bei 10s.“

Wenn dieser Parameter auf einen Wert grösser 0 eingestellt ist und die Umgebungstemperatur unter 5°C liegt, werden „ND Schalter c75“ und „Pump down-Grenzwert c33“ für die Anzahl von Sekunden überschrieben, die in „c94LpMinOnTime“ eingestellt sind. Und der Wert für die minimale Anschaltdauer für den Verdichter wird auf den größeren Wert der

3.5 Grenzwerte der Spannungsversorgung

Spannungsgrenzen: Min.:	360 V, Max.: 440 V
Phasenasymmetrie:	±3 %
Frequenzgrenze:	50 Hz ±1 %

Der Verflüssigungssatz **⚠VORSICHT** Optyma™ Plus INVERTER darf nur von kompetenten, autorisierten

Fachkräften installiert werden. Die Installation muss gemäß vor Ort geltenden Gesetzen und Vorschriften erfolgen.

4.1 Installationsort und Befestigungen

Der Verflüssigungssatz ist so zu platzieren, dass er keine Laufwege, Türen, Fenster usw. blockiert bzw. ein Hindernis darstellt. Der Untergrund, auf den der Verflüssigungssatz gestellt wird, muss stabil genug sein, um das Gewicht des gesamten Verflüssigungssatzes zu tragen (siehe Daten des Verflüssigungssatzes). Achten Sie darauf, dass ausreichend Platz um den Verflüssigungssatz verbleibt, damit die Luft zirkulieren kann. Installieren Sie den Verflüssigungssatz nicht an Orten, die täglich längerer Sonneneinstrahlung ausgesetzt sind. Stellen Sie den Verflüssigungssatz auf einer horizontalen Fläche (mit weniger als 3 Grad Neigung) auf. Der Boden sollte eine ausreichende Tragfähigkeit besitzen und stabil genug sein, um Vibrationen und Interferenzen zu eliminieren. Es wird empfohlen, den Verflüssigungssatz auf Montagegummis oder Schwingungsdämpfern (nicht im Danfoss-Lieferumfang enthalten) zu montieren. Installieren Sie den Verflüssigungssatz nicht in aggressiven oder staubigen Umgebungen.

Darüber hinaus sollte die Installation nicht in der Nähe von brennbaren Gasen erfolgen.

ANMERKUNG Es ist besonders zu beachten, dass die Lebensdauer des Verflüssigungssatzes erheblich verringert wird, wenn die Einheit in Meeresnähe montiert werden muss, da die Metallteile hier erhöhter Korrosion ausgesetzt sind.

Wenn mehrere Verflüssigungssätze am gleichen Ort installiert werden sollen, ist jeder Aufstellungsort sorgfältig zu prüfen. Es sollte zu jeder Zeit sichergestellt sein, dass keine Luft um die Verflüssiger herum und zwischen ihnen hindurch strömt.

Die Verflüssigungssätze Optyma™ Plus INVERTER können mit geeigneten Befestigungen auch an der Wand montiert werden. Die Befestigungskonsolen werden nicht von Danfoss mitgeliefert.

Beim Auswählen eines geeigneten Montageorts muss auch die vorherrschende Windrichtung berücksichtigt werden. Wenn z. B. die aus dem Verflüssiger austretende Luft gegen den vorherrschenden Wind strömen muss, kann der Luftstrom durch den Verflüssiger behindert werden. Dies kann zu hohen Verflüssigungstemperaturen, einem gestörten Betrieb und schließlich zu einer verringerten Lebensdauer des Verflüssigungssatzes führen. Dieses Problem kann durch eine Schutzwand behoben werden.

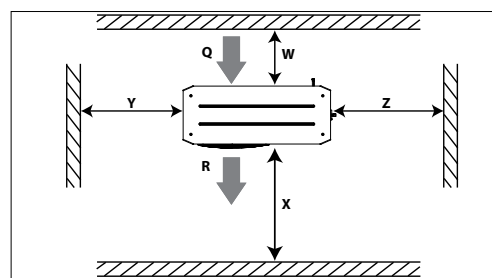


Abbildung 1: Mindestmontageabstände

Einheit	R: Luftaustritt			
	W [mm]	X [mm]	Y [mm]	Z [mm]
Gehäuse 3	250	760	581	581

4.2 Elektrischer Anschluss

⚠️ WARNUNG Es ist sicherzustellen, dass die Spannungsversorgung während der Installation nicht eingeschaltet werden kann.

Die nachfolgende Tabelle umfasst empfohlene Längen für die Versorgungskabel des Verflüssigungssatzes. Diese Längen gelten für Kabel mit bis zu 30 m.

Typ	Kabelquerschnitt, mm ² (vom Netz bis zum Hauptschalter des Verflüssigungssatzes)
OP-MPLM028	4
OP-MPLM035	4
OP-MPLM044	4

Hinweis: Die hier dargestellten Kabellängen sind Richtwerte. Die in jeder einzelnen Anwendung erforderlichen Kabellängen sollten vom Installateur in Abhängigkeit der Anlagenkonstruktion, der Umgebungstemperatur, des Kabelwerkstoffs, des Stroms usw. festgelegt werden.

Überlastschutz finden Sie im Schaltplan. Der Schaltplan befindet sich auf der Vordertür der Einheit. Der Verflüssigungssatz ist mit Hoch- und Niederdruckschaltern ausgestattet, die bei Aktivierung die Spannungsversorgung des Verdichterschützes direkt unterbrechen.

Für einen sicheren und störungsfreien Betrieb des Verflüssigungssatzes wird Folgendes empfohlen:

Der Verflüssigungssatz verfügt über einen elektronischen Regler und einen Compressor Drive (FU).

- Stellen Sie sicher, dass die Spannungsversorgung für den Verflüssigungssatz geeignet und dass die Versorgungsspannung stabil ist (siehe die Nennwerte auf dem Typenschild der Einheit und die Spannungsgrenzwerte in Abschnitt 3.5).

Beim Regler und Compressor Drive (FU) sind werkseitig Parameter einprogrammiert. Diese Parameter können direkt für den Betrieb mit der spezifischen Einheit verwendet werden.

- Die Spannungsversorgung muss den aktuellen Normen und gesetzlichen Bestimmungen Ihres Landes entsprechen. Stellen Sie sicher, dass der Verflüssigungssatz ordnungsgemäß an Masse angeschlossen ist.

Die Parameter sind standardmäßig auf den Betrieb mit dem Kältemittel R404A eingestellt. Wenn ein anderes Kältemittel verwendet werden soll, muss der Kältemittelparameter (o30) verändert werden (siehe die Beschreibung im Anwendungshandbuch des Reglers). Die Parameter für die Hoch- und Niederdruck-Ausschaltung sind im Regler voreingestellt und an den Verdichter und das Kältemittel in der Anlage angepasst.

Der Verflüssigungssatz ist mit einem Hauptschalter mit Überlastschutz ausgestattet. Der Überlastschutz wurde werkseitig voreingestellt. Den Wert für den

4.2.1 Spannungsversorgungsschutz

Verwenden Sie nur einen originalen Leistungsschalter, dessen Kurzschlussausschaltvermögen mindestens 100 kA

beträgt. Bitte ziehen Sie zum Auswählen von Ersatzteilen den entsprechenden Abschnitt in dieser Anleitung zurate.

4.2.2 Schutzfunktionen und Eigenschaften

- Elektronischer und thermischer Überlastschutz des Verdichters

- Überwachung der Zwischenkreisspannung stellt sicher, dass sich der Frequenzumrichter abschaltet, wenn die Zwischenkreisspannung zu niedrig oder zu hoch ist

- Temperaturüberwachung des Kühlkörpers stellt sicher, dass sich der Frequenzumrichter bei Übertemperaturen abschaltet

- Frequenzumrichter ist vor Masseschlüssen der Verdichterklemmen U, V und W geschützt

- Frequenzumrichter ist vor Kurzschlüssen zwischen den Verdichterklemmen U, V und W geschützt

- Auftretende Alarmer werden in der Regleranzeige und über die rote LED vorn am Frequenzumrichter dargestellt.

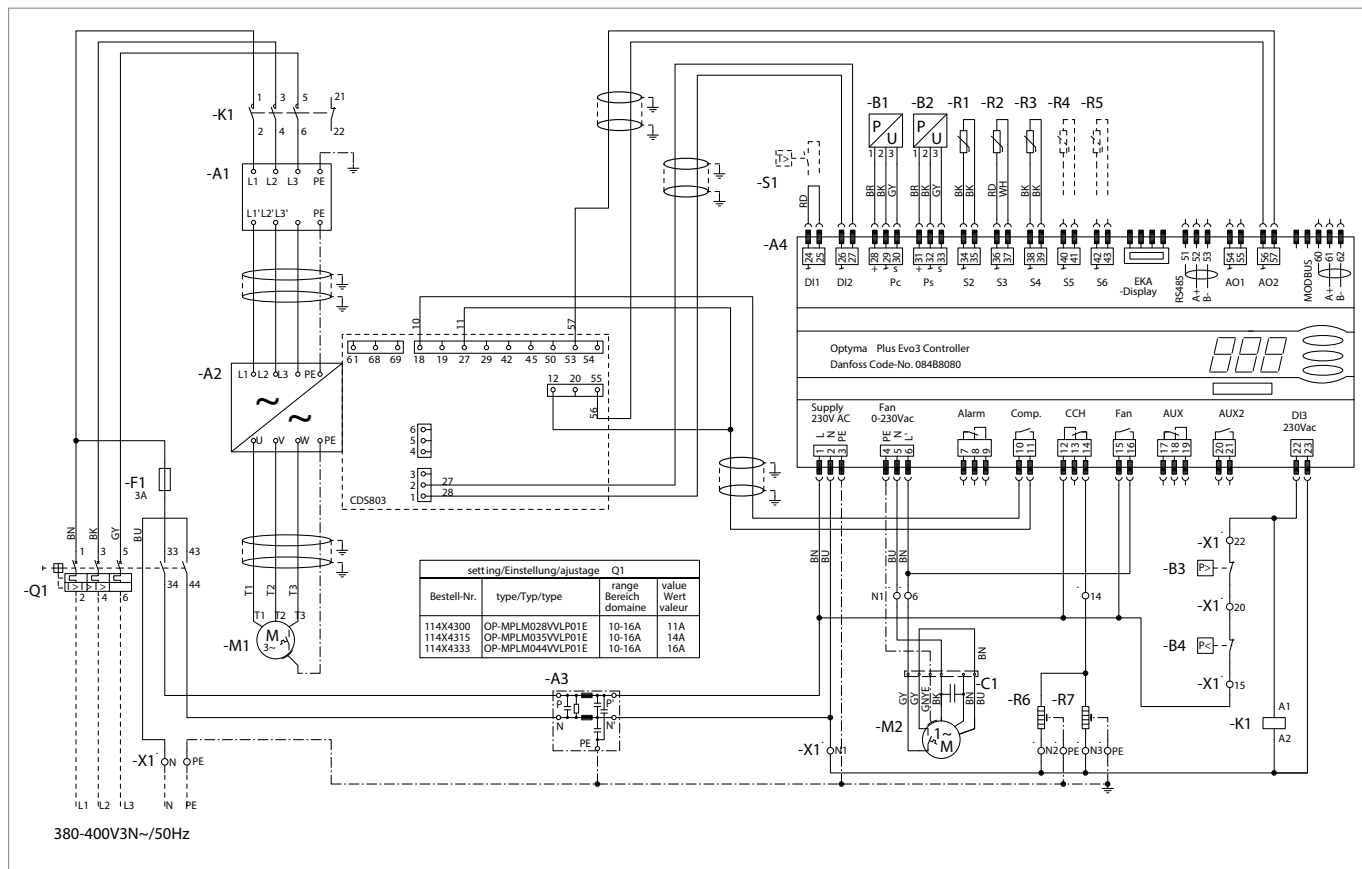
- Wenn eine Verdichterphase fehlt, schaltet sich der Frequenzumrichter ab und gibt Alarm

- Die Ursache eines einzelnen Alarms kann optional mit einem Bediendisplay (Bestell-Nr. 120Z0581) oder mit der Konfigurationssoftware MCT10 angezeigt werden.

- Wenn eine Netzphase fehlt, schaltet sich der Frequenzumrichter ab oder gibt Alarm (je nach Last)

4.3 Schaltpläne

OP-MPLM028-035-044



- A1:** EMV-/RFI-Filter (Verdichter)
- B1:** Verflüssigerdruckaufnehmer
- C1:** Betriebskondensator (Lüfter)
- M2:** Lüftermotor
- R3:** Saugtemp.-Fühler
- S1:** Raumthermostat (optional)

- A2:** Frequenzumrichter
- B2:** Druckmessaufnehmer
- F1:** Sicherung (Regelkreis)
- Q1:** Hauptschalter
- R4, R5:** Zusätzlicher Temp.-Fühler (optional)
- X1:** Klemme

- A3:** EMI-Filter (Regler)
- B3:** Hochdruckschalter
- K1:** Schütz
- R1:** Umgebungtemp.-Fühler
- R6:** Kurbelwannenheizung

- A4:** Regler Optyma™ Plus
- B4:** Niederdruckschalter
- M1:** Verdichter
- R2:** Heißgastemp.-Fühler
- R7:** Ölabscheiderheizung

- Supply:** Versorgung
- CCH:** Kurbelwannenheizung

- Fan:** Lüfter
- AUX:** Zusatzgeräte

- Alarm:** Alarm

- Comp.:** Verdichter

4.3.1 Notbetrieb ohne Regler

Bei Ausfall des Reglers kann der Verflüssigungssatz weiter betrieben werden, sofern die Standardverdrahtung des Reglers (Schaltplan 1) wie unten beschrieben modifiziert und in eine vorübergehende Verdrahtung (Schaltplan 2) geändert wird.

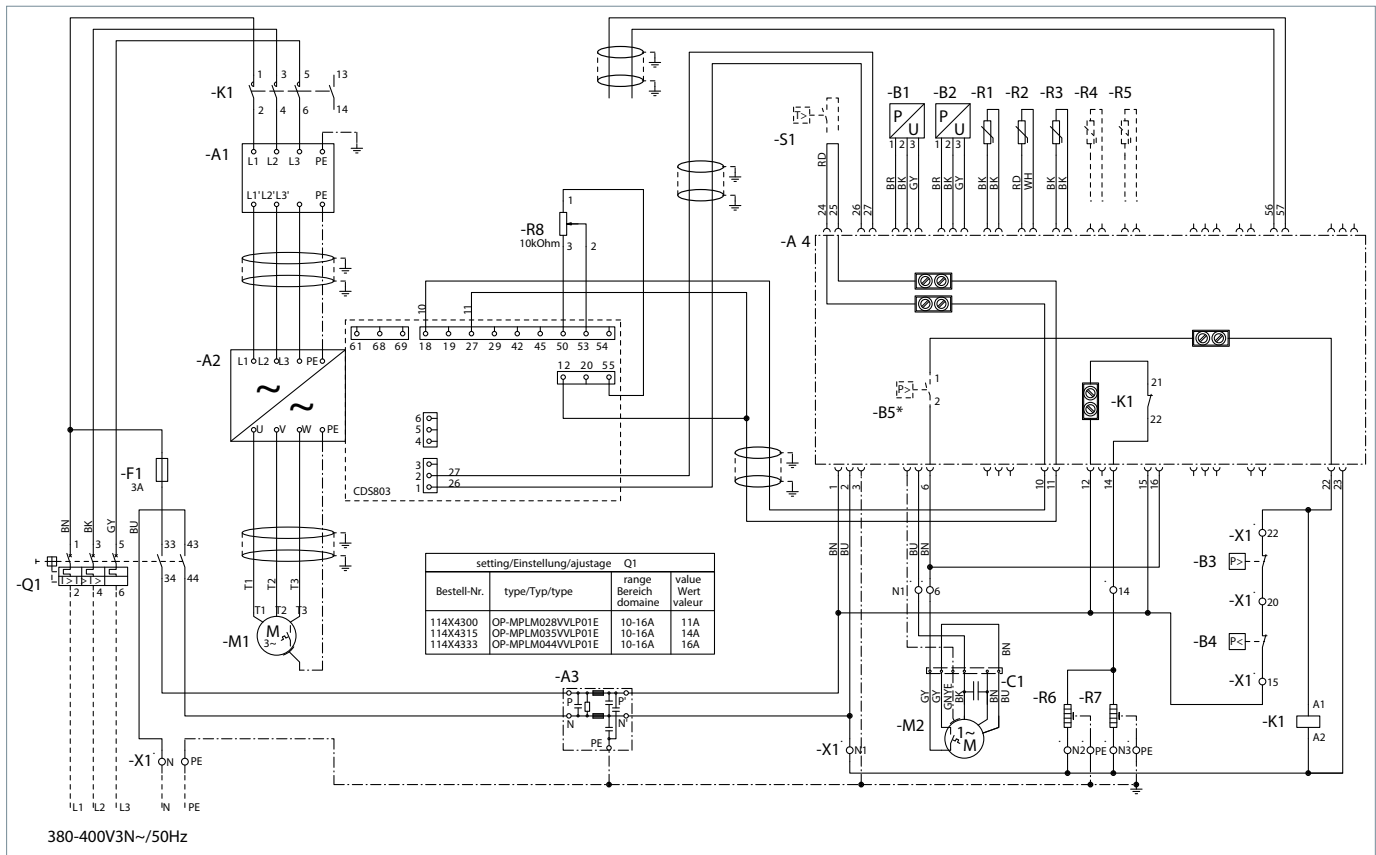
Diese Modifikation darf nur von qualifizierten und autorisierten Elektrofachkräften vorgenommen werden. Die Vorschriften und Bestimmungen Ihres Landes müssen beachtet werden.

Trennen Sie den Verflüssigungssatz von der Spannungsversorgung (drehen Sie den Geräte Hauptschalter in die Aus-Position).

- Der Kontakt des Raumthermostats muss 250 V AC schalten können.
- Entfernen Sie die Ader 22 (Sicherheitseingang DI3) sowie die Ader 6 (Lüfterversorgung) und verbinden Sie diese Adern miteinander. An die Ader 6 kann ein Lüfterdruckschalter (z. B. KP5) oder ein Lüfterdrehzahlregler (z. B. XGE) in Reihe geschaltet werden.
- Entfernen Sie die Ader 10 (FU-Start) sowie die Ader 24 (Raumthermostat) und verbinden Sie diese Adern miteinander.
- Entfernen Sie die Ader 11 (FU-Start) sowie die Ader 25 (Raumthermostat) und verbinden Sie diese Adern miteinander.

- Entfernen Sie die Adern 53 und 55 von den Antriebsklemmen und schließen Sie das mitgelieferte 10-kOhm-Potentiometer wie folgt an:
Ader 1 an Antriebsklemme 55
Ader 2 an Antriebsklemme 53
Ader 3 an Antriebsklemme 50
- Drehen Sie den Drehknopf des Potentiometers in die mittlere Position. Dies entspricht in etwa einer Verdichterdrehzahl von 50 U/s.
- Entfernen Sie die Ader 14 (Kurbelwannen- und Ölabscheiderheizung) und schließen Sie sie an die Klemme 22 des Verdichterschützes an.
- Entfernen Sie die Ader 12 (Spannungsversorgung der Kurbelwannen- und der Ölabscheiderheizung) und verlängern Sie das Kabel mithilfe einer Klemmenbrücke (250 V AC, 10 mm²) und einer braunen Ader (1,0 mm²). Schließen Sie die Ader dann an die Klemme 21 des Verdichterschützes an.
- Entfernen Sie die große Klemmenleiste von den Reglerklemmen 10 bis 19.
- Schließen Sie den Verflüssigungssatz an die Spannungsversorgung an (schalten Sie den Geräte Hauptschalter ein).
- Stellen Sie das Potentiometer ein, um die gewünschte Drehzahl zu erhalten.
- Tauschen Sie den Regler so bald wie möglich aus.

OP-MPLM028-035-044 – Not-Aus-Verdrahtung



- A1:** EMV-/RFI-Filter (Verdichter)
 - A2:** Frequenzumrichter
 - A3:** EMI-Filter (Regler)
 - A4:** Regler Optyma™ Plus
 - B1:** Verflüssigerdruckaufnehmer
 - B2:** Druckmessaufnehmer
 - B3:** Hochdruckschalter
 - B4:** Niedersdruckschalter
 - B5*:** Lüfterdrehzahlregler/Druckschalter
 - C1:** Betriebskondensator (Lüfter)
 - F1:** Sicherung (Regelkreis)
 - K1:** Schütz
 - M1:** Verdichter
 - M2:** Lüftermotor
 - Q1:** Hauptschalter
 - R1:** Umgebungstemp.-Fühler
 - R2:** Heißgastemp.-Fühler
 - R3:** Saugtemp.-Fühler
 - R4, R5:** Zusätzlicher Temp.-Fühler (optional)
 - R6:** Kurbelwannenheizung
 - R7:** Ölabscheiderheizung
 - R8:** Verdichterdrehzahl-
 - S1:** Raumthermostat (optional)
 - X1:** Klemme Potentiometer
- Supply:** Supply
CCH: Kurbelwannenheizung
Fan: Fan
AUX: Zusatzgeräte
Alarm: Alarm
Comp.: Verdichter

Abbildung 1: Normale Verdrahtung



Abbildung 2: Not-Aus-Verdrahtung



4.4 Elektrischer Schutz (Schutzart)

- Scrollverdichter: IP22
- Lüfter: IP54
- Regler: IP20
- Antrieb: IP20
- Kompletteinheit: IP54

⚠️ WARNUNG Die Anschlüsse sind spannungsführend und können bei Berührung einen elektrischen Schlag verursachen.

Alle Verflüssigungssätze Optyma™ Plus INVERTER sind vollständig verdrahtet und werkseitig geprüft. Es ist nur der Anschluss an die Spannungsversorgung erforderlich.

4.5 Konformität mit der EMV-Richtlinie

Es wurden alle erforderlichen Maßnahmen ergriffen, um sicherzustellen, dass der gesamte Verflüssigungssatz den Anforderungen der EMV-Richtlinie entspricht!

4.5.1 Warnung vor Berührung der ausgeschalteten Einheit

⚠️ WARNUNG Frequenzumrichter weisen Zwischenkreiskondensatoren auf, die auch dann noch Spannung führen können, wenn der Frequenzumrichter nicht mit Spannung versorgt wird. Zur Vermeidung von elektrischen Schlägen die Wechselspannungsversorgung vor Service- oder Wartungsarbeiten unterbrechen und 15 Minuten warten, bis die Kondensatoren vollständig spannungsfrei sind. Wenn nach dem Unterbrechen der Spannungsversorgung nicht 15 Minuten lang gewartet wird, kann es bei Service- oder Wartungsarbeiten zu schweren Verletzungen oder Todesfällen kommen.

Die digitalen Eingänge sind keine Schutzschalter. Sie trennen den Frequenzumrichter nicht von der Spannungsversorgung.

Solange der Frequenzumrichter an die Spannungsversorgung angeschlossen ist, dürfen Sie die Netz-, Verdichter- und andere Leistungsanschlüsse nicht entfernen.

⚠️ VORSICHT **Ableitstrom**
Der Ableitstrom des Frequenzumrichter ist größer als 3,5 mA. Gemäß der Norm DIN EN 61800-5-1 muss der Erdungsanschluss über einen mindestens 10 mm² langen Kupfer- oder über einen zusätzlichen, getrennt verlegten Schutzleiter (mit dem gleichen Querschnitt des Netzversorgungskabels) erfolgen.

Fehlerstromschutzschalter
Durch diesen Schutzschalter kann der Schutzleiter mit Gleichstrom versorgt werden. Wenn ein Fehlerstromschutzschalter (RCD) zum zusätzlichen Schutz verwendet wird, darf auf der Versorgungsseite dieses Produkts nur ein Fehlerstromschutzschalter vom Typ B (zeitverzögert) eingesetzt werden.

Marke und Typ Empfohlen :

Schließer	RCCB Modellnummer
Doepke	DFS 4B SK, Typ B
ABB	F 804 B, Typ B
ABL	RA4403, Typ B

Der Erdungsanschluss des Frequenzumrichters und die Verwendung der RCDs muss immer entsprechend den nationalen und lokalen Vorschriften erfolgen.

4.6 Phasenfolge

Die Verflüssigungssätze Optyma™ Plus Inverter sind mit einem drehzahlgeregelten Scrollverdichter ausgestattet. Für diesen ist eine ordnungsgemäße Phasenfolge zwingend notwendig, um die Drehung in die richtige Richtung und damit die Verdichtung zu gewährleisten.

Zwischen Antrieb und Verdichter muss die richtige Phasenfolge sichergestellt werden. (Die Phasenfolge zwischen dem Netz und dem Antrieb der Einheit hat keinen Einfluss auf die Drehrichtung des Verdichters.)

4.7 Lötanschlüsse

ANMERKUNG Kältemittel-, Löt- und Flanschanschlüsse müssen gemäß der DIN EN 378 von einer qualifizierten Fachkraft vorgenommen werden.

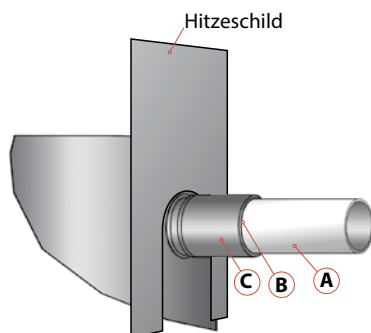
Die Einheit ist mit einem schützenden Überdruck (Stickstoff, 1 bar) beaufschlagt. Das Verwenden von Stoffen, die Chlor, Mineralöl oder andere Chemikalien enthalten, ist nicht zulässig.

Das Rohrsystem muss so ausgelegt werden, dass Vibrationen vermieden werden. Dies kann mithilfe von flexiblen Halterungen oder Rohrschellen erreicht werden. Darüber hinaus muss die Verrohrung so erfolgen, dass der Ölrücklauf zum Verdichter sichergestellt ist und dass das Risiko von Flüssigkeitsschlägen im Verdichter beseitigt wird.

Setzen Sie nur saubere und trockene Kupferrohre ein, die für die Kältetechnik geeignet sind. Das Schneiden von Rohren muss so erfolgen, dass die Rundung der Rohre nicht beeinträchtigt wird. Zudem muss sichergestellt werden, dass in den Rohren keine Verunreinigungen verbleiben. Sie sollten nur für die Kältemittel geeignete Rohrfittings verwenden. Konstruktion und Größe der Fittings müssen so gewählt werden, dass in der gesamten Einheit ein minimaler Druckabfall gewährleistet wird.

Beachten Sie die im Folgenden aufgeführten Löthinweise. Bohren Sie niemals Löcher in Teilen des Rohrsystems, in denen Späne und andere Verunreinigungen nicht entfernt werden können. Wenn der Installationsvorgang für einen vertretbaren Zeitraum (eine Stunde) unterbrochen wird, sollten die Rohre abgedeckt werden, um zu verhindern, dass Feuchtigkeit und Verunreinigungen in das System gelangen.

Die Flüssigkeits-/Saugrohre ragen aus dem Gehäuse des Verflüssigungssatzes heraus. Daher wird empfohlen, das Gehäuse zu isolieren, indem Sie auf den Kupferrohren ein Wärmeschild und/oder einen Wärmeabsorbierer (z. B. feuchtes Tuch) platzieren. Verwenden Sie einen Gabelbrenner.



Zum Löten der Saug- und Flüssigkeitsleitungsanschlüsse wird die folgende Vorgehensweise empfohlen:

- Stellen Sie sicher, dass keine Kabel an den Verdichter angeschlossen sind.
- Verwenden Sie einen Lötwerkstoff, der mindestens 5 % Silber enthält (empfohlen 15%).
- Führen Sie das Kupferrohr und das Rohr der Einheit zusammen.
- Bringen Sie die Wärme gleichmäßig auf den Bereich A auf, bis die Löttemperatur erreicht ist. Bewegen Sie den Gabelbrenner zum Bereich B und bringen Sie die Wärme gleichmäßig auf, bis die Löttemperatur hier ebenfalls erreicht ist. Beginnen Sie dann damit, den Lötwerkstoff hinzuzufügen. Bewegen Sie den Gabelbrenner gleichmäßig um die ganze Verbindung herum. Setzen Sie dabei genug Lötwerkstoff ein, damit die ganze Verbindungsstelle gelötet werden kann.
- Bewegen Sie den Gabelbrenner ausreichend lange über den Bereich C, damit der Lötwerkstoff bis in die Verbindung gelangt.
- Wenn die Verbindung gelötet ist, entfernen Sie das überschüssige Flussmittel mit einer Drahtbürste oder einem feuchten Tuch.

Das überschüssige Flussmittel kann die Rohre korrodieren, wenn es nicht entfernt wird. Stellen Sie sicher, dass kein Flussmittel in die Rohre gelangt. Flussmittel sind säurehaltig und können die Innenteile des Systems und des Verdichters erheblich beschädigen.

Das in VLZ-Verdichtern verwendete Schmiermittel auf Polyolesterbasis ist sehr hygroskopisch und absorbiert schnell die Feuchtigkeit aus der Luft. Daher darf der Verflüssigungssatz nicht für längere Zeit geöffnet sein. Vor dem Löten sind die Fittingstopfen der Einheit zu entfernen. Der Verflüssigungssatz sollte immer zuletzt an die Systemrohre gelötet werden. Vor einem eventuellen Auslöten des Verdichters oder anderer Systemkomponenten muss das Kältemittel von der Hoch- und Niederdruckseite abgesaugt werden. Wenn dies nicht geschieht, besteht eine erhebliche Verletzungsgefahr. Manometer sind zu verwenden, um sicherzustellen, dass alle Drücke dem Atmosphärendruck entsprechen. Wenden Sie sich für mehr Informationen über für das Löten geeignete Werkstoffe an den Produkthersteller oder -händler. Für Informationen zu spezifischen Anwendungen, die hier nicht thematisiert wurden, wenden Sie sich bitte an Danfoss.

Für den Lötvorgang ist es zwingend erforderlich, dass in den Rohren eine Schutzatmosphäre herrscht (Stickstoff). Stickstoff verdrängt die Luft und verhindert, dass sich im System Kupferoxide bilden.

(Kupferoxide können Kapillarrohre und thermostatische Expansionsventile blockieren und den Verdichter beschädigen.)

(Die Isolierung sollte mindestens 19 mm dick sein. Sie ist nicht im Lieferumfang von Danfoss enthalten.)
Verwenden Sie nur trockene Rohre und Komponenten, um Feuchtigkeit im System zu vermeiden.

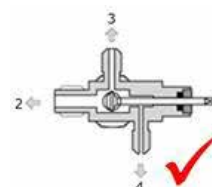
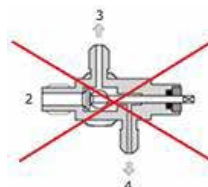
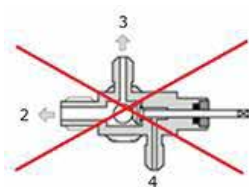
Zudem wird empfohlen, das Saugrohr bis zum Verdichtereintritt zu isolieren.

ANMERKUNG Der maximale Prüfdruck beträgt 28 bar.

4.8 Hochdruck-Messumformeranschluss

ANMERKUNG Das Sammler-Rotalockventil nicht vollständig öffnen. Es muss eine Umdrehung (360°) in Schließrichtung vorgenommen werden, damit der Druckmessumformer den Systemdruck messen kann.

1. Ventileintritt (vom Sammler)
2. Ventilaustritt (zum Verdampfer)
3. Serviceanschluss (für Sicherheitsvorrichtungen)
4. Serviceanschluss (nur für Messumformer oder Servicearbeiten)



A) Das Ventil ist vollständig geschlossen (Ventilspindel vollständig im Uhrzeigersinn gedreht).

- 1, 3 und 4 sind angeschlossen.
- 2 ist nicht an andere Anschlüsse angeschlossen.

B) Das Ventil ist einige Umdrehungen geöffnet (Ventilspindel befindet sich in einer Position zwischen „geöffnet“ und „geschlossen“).

- 1, 2, 3 und 4 sind angeschlossen.

C) Das Ventil ist vollständig geöffnet (Ventilspindel vollständig gegen den Uhrzeigersinn gedreht).

- 1, 2 und 3 sind angeschlossen.
- 4 ist nicht an andere Anschlüsse angeschlossen.

Normalbetrieb: Die Ventilspindel darf nicht vollständig geöffnet sein (eine Umdrehung zurück), damit der Messumformer den Druck messen kann.

Messumformerstörung: Das Ventil muss vollständig geöffnet sein, um die Verbindung zwischen dem Messumformeranschluss und den anderen Anschlüssen zu trennen.

5.1 Aufbau des Rohrsystems
Anschlussweiten! Ungeeigneter Kältemittelfluss!

ANMERKUNG Es darf nicht davon ausgegangen werden, dass die Anschlussweiten der Flüssigkeits-/ Saugleitung der Einheit für die Verbindungsrohre passend sind!

Die Rohre sollten so dimensioniert werden, dass sie eine optimale Leistung und eine gute Ölrückführung sicherstellen. Beim Bemessen muss auch der gesamte Leistungsbereich berücksichtigt werden, in dem diese bestimmte Einheit betrieben wird.

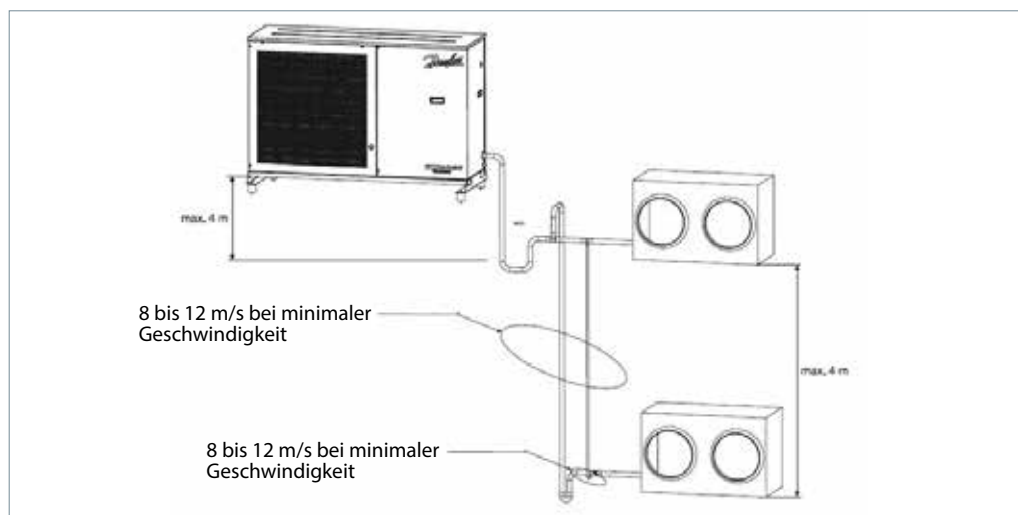
Die Rohre sollten so kurz wie möglich gehalten werden und ein Minimum an Richtungsänderungen aufweisen. Verwenden Sie Rohrbögen mit großem Radius. Es ist zu vermeiden, dass sich Öl und Kältemittel in den Rohren ansammeln. Dies gilt vor allem für die Saugleitung. Alle Rohre sollten angemessen abgefangen werden, um ein Durchhängen zu vermeiden, was zu Ölsammlungen führen könnte. Der empfohlene Abstand der Rohrhalter ist in der Tabelle unten angegeben:

Rohrweite	Abstand zwischen zwei Rohrhaltern
12 mm (1/2 Zoll)	1 m
16 mm (5/8 Zoll)	1,5 m
19 mm (3/4 Zoll)	1,8 m
22 mm (7/8 Zoll)	2 m

Die Saugleitung sollte:

- in Richtung der Einheit leicht geneigt sein (empfohlene Neigung mindestens 0,5/100).
- über P-Fallen und doppelte Steigleitungen verfügen sowie reduzierte Rohrdurchmesser aufweisen, wenn lange senkrechte Steigleitungen nicht vermeidbar sind.

Die Geschwindigkeit des Sauggases muss ausreichend sein, um eine gute Ölrückführung (innerhalb von 8 bis 12 m/s) in die senkrechten Steigleitungen sicherzustellen. In waagerechten Rohren kann diese Geschwindigkeit bis auf 4 m/s reduziert werden. Oftmals ist es erforderlich, U-Fallen und doppelte Steigleitungen zu verwenden. Diese Saugsteigleitungen müssen unten immer eine U-Falle und oben immer eine P-Falle aufweisen. Zudem dürfen sie niemals höher sein als 4 m (außer eine zweite U-Falle wird eingeplant).



Wenn sich der Verdampfer oberhalb des Verflüssigungssatzes befindet, wird dringend empfohlen, eine Pump-down-Schaltung zu verwenden. Wenn diese nicht vorgesehen wird, muss die Saugleitung am Verdampferaustritt über einen Überbogen verfügen, damit in Stillstandsphasen kein Kältemittel in den Verdichter läuft. Wenn sich der Verdampfer unterhalb des Verflüssigungssatzes befindet, muss die Saugsteigleitung Ölfallen aufweisen, um zu verhindern, dass sich bei einem Stillstand das flüssige Kältemittel am Austritt des Verdampfers ansammelt. Ansonsten wird bei der Inbetriebnahme der Fühler des Expansionsventils (Fernfühler) getäuscht.

Die maximale sichere Rohrlänge zwischen dem Verflüssigungssatz und dem letzten Verdampfer beträgt 20 m.

Wenn die Rohre länger sind als 20 m ist eine spezielle Einstellung des kompletten Systems erforderlich (Anpassungen der Öl- und Kältemittelfüllmenge).

Der Durchmesser der einzelnen Saugleitungen von den Verdampfern zum Sammelrohr des Verflüssigungssatzes sollte entsprechend der Verdampferleistung angemessen sein (empfohlene Geschwindigkeit für eine ordnungsgemäße Ölrückführung sicherstellen). Das gemeinsame Sammelrohr sollte so nah wie möglich am Verflüssigungssatz verlaufen.

ANMERKUNG Der Installateur ist dafür verantwortlich, dass die Installation der Einheit sowie die Konstruktion der gesamten Kälteanlage den spezifischen Anforderungen der jeweiligen Anwendung gerecht wird, da dies nicht von der vorliegenden Anleitung abgedeckt wird.

5.2 Evakuierung

Feuchtigkeit beeinträchtigt die ordnungsgemäße Funktion des Verdichters und der Kälteanlage. Luft und Feuchtigkeit verringern die Lebensdauer und erhöhen den Verflüssigungsdruck. Dies führt zu ungewöhnlich hohen Heißgastemperaturen, die wiederum die Schmierfähigkeit des Öls herabsetzen können. Zudem wird durch Luft und Feuchtigkeit das Risiko einer Säurebildung erhöht. Unter diesen Bedingungen kann eine Verkupferung auftreten. Jeder dieser Punkte kann mechanische und elektrische Verdichterausfälle verursachen. Diese Probleme können in der Regel vermieden werden, wenn mit einer Vakuumpumpe eine intensive Evakuierung realisiert wird. Ziel ist es, ein Vakuum von 500 µm (0,67 mbar) zu erreichen.

ANMERKUNG Die Vorgehensweise bei einer Evakuierung basiert darauf, ein tatsächliches Vakuum in der Anlage zu erzielen, das einem Standard entspricht. Sie ist NICHT ZEITABHÄNGIG!

Evakuieren Sie die Anlage bis auf 0,67 mbar, um ein geeignetes Vakuum sicherzustellen. Es wird empfohlen, sowohl auf der Hoch- als auch der Niederdruckseite zu evakuieren. So kann schnell in der gesamten Kälteanlage ein gleichmäßiges Vakuum erzielt werden.

Wenn das Vakuumniveau erreicht ist, muss die Anlage von der Pumpe isoliert werden.

Es muss ein Vakuum von 0,67 mbar erreicht und vier Stunden lang aufrechterhalten werden. Dieser Druck muss in der Kälteanlage und nicht am Fühler der Vakuumpumpe gemessen werden.

Wenn der Druck schnell steigt, ist das System nicht luftdicht. Ermitteln und reparieren Sie undichte Stellen. Beginnen Sie das Evakuierungsverfahren von vorn. Wenn der Druck langsam steigt, ist Feuchtigkeit im System vorhanden. Brechen Sie das Vakuum mit trockenem Stickstoffgas und beginnen Sie das Evakuierungsverfahren von vorn.

⚠VORSICHT Um interne Schäden am Verdichter zu vermeiden, darf kein Megohmmeter verwendet und keine Spannung an den Verdichter angelegt werden, während das Vakuum besteht.

⚠VORSICHT Es ist eine Lecksuche durchzuführen. Verwenden Sie dazu ein Gemisch aus Stickstoff und Kältemittel oder Stickstoff und Helium. Setzen Sie niemals andere Gase wie z. B. Sauerstoff, trockene Luft oder Acetylen ein, da diese ein brennbares Gemisch bilden können. Beaufschlagen Sie zunächst die Hochdruckseite der Anlage und dann erst die Niederdruckseite mit Druck.

5.3 Kältemittelfüllmenge

Beim ersten Befüllen darf der Verflüssigungssatz nicht in Betrieb sein. Zudem müssen etwaige Serviceventile geschlossen sein. Vor dem Einschalten des Verdichters so viel Kältemittel einfüllen, bis die Nennsystemfüllung so genau wie möglich erreicht ist. Die maximale sichere Kältemittelfüllmenge für Verdichter beträgt 3,6 kg. Bei der ersten Füllmenge kann von nahezu 4 kg ausgegangen werden (hängt von den Rohrweiten

und -längen jedes einzelnen Systems ab). Beim ersten Befüllen ist das Kältemittel in flüssigem Zustand und soweit vom Verdichter entfernt wie möglich einzufüllen.

Schalten Sie den Verdichter niemals unter Vakuum ein und stellen Sie eine schrittweise Befüllung des Systems auf 4 bis 5 bar sicher.



Zum ersten Befüllen mit Kältemittel kann der Serviceanschluss des Kugelabsperrentils in der Flüssigkeitsleitung verwendet werden. Dieser Anschluss ist mit einem Schraderventil ausgestattet.

Für das Anpassen der Kältemittelfüllmenge kann der Anschluss der Saugleitung verwendet werden (befindet sich zwischen dem Anschluss der Ölrückführung und dem Anschluss des Kugelventils der Saugleitung). Dieser Anschluss ist ebenfalls mit einem Schraderventil ausgestattet.

Über die Kältemittelfüllmenge soll innerhalb des Betriebsbereichs des Verflüssigungssatzes bei minimaler und maximaler Wärmelast ein sicherer und stabiler Betrieb gewährleistet werden.

Die Befüllung wird fortgesetzt, bis die Anlage beim Betrieb einen stabilen Nennzustand erreicht hat.

Zum korrekten Befüllen der Anlage und für einen ordnungsgemäßen Betrieb sollten die folgenden Punkte befolgt werden:

- Das System sollte stets unter den maximalen Lastbedingungen arbeiten (alle Verdampfer eingeschaltet, maximale Luft-/Flüssigkeitsströmung durch den/die Verdampfer).
- Auf der Niederdruckseite so weit wie möglich vom Saugleitungsanschluss des Verdichters entfernt langsam flüssiges Kältemittel einströmen lassen. Dies kann standardmäßig wie beschrieben über einen Anschluss an der Saugleitung erfolgen.

- Der Verdampfungsdruck, der Verflüssigungsdruck und die Sauggasüberhitzung sollten unter Kontrolle gehalten werden.

- Das System solange befüllen, bis bei gewünschter Verdampfungstemperatur eine Sauggasüberhitzung von 6 bis 12 K erreicht wird.

Die Sauggasüberhitzung, der Saug- und der Verflüssigungsdruck (Temperaturen) können von der Regleranzeige abgelesen werden.

Um eine Überlastung des Systems zu vermeiden (kann zu einem höheren Energieverbrauch führen und Hochdruckalarm auslösen), kann die maximale Kältemittelfüllmenge folgendermaßen berechnet werden:

$$M_{max} = (V_{rec} + V_{liqL}) * 0,9$$

Wobei gilt:

M_{max} = ungefähre maximale Kältemittelfüllung, kg

V_{rec} = Sammlerinhalt, L, für den Optyma™ Plus INVERTER 6,2 l

V_{liqL} = Innenvolumen der Flüssigkeitsleitung, l (für jedes System spezifisch)

0,9 = Korrelationskoeffizient entsprechend der Kältemitteldichte

Flüssigkeitsleitung – Durchmesser			Flüssigkeitsleitung – Volumen	
AD [Zoll]	AD [mm]	ID [mm]	VliqL [l/1 m]	VliqL [l/10 m]
3/8	9,5	7,9	0,05	0,5
1/2	12,7	11,1	0,10	1,0
5/8	15,9	14,1	0,16	1,6
3/4	19,1	17,3	0,23	2,3
7/8	22,2	19,9	0,31	3,1

Lassen Sie während des gesamten Befüllvorgangs die Kurbelwannen- und Ölabscheiderheizung eingeschaltet. Achten Sie zudem auf das Ölschauglas, um sich zu vergewissern, dass keine Verfärbungen auftreten, die richtige Füllmenge erreicht wird und sich kein Schaum bildet. Die Kältemittelfüllmenge muss für maximale und minimale Lastbedingungen im Sommer- und Winterbetrieb geeignet sein.

Das bedeutet, dass die Kältemittelfüllmenge ausreichend sein muss, um alle Verdampfer bei Spitzenlast zu versorgen. Der Verflüssiger sollte bei minimalen Lastbedingungen nicht vom flüssigen Kältemittel überflutet werden.

Der Sammler und die Flüssigkeitsleitungen sollten bei niedrigen Lastbedingungen das übrige Kältemittel aufnehmen können.

Es darf nur das Kältemittel eingefüllt werden, für das die Anlage ausgelegt wurde. Siehe die Anlagendaten.

Wenn Kältemittelgemische eingefüllt werden sollen, müssen diese flüssig sein, um chemische Veränderungen des Kältemittels zu vermeiden.

ANMERKUNG Die Kältemittelfüllmenge nicht einzig mithilfe des Schauglases beurteilen. Es könnte irreführend sein!

⚠VORSICHT Wenn der Verflüssigungssatz Optyma™ Plus INVERTER entsorgt wird, muss das Kältemittel ebenfalls entsorgt werden. Beim Entsorgen des Kältemittels sind die vor Ort geltenden Gesetze und Vorschriften einzuhalten.

5.4 Ölstand

Der Verflüssigungssatz Optyma™ Plus INVERTER wird mit einer PVE-Ölfüllung geliefert. Der Ölabscheider wurde werkseitig mit 0,3 l Öl befüllt. Wenn PVE-Öle beigemischt werden sollen, wird empfohlen, immer Original-PVE-Öl von Danfoss aus einem neuen Behälter zu verwenden.

Nach der Inbetriebnahme sollte der Ölstand geprüft werden. Ggf. ist Öl nachzufüllen.

Wenn der Verdichter unter stabilisierten Betriebsbedingungen läuft, muss der Ölstand im Schauglas sichtbar sein. Wenn im Schauglas Schaum erkennbar ist, ist dies ein Anzeichen dafür, dass eine große Menge des Kältemittels im Öl vorhanden ist und/oder dafür, dass das flüssige Kältemittel zurück zum Verdichter fließt. Der Ölstand kann auch ein paar Minuten nach der Ausschaltung des Verdichters geprüft werden. Der Ölstand sollte zwischen der 1/4- und 3/4-Markierung des Schauglases liegen. Wenn der Verdichter ausgeschaltet ist, kann der Ölstand im Schauglas durch im Öl vorhandenes Kältemittel beeinflusst werden.

Bei Anlagen mit einer guten Ölrückführung und Rohrlängen von bis zu 20 m ist kein zusätzliches Öl erforderlich. Wenn die Rohre der Anlagen jedoch länger sind als 20 m, kann zusätzliches Öl erforderlich sein. Die Ölfüllmenge muss auf Grundlage des Ölstands im Schauglas des Verdichters angepasst werden.

Füllen Sie das Öl bei Stillstandszeiten des Verdichters ein. Verwenden Sie dazu den Schraderventilanschluss oder einen anderen zugänglichen Anschluss an der Saugleitung des Verdichters.

Beim Öleinfüll- und Messanschluss handelt es sich um einen 1/4-Zoll-Bördelanschluss mit Außengewinde und Schraderventil.

Bei Komplettverflüssigungssätzen ist ein Ölwechsel in der Regel nicht erforderlich.

5.5 Prüfungen vor der Inbetriebnahme

1. Prüfen Sie, ob die Einheit für die vorhandene Spannungsversorgung geeignet ist.
2. Prüfen Sie, ob die Ventile geöffnet sind.
Hinweis: Öffnen Sie das Sammlerventil nicht vollständig, um den richtigen Druck am Heißgasdruckmessumformer zu erreichen. Drehen Sie die Ventilschraube eine Umdrehung (360°) in Schließrichtung.

3. Prüfen Sie, ob die Kurbelwannen- und die Ölabscheiderheizung in Betrieb sind.
4. Prüfen Sie, ob sich der Lüfter frei drehen kann.
5. Prüfen Sie die Anlage auf mögliche Mängel.
6. Prüfen Sie die Einstellung des Hauptschalter-Überlastschutzes.

5.6 Inbetriebnahme der Einheit

Die folgenden Schritte müssen abgeschlossen sein:

- 1) Das System wurde vollständig installiert.
- 2) Alle elektrischen Anschlüsse wurden vorgenommen.
- 3) Das System wurde befüllt.

Die folgenden Schritte sind zum Inbetriebnehmen der Einheit erforderlich:

Der Regler des Verflüssigungssatzes ist auf R404A eingestellt. Sollten die Werkseinstellung für das Kältemittel und andere werkseitig eingestellte Parameter zu den Anforderungen Ihrer Anwendung passen, muss kein Reglerparameter verändert werden.

- Um die Kältemittelleinstellung zu verändern, rufen Sie das Parametermenü auf (obere Taste für fünf Sekunden lang betätigen).

- Wählen Sie den Parameter „r12“

(Softwarehauptschalter) durch kurzes Betätigen der unteren Taste aus.

- Aktivieren Sie Parameter „r12“ mit der mittleren Taste und ändern Sie den Wert auf „0“ (Null).

- Bestätigen Sie den Wert durch kurzes Betätigen der mittleren Taste (die drei LEDs beginnen zu blinken).

- Wechseln Sie zum Parameter „o30“ (Kältemittel).

- Verändern Sie den Wert des Parameters „o30“ auf 21 (zur Verwendung von R407A) oder auf 37 (zur Verwendung von R407F).

- Bestätigen Sie den Wert durch kurzes Betätigen der mittleren Taste.

Betätigen Sie kurz die obere (oder untere) Taste, um zum nächsten Parameter im Parametermenü zu wechseln, z. B. Parameter „r23“ für den Sollwert des

Saugdrucks oder „r82“ für den Mindestverflüssigungsdruck. Für einen schnellen Wechsel durch die Parameter betätigen Sie eine der Tasten etwas länger.

- Um den Wert des ausgewählten Parameters anzuzeigen, betätigen Sie kurz die mittlere Taste.

- Betätigen Sie anschließend die obere (oder untere) Taste, um den Wert des ausgewählten Parameters zu ändern. Durch längeres Betätigen einer der Tasten wird der Wert schnell verändert.

- Wählen Sie erneut den Parameter „r12“ aus.

- Ändern Sie den Wert auf „1“ (Eins).

- Bestätigen Sie den Wert durch kurzes Betätigen der mittleren Taste (die drei LEDs hören auf zu blinken und der Verflüssigungssatz wird bei Bedarf eingeschaltet).

- Nach 20 Sekunden kehrt die Anzeige in die Hauptansicht (Verdampfungstemperatur in °C) zurück. Die Kältemittelleinstellung und alle relevanten Parameter wurden verändert.

Es ist zwingend erforderlich, dass die Kurbelwannen- und die Ölabscheiderheizung mindestens eine Stunde vor der ersten Inbetriebnahme bzw. vor dem Anlauf nach einer längeren Stillstandszeit eingeschaltet werden, um das flüssige Kältemittel aus dem Verdichter zu entfernen.

Der Verflüssigungssatz wurde für eine schnelle Installation und Inbetriebnahme werkseitig voreingestellt. Der Compressor Drive (FU) wird vollständig vom Regler des Verflüssigungssatzes geregelt. Daher sollten alle Parametereinstellungen nur über diesen Regler vorgenommen werden.

5.7 Prüfungen nach der Inbetriebnahme

Nach einigen Stunden stabilen Betriebs ist Folgendes über die U-Leistungsparameter zu prüfen:

1. Prüfen Sie die Stromaufnahme der Einheit.
2. Prüfen Sie die Drehung des Lüfters (Ansaugung durch den Verflüssiger).
3. Prüfen Sie das Kältemittelsystem auf Leckagen.

4. Prüfen Sie die Überhitzung.

5. Prüfen Sie den Ölstand.

6. Prüfen Sie auf ungewöhnliche Geräusche.

7. Prüfen Sie auf ungewöhnliche Vibrationen.

8. Prüfen Sie den Saug- und Heißgasdruck.

Um den bestmöglichen Schutz des Verdichters, die höchste Energieeffizienz und die beste Anpassung an sich verändernde Bedingungen sicherzustellen, ist der

Verflüssigungssatz mit einem speziellen Regler ausgestattet.

6.1 Vorteile

- Regelung des Verflüssigungsdrucks im Verhältnis zur Außentemperatur
 - Regelung der Lüfterdrehzahl
 - Ein/Aus- und Drehzahlregelung des Verdichters
 - Regelung der Kurbelwannenheizung
 - Tag-/Nacht-Reglerbetrieb
- Integrierte Uhrfunktion mit Notstromversorgung
 - Integrierte MODBUS-Datenübertragung
 - Überwachung der Heißgastemperatur Td
 - Regelung der Ölrückführung im Betrieb mit variabler Drehzahl

6.2 Regelprinzip

Der Regler empfängt ein Signal für eine erforderliche Kühlung. Dann schaltet er den Verdichter ein. Wenn der Verdichter drehzahl geregelt ist, wird der Saugdruck (in Temperatur umgewandelt) entsprechend der eingestellten Verdampfungstemperatur geregelt.

eingestellte Sollwert entspricht der Differenz zwischen der Verflüssigungs- und der Umgebungstemperatur. Der Regler regelt dann den Lüfter, wodurch die Verflüssigungstemperatur auf einem gewünschten Wert gehalten werden kann. Der Regler kann auch die Kurbelwannenheizung regeln, sodass das Öl vom Kältemittel getrennt wird.

Die Verflüssigungsdruckregelung folgt einem Signal vom Umgebungstemperaturfühler und der

6.3 Funktionen

- Regelung der Verflüssigungstemperatur
 - Regelung der Lüfterdrehzahl
 - Ein/Aus- oder Drehzahlregelung des Verdichters
 - Regelung der Kurbelwannenheizung
 - Flüssigkeitseinspritzung in den Economizer-Anschluss
- Erhöhung des Verflüssigungsdruck-Regelsollwerts im Nachtbetrieb
 - Interne und externe Ein/Aus-Kühlung
 - Über das Signal des automatischen Sicherheitsschalters aktivierte Sicherheitsausschaltung

6.4 Regelsollwert der Verflüssigungstemperatur

Der Regler regelt die Verflüssigungstemperatur in Abhängigkeit der Umgebungstemperatur. Diese Differenz ist im Regler voreingestellt. Sie kann

jedoch über einen anderen Parameter während des Nachtbetriebs erhöht werden.

6.5 Lüfterbetrieb

Der Regler regelt den Lüfter so, dass die Verflüssigungstemperatur auf einem gewünschten Wert oberhalb der Umgebungstemperatur gehalten wird.

6.6 Verdichterregelung

Der Verdichter wird über ein Signal am DI1-Eingang geregelt. Der Verdichter wird eingeschaltet, sobald der Eingang angeschlossen ist. Zur Vermeidung von häufigen Ein-/Ausschaltungen wurden die folgenden drei Begrenzungswerte definiert:

- minimale Einschaltzeit
- minimale Ausschaltzeit
- verstrichene Zeit zwischen zwei Einschaltungen

Diese drei Begrenzungswerte haben während der Regelung die höchste Priorität. Die anderen Funktionen werden erst aktiviert und der Betrieb wird erst fortgesetzt, nachdem diese Zeitvorgaben

abgelaufen sind. Wenn der Verdichter durch einen Begrenzungswert „blockiert“ ist, erscheint eine Statusmeldung. Der DI3-Eingang wird zur Sicherheitsabschaltung des Verdichters verwendet. Ein unzureichende Eingangssignal führt dazu, dass der Verdichter sofort ausgeschaltet wird. Der Verdichter wird über ein Spannungssignal am AO2-Ausgang drehzahl geregelt. Wenn der Verdichter längere Zeit mit niedriger Drehzahl betrieben wird, wird die Drehzahl zum Zweck der Ölrückführung kurz erhöht.

6.7 Maximale Heißgastemperatur

Die Temperatur wird vom Fühler Td gemessen. Wenn der Verdichter drehzahl geregelt ist und die Td-Temperatur den eingestellten Maximalwert erreicht, verringert diese Regelung zunächst die Verdichterleistung. Wird eine Temperatur gemessen, die höher ist als die eingestellte maximale Temperatur, wird die Lüfterdrehzahl auf 100 % gesetzt. Wenn die Temperatur dadurch nicht sinkt und auch nach der eingestellten Verzögerungszeit hoch bleibt, wird der

Verdichter ausgeschaltet. Der Verdichter wird erst wieder eingeschaltet, wenn die Temperatur 10 K niedriger ist als der Sollwert. Die oben genannten Bedingungen zur erneuten Wiedereinschaltung müssen erfüllt sein, bevor der Verdichter wieder eingeschaltet wird. Wenn die Verzögerungszeit auf „0“ eingestellt ist, wird der Verdichter nicht über diese Funktion ausgeschaltet. Der Fühler Td kann deaktiviert werden (o63).

6.8 Hochdruck-Überwachung

Während der Regelung kann die interne Überwachungsfunktion des Hochdrucks einen zu hohen Verflüssigungsdruck erkennen, sodass die Regelung fortgesetzt werden kann. Wenn die C73-Einstellung jedoch überschritten wird, wird der Verdichter ausgeschaltet. Wird das Signal andererseits vom an DI3

angeschlossenen, unterbrochenen Sicherheitskreis gesendet, wird der Verdichter sofort ausgeschaltet und die Lüfterdrehzahl auf 100 % gesetzt. Wenn das Signal am DI3-Eingang wieder „in Ordnung“ ist, wird die Regelung fortgesetzt.

6.9 Niederdruck-Überwachung

Während der Regelung schaltet die interne Überwachungsfunktion des Niederdrucks den Verdichter aus, wenn sie einen Saugdruck erfasst hat, der niedriger ist als der minimale Grenzwert. Dies geschieht jedoch erst ab dem Zeitpunkt, wenn

die minimale Einschaltzeit überschritten wurde. Es wird ein Alarm ausgelöst. Diese Funktion ist zeitverzögert, wenn der Verdichter bei einer niedrigen Umgebungstemperatur eingeschaltet wird.

6.10 Pump-down-Begrenzung

Der Verdichter wird ausgeschaltet, wenn ein Saugdruck erfasst wird, der niedriger ist als der Sollwert. Dies geschieht jedoch erst ab dem Zeitpunkt, wenn die minimale Einschaltzeit überschritten wurde.

6.11 Datenübertragung

Der Regler wird mit einer integrierten MODBUS-Datenübertragung geliefert. Er kann an ein ADAP-KOOL®-Netzwerk angeschlossen werden. Wenn eine andere Form der Datenübertragung erforderlich ist, kann ein LON-RS-485-Modul in den Regler eingesetzt werden. Der Anschluss erfolgt dann über die Klemme RS 485.

Wichtig:
Alle Anschlüsse für die Datenübertragung müssen die Anforderungen erfüllen, die an Datenübertragungskabel gestellt werden.

Alle Verflüssigungssätze werden mit Reglern geliefert, die werkseitig voreingestellt wurden. Siehe die folgende Tabelle mit den Werkseinstellungen der in die Verflüssigungssätze integrierten Regler sowie der zum Austausch bestimmten separat gelieferten Regler (wenn ein Regler als Ersatzteil geliefert wird, sind seine Werkseinstellungen leicht unterschiedlich; sie sollten entsprechend den spezifischen Einstellungen der Regeleinheit in Absatz 6.12 und den anwendungsspezifischen Anforderungen angepasst werden).

6.12 Reglereinstellungen

Hinweis: Beachten Sie beim Austausch des Reglers, dass die Verflüssigungssatzregler-Einstellungen von den Standardreglereinstellungen abweichen!

Funktion	Bestell-Nr.	Min. Wert	Max. Wert	Standardreglereinstellungen	Verflüssigungssatz-Reglereinstellungen
Normalbetrieb					
Sollwert Tc (Regelsollwert folgt der Gradzahl über der Außentemperatur Tamb)	---	2,0 K	20,0 K	8,0 K	
Regelung					
Auswahl SI- oder US-Anzeige. 0 = SI (bar und °C), 1 = US (psig und °F)	r05	0/°C	1/°F	0/°C	
Interner Hauptschalter. Hand- und Servicebetrieb = -1, Regelungsausschaltung = 0, Regelungseinschaltung = 1	r12	-1	1	0	1
Offset bei Nachtbetrieb. Im Nachtbetrieb wird der Sollwert durch diesen Wert erhöht	r13	0 K	10 K	2 K	
Sollwert für Saugdruck Ts	r23	-25 °C	10 °C	-7 °C	
Anzeige Sollwert für Tc	r29	-	-	-	
Min. Verflüssigungstemperatur (niedrigster zulässiger Tc-Sollwert)	r82	0 °C	40 °C	10 °C	
Max. Verflüssigungstemperatur (höchster zulässiger Tc-Sollwert)	r83	0 °C	50 °C	40 °C	
Max. Heißgastemperatur Td	r84	50 °C	160 °C	135 °C	125 °C
Alarmer					
Alarmzeitverzögerung des Signals am DI2-Eingang	A28	0 Min.	240 Min.	30 Min.	
Alarm bei unzureichender Kühlung im Verflüssiger. Eingesetzte Temperaturdifferenz	A70	3,0 K	20,0 K	10,0 K	
Verzögerung für A70-Alarm	A71	5 Min.	240 Min.	30 Min.	
Verdichter					
Min. Ein-Zeit	c01	5 Sek.	240 Sek.	5 Sek.	
Min. Aus-Zeit	c02	3 Sek.	240 Sek.	30 Sek.	
Min. Zeit zwischen Verdichtereinschaltungen	c07	0 Min.	30 Min.	5 Min.	
Pump-down-Begrenzung, bei der der Verdichter ausgeschaltet wird (Einstellung 0,0 = Funktion deaktiviert)	C33	0,0 bar	15,0 bar	0,0 bar	2,3
Min. Verdichterdrehzahl	c46	30 U/s	70 U/s	30 U/s	
Einschalt-drehzahl für Verdichter und min. Drehzahl für hohe Verflüssigungstemperaturen	c47	30 U/s	70 U/s	50 U/s	
Max. Verdichterdrehzahl	c48	50 U/s	100 U/s	100 U/s	
Max. Verdichterdrehzahl im Nachtbetrieb (%-Wert von c48)	c69	50 %	100 %	70 %	
Definition der Verdichterregelung: 0 = Keine externe Ein-/Ausschaltung, 1 = Schalter an DI1 muss aktiviert/deaktiviert werden, 2 = Drehzahlregelung des Verdichters	c71	0	2	1	2
Zeitverzögerung für hohe Td. Der Verdichter wird ausgeschaltet, wenn die Zeitdauer abgelaufen ist	c72	0 Min.	20 Min.	3 Min.	
Max. Druck. Verdichter wird ausgeschaltet, wenn ein höherer Druck gemessen wird	c73	7,0 bar	50,0 bar	23,0 bar	25,8
Differenz für max. Druck (c73)	c74	1,0 bar	10,0 bar	3,0 bar	
Min. Saugdruck Ps. Verdichter wird ausgeschaltet, wenn ein niedrigerer Druck gemessen wird	c75	-0,3 bar	10,0 bar	3,0 bar	2
Differenz für min. Saugdruck und Pump-down	c76	0,1 bar	5,0 bar	0,7 bar	
Verstärkungsfaktor Kp für PI-Regelung der Verdichter	c82	3,0	30,0	20,0	
Integrationszeit Tn für PI-Regelung der Verdichter	c83	30 Sek.	360 Sek.	60 Sek.	
Offset Flüssigkeitseinspritzung	c88	0,1 K	20,0 K	5,0 K	
Hysterese Flüssigkeitseinspritzung	c89	10,0 K	30,0 K	15,0 K	
Ausschaltverzögerung des Verdichters nach Flüssigkeitseinspritzung	c90	0 Sek.	10 Sek.	3 Sek.	
Gewünschte Verdichterdrehzahl, wenn das Signal vom Druckmessumformer Ps ausfällt	c93	30 U/s	70 U/s	60 U/s	
Min. Ein-Zeit bei niedrigem Umgebungsdruck ND	c94	0	0	120	
Gemessener Tc-Wert, für den die min. Verdichterdrehzahl auf die Einschalt-drehzahl erhöht wird	c95	40,0	10,0	70,0	
Regelparameter					
Verstärkungsfaktor Kp für PI-Regelung	n04	1,0	20,0	7,0	
Integrationszeit Tn für PI-Regelung	n05	20	120	40	
Kp max. für PI-Regelung, wenn ein Wert gemessen wird, der stark vom Sollwert abweicht	n95	5,0	50,0	20,0	

Anwendungsrichtlinien Verflüssigungssatzregler

Funktion	Code	Min. Wert	Max. Wert	Standardregleinstellungen	Verflüssigungssatz-Regleinstellungen
Lüfter					
Anzeige der Lüfterdrehzahl in %	F07	-	-	-	
Zulässige Veränderung der Lüfterdrehzahl (auf niedrigeren Wert) in % pro Sekunde	F14	1,0 %	5,0 %	1,0 %	
Jog-Drehzahl (Drehzahl in %, wenn der Lüfter eingeschaltet wird)	F15	10 %	100 %	40 %	
Jog-Drehzahl bei niedriger Temperatur	F16	0 %	40 %	10 %	
Definition der Lüfterregelung: 0 = Aus, 1 = Interne Regelung, 2 = Externe Lüfterdrehzahlregelung	F17	0	2	1	
Minimale Lüfterdrehzahl. Bei einem geringeren Bedarf wird der Lüfter ausgeschaltet	F18	0 %	40 %	10 %	
Maximale Lüfterdrehzahl	F19	40 %	100 %	100 %	
Manuelle Einstellung der Lüfterdrehzahl (nur wenn r12 auf -1 eingestellt ist)	F20	0 %	100 %	0 %	
Echtzeituhr					
Zeit, wenn zum Tagbetrieb umgeschaltet wird	t17	0 Std.	23 Std.	0	
Zeit, wenn zum Nachtbetrieb umgeschaltet wird	t18	0 Std.	23 Std.	0	
Uhr – Einstellen der Stunden	t07	0 Std.	23 Std.	0	
Uhr – Einstellen der Minuten	t08	0 Min.	59 Min.	0	
Uhr – Einstellen des Datums	t45	1 Tag	31 Tage	1	
Uhr – Einstellen des Monats	t46	1 Mon.	12 Mon.	1	
Uhr – Einstellen des Jahres	t47	0 Jahre	99 Jahre	0	
Verschiedenes					
Netzwerkadresse	o03	0	240	0	
Ein/Aus-Schalter (Service-PIN-Meldung) ACHTUNG! o61 muss vor o04 eingestellt werden (nur bei LON 485 verwendet)	o04	0/Aus	1/Ein	0/Aus	
Zugangscode (Zugang zu allen Einstellungen)	o05	0	100	0	
Anzeige der Reglersoftware-Version	o08				
Auswahl des Signals für die Displayanzeige. 1 = Saugdruck in Grad, Ts 2 = Verflüssigungsdruck in Grad, Ts	o17	1	2	1	
Arbeitsbereich des Druckmessumformers Ps – min. Wert	o20	-1 bar	5 bar	-1	
Arbeitsbereich des Druckmessumformers Ps – max. Wert	o21	6 bar	200 bar	12	
Kältemittelleinstellung: 2 = R22, 3 = R134a, 13 = Benutzerdefiniert, 19 = R404A, 20 = R407C, 21=R407A, 37 = R407F	* o30	0	37	0	19
Eingangssignal an DI2. Funktion: 0 = Nicht verwendet, 1 = Externe Sicherheitsfunktion, wenn geschlossen 2 = Externer Hauptschalter, 3 = Nachtbetrieb, wenn geschlossen, 4 = Alarmfunktion, wenn geschlossen, 5 = Alarmfunktion, wenn geöffnet, 6 = Ein/Aus-Status für die Überwachung, 7 = FU alarm	o37	0	7	0	
Arbeitsbereich des Druckmessumformers Pc – min. Wert	o47	-1 bar	5 bar	0 bar	
Arbeitsbereich des Druckmessumformers Pc – max. Wert	o48	6 bar	200 bar	32 bar	
Einstellung des Verflüssigungssatztyps (wird werkseitig eingestellt, wenn der Regler montiert wird und kann nicht nachträglich verändert werden)	* o61	0	57	0	55 oder 56 oder 57*
Fühlereingang S3 wird für die Messung der Heißgastemperatur verwendet (1 = Ja)	o63	0	1	1	
Werkseinstellungen des Reglers mit den jetzigen Einstellungen überschreiben	o67	Aus	Ein	Aus	
Definiert die Verwendung des Taux-Fühlers: 0 = Nicht verwendet, 1 = Messung der Öltemperatur, 2 = andere optionale Verwendung	o69	0	2	0	
Periodendauer für Kurbelwannenheizung (Ein- und Aus-Zeitraum)	P45	30 Sek.	255 Sek.	240 Sek.	
Differenz für Heizelement 100 % Einschaltpunkt	P46	-20 K	-5 K	-10 K	
Differenz für Heizelement 100 % Ausschaltpunkt	P47	5 K	20 K	10 K	
Anzeige der Betriebsdauer des Verflüssigungssatzes. (Wert muss mit 1000 multipliziert werden.) Wert kann eingestellt werden	P48	-	-	0 Std.	
Anzeige der Betriebsdauer des Verdichters. (Wert muss mit 1000 multipliziert werden.) Wert kann eingestellt werden	P49	-	-	0 Std.	

Anwendungsrichtlinien Verflüssigungssatzregler

Funktion	Bestell-Nr.	Min. Wert	Max. Wert	Standardregle- reinstellungen	Verflüssigungs- satz-Regle- reinstellungen
Anzeige der Betriebsdauer der Kurbelwannenheizung. (Wert muss mit 1000 multipliziert werden.) Wert kann eingestellt werden	P50	-	-	0 Std.	
Anzeige der Anzahl der HD-Alarme. Wert kann eingestellt werden	P51	-	-	0	
Anzeige der Anzahl der ND-Alarme. Wert kann eingestellt werden	P52	-	-	0	
Anzeige der Anzahl der td-Alarme. Wert kann eingestellt werden	P53	-	-	0	
Ölrückführungsmanagement. Verdichterdrehzahl für den Zähler-Startpunkt	P77	30 U/s	70 U/s	40 U/s	
Ölrückführungsmanagement. Grenzwert für Zähler	P78	5 Min.	720 Min.	20 Min.	
Ölrückführungsmanagement. Boost-Drehzahl	P79	40 U/s	100 U/s	50 U/s	
Ölrückführungsmanagement. Boost-Zeit	P80	10 Sek.	600 Sek.	60 Sek.	
Service					
Anzeige Druck an Pc	u01	bar			
Anzeige Temperatur Taux	u03	°C			
Status am DI1-Eingang. 1 = Ein = Geschlossen	u10				
Status beim Nachtbetrieb (Ein oder Aus) 1 = Ein = Nachtbetrieb	u13				
Anzeige Überhitzung	u21	K			
Anzeige Temperatur am Fühler S6	u36	°C			
Status am DI2-Eingang. 1 = Ein = Geschlossen	u37				
Anzeige der Verdichterleistung in %	u52	%			
Status am Relais für Verdichter. 1 = Ein = Geschlossen	** u58				
Status am Relais für Lüfter. 1 = Ein = Geschlossen	** u59				
Status am Relais für Alarm. 1 = Ein = Geschlossen	** u62				
Status am Relais „Aux“. 1 = Ein = Geschlossen	** u63				
Status am Relais für Kurbelwannenheizung. 1 = Ein = Geschlossen	** u71				
Status am Hochspannungseingang DI3. 1 = Ein = 230 V	u87				
Anzeige Verflüssigungsdruck als Temperatur	U22	°C			
Anzeige Druck Ps	U23	bar			
Anzeige Saugdruck als Temperatur	U24	°C			
Anzeige Umgebungstemperatur Tamb	U25	°C			
Anzeige Heißgastemperatur Td	U26	°C			
Anzeige Sauggastemperatur Ts	U27	°C			
Anzeige Spannung am Ausgang AO1	U44	V			
Anzeige Spannung am Ausgang AO2	U56	V			

ANMERKUNG Bei den folgenden Reglerparametern wurde die Werkseinstellung verändert:

- r12: 1 (Hauptschalter = Ein)
- c71: 2 (Verdichtertyp = Drehzahl geregelter Verdichter)
- c73: 25,8 (Max. Verflüssigungsdruck = 25,8 bar(g))
- c75: 2,0 (Min. Saugdruck = 2,0 bar(g))
- o30: 19 (Kältemittel: 19 = R404A, 21 = R407A, 37 = R407F)
- o61: 55, 56 oder 57 (Verdichtergröße: 55 = VLZ028, 56 = VLZ035, 57 = VLZ044)

Folgende Parameter sind vom Anlagenbauer zu verändern, wenn der Regler als Pump-down-Gerät verwendet wird:

- c33: 2,3 (Pump-down-Abschaltwert; sollte mindestens 0,3 bar höher sein als c75, um unerwünschte Alarmer zu vermeiden)

Nur qualifizierte Fachkräfte dürfen Veränderungen an den Reglerparametern vornehmen.

Bei Problemen mit dem Regler ist es möglich, den Verflüssigungssatz ohne Regler zu betreiben. Siehe die Informationen im Abschnitt 4.3.1 dieser Anleitung.

7.1 Allgemeine Empfehlungen

⚠️ WARNUNG Selbst wenn sich der Hauptschalter des Verflüssigungssatzes in der Aus-Position befindet, liegt an den Eingangsklemmen des Hauptschalters eine Spannung an.

Bei Wartungsarbeiten an elektrischen Komponenten des Verflüssigungssatzes wird empfohlen, die Spannungsversorgung des Verflüssigungssatzes zu unterbrechen. Dies erfolgt über den Schalter, der sich vor dem Verflüssigungssatz befindet.

Es wird zudem empfohlen, die Einheit mindestens einmal im Jahr und in Übereinstimmung mit den nationalen Vorschriften auf Leckagen zu prüfen.

Des Weiteren sollte Folgendes geprüft werden:

1. Prüfen Sie die elektrischen und Kältemittelanschlüsse auf Beschädigungen, Korrosion usw.
2. Prüfen Sie die Befestigungen (Schrauben, Muttern usw.) der Einheit.
3. Vibrationen: Prüfen Sie, ob die Vibrationsstärke noch auf dem gleichen Niveau wie direkt nach der Installation ist oder ob ungewöhnliche Vibrationen auftreten.
4. Prüfen Sie die Betriebsbedingungen.
5. Prüfen Sie den Luftstrom über den Verflüssiger.
6. Prüfen Sie den Ölstand.
7. Prüfen Sie die Unversehrtheit der elektrischen Anschlüsse.
8. Prüfen Sie den Betrieb der Kurbelwannen- und der Ölabscheiderheizung.

Der Verdichter muss immer wärmer sein als die anderen Komponenten im Schaltkreis, auch wenn der Schaltkreis saisonabhängig ausgeschaltet wird.

7.2 Verflüssiger

Der Verflüssiger sollte mindestens einmal im Jahr auf Verschmutzungen überprüft und ggf. gereinigt werden. Der Zugang zur Innenseite des Verflüssigers erfolgt über die Lüftertür. Schalten Sie den Verflüssigungssatz immer mit dem Hauptschalter aus, bevor Sie die Lüftertür öffnen.

Bei den Registern von Microchannel-Wärmeübertragern sammelt sich der Schmutz im Vergleich zu denjenigen von Lamellenrohr-Wärmeübertragern eher auf der Oberfläche und weniger im Inneren an. Daher sind Erstere einfacher zu reinigen.

Schritt 1: Oberflächlichen Schmutz entfernen
Entfernen Sie oberflächlichen Schmutz, Blätter, Fasern usw. mit einem Staubsauger (vorzugsweise nicht mit dem Metallrohr, sondern mit einem Bürsten- oder anderen weichen Aufsatz). Alternativ hierzu können Sie auch Druckluft von innen nach außen durch das Register blasen und/oder den Schmutz mit einer weichen Bürste abbürsten. Stoßen Sie nicht mit dem Rohr oder der Düse des Staubsaugers gegen das Register und vermeiden Sie Kratzer.

Schritt 2: Spülen

Benutzen Sie keine chemischen Reinigungsmittel (einschließlich denjenigen, die als Registerreiniger beworben werden), um Microchannel-Wärmeübertrager zu reinigen. Sie können zu Korrosion führen. Spülen Sie die Wärmeübertrager nur mit Wasser ab. Spritzen Sie vorsichtig den Microchannel-Wärmeübertrager ab (vorzugsweise von innen nach außen und von oben nach unten) und lassen Sie so lange Wasser durch jeden Lamellenbereich laufen, bis es sauber aus dem Wärmeübertrager austritt. Die Register der Microchannel-Wärmeübertrager sind stabiler als derjenige der herkömmlichen Lamellenrohr-Wärmeübertrager. Mit ihnen muss jedoch ebenfalls vorsichtig umgegangen werden. Berühren Sie mit dem Wasserschlauch nicht das Register.

Schritt 3: Optionales Trockenblasen

Microchannel-Wärmeübertrager nehmen aufgrund ihrer Lamellenbauweise in der Regel mehr Wasser auf als herkömmliche Lamellenrohr-Wärmeübertrager. Für ein schnelleres Trocknen und zum Verhindern von Wasseransammlungen kann es sinnvoll sein, das Wasser aus Ihrer Einheit zu blasen oder abzusaugen.

7.3 Wartungs- und Sicherheitshinweise

Wenn die Kälteanlage geöffnet wurde, muss die Anlage mit trockener Luft oder Stickstoff „gespült“ werden, um jegliche Feuchtigkeit zu entfernen. Zudem muss ein neuer Filtertrockner eingebaut werden. Falls eine Evakuierung des Kältemittels erforderlich sein sollte, muss diese so vorgenommen werden, dass kein Kältemittel in die Umwelt entweicht. Vorsicht vor heißen und kalten Komponenten der Kälteanlage. Die Komponenten in der Kälteanlage sind mit Druck beaufschlagt. Folglich muss bei Arbeiten an diesen Komponenten besonders vorsichtig vorgegangen werden.

⚠️ VORSICHT Den Verflüssigungssatz nicht ohne Kältemittelfüllung betreiben und nur in Betrieb nehmen, wenn er an den Kältekreis angeschlossen ist. Sofern erforderlich, sollten Sie eine Schutzbrille,

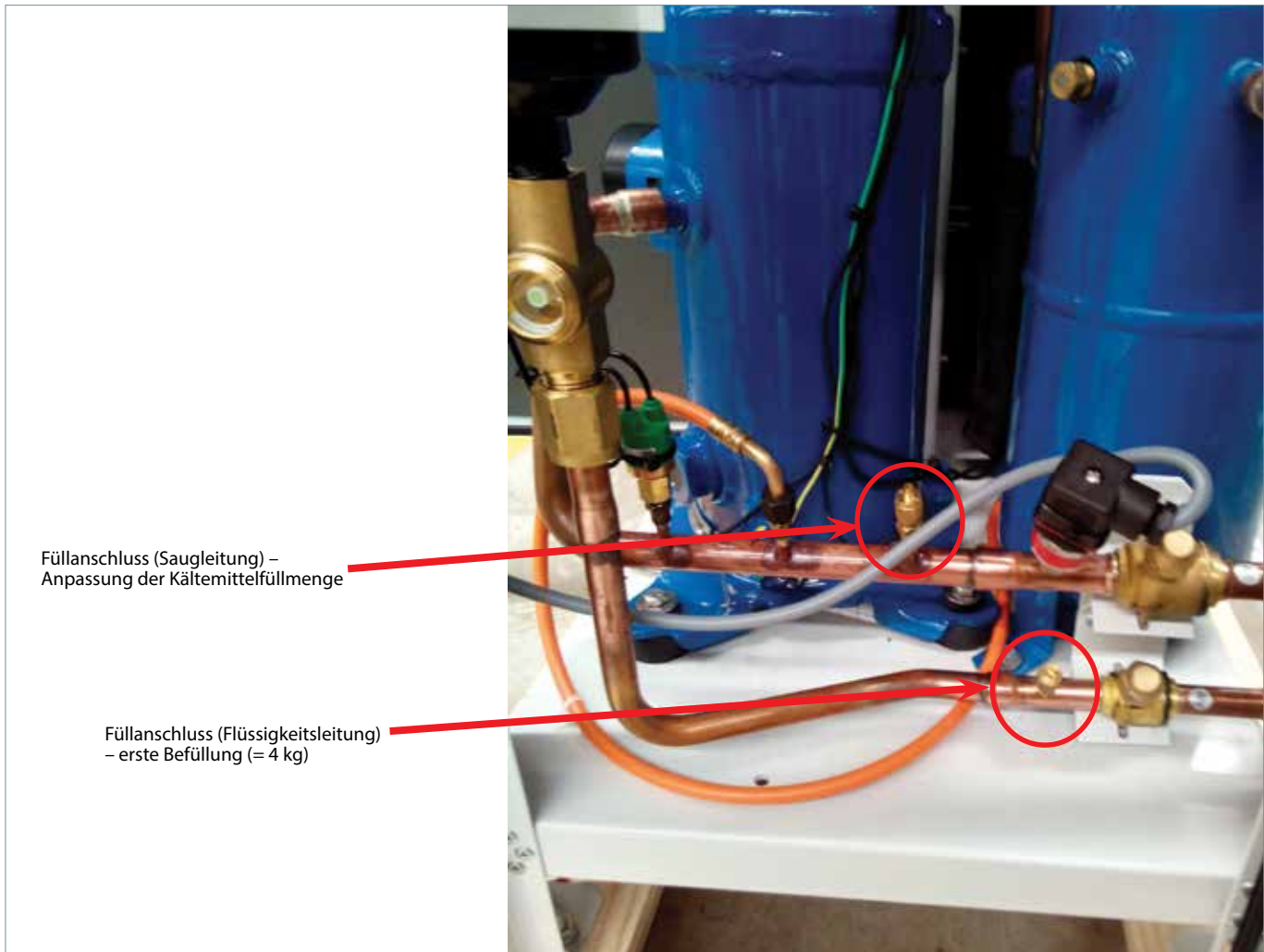
Handschuhe, Schutzkleidung, Sicherheitsschuhe, einen Schutzhelm usw. tragen.

Lassen Sie den Verflüssigungssatz niemals unbeaufsichtigt, wenn er keine Füllung bzw. eine Schutzgasfüllung aufweist. Auch dürfen die Serviceventile erst geschlossen werden, wenn die Spannungsversorgung unterbrochen ist. Berühren Sie den Verdichter erst, wenn er abgekühlt ist. Stellen Sie sicher, dass andere Materialien im Bereich des Verdichters nicht mit dem Verdichter in Berührung kommen.

⚠️ WARNUNG Vor dem Beginn der Reparaturarbeiten

- Spannungsversorgung unterbrechen.
- Wie zuvor erwähnt, warten, bis die Zwischenkreiskondensatoren spannungsfrei sind.
- Verdichterkabel entfernen.

7.4 Meßanschlüsse



Füllanschluss (Saugleitung) –
Anpassung der Kältemittelfüllmenge

Füllanschluss (Flüssigkeitsleitung)
– erste Befüllung (= 4 kg)

8.1 Auspacken

Prüfen Sie die Verpackung auf sichtbare Beschädigungen bzw. einen guten Zustand, wenn die Einheit bei Ihnen ankommt. Falls Sie Beschädigungen identifiziert haben, wenden Sie sich bitte unmittelbar an Ihren Spediteur: Senden Sie ein Einschreiben

an das Transportunternehmen und beschreiben Sie darin den entstandenen Schaden. Lassen Sie Ihrem Ansprechpartner bei Danfoss eine Kopie des Einschreibens zukommen.

8.2 Transport und Handhabung

Bewegen Sie den Verflüssigungssatz nur mit für das Gewicht geeigneten Förderfahrzeugen oder Hebevorrichtungen. Es wird empfohlen, die Verpackung erst am endgültigen Montageort zu öffnen. Seien Sie bei der Handhabung des Verflüssigungssatzes vorsichtig. Die Verpackung gestattet den Einsatz eines Gabelstaplers oder Hubwagens. Verwenden Sie ausschließlich

geeignete und sichere Hebezeuge. Der Verflüssigungssatz darf nur aufrecht stehend transportiert und gelagert werden. Die zulässige Lagertemperatur beträgt -35 bis 50 °C. Die Verpackung darf weder Regen noch ätzenden Atmosphären ausgesetzt werden. Vergewissern Sie sich nach dem Auspacken, dass der Verflüssigungssatz vollständig und unbeschädigt ist.

8.3 Entsorgungshinweise

Das Produkt weist elektrische Komponenten auf und darf nicht zusammen mit dem Hausmüll entsorgt werden.

Es muss gemäß den vor Ort und derzeit geltenden Vorschriften separat mit dem Elektroschrott entsorgt werden.

9.1 Garantiebedingungen

Zur Geltendmachung eines Garantieanspruchs müssen stets die Typenbezeichnungen und Seriennummer des Produkts übermittelt werden. Unter Umständen erlischt die Produktgarantie in folgenden Fällen:

- Fehlendes Typenschild
- Äußere Modifikationen, vor allem durch Bohren, Schweißen, gebrochene Füße und Stoßspuren
- Öffnung des Verdichters/Rückgabe eines unversiegelten Verdichters
- Rost, Wasser oder Farbstoff zur Lecksuche im Inneren des Verdichters
- Verwendung eines von Danfoss nicht zugelassenen Kältemittels oder Schmiermittels
- Jegliche Abweichung von den Hinweisen zur Installation, Anwendung oder Wartung
- Benutzung in mobilen Anwendungen

- Benutzung in einer explosionsfähigen Atmosphäre
- Keine Angabe der Typenbezeichnung oder Seriennummer bei Geltendmachen des Garantieanspruchs

ANMERKUNG Wenn der Verflüssigungssatz mit einem Kältemittel oder Öl befüllt wird, dass von Danfoss nicht als geeignet eingestuft wurde, erlischt die von Danfoss A/S gewährte Garantie (sofern das Kältemittel oder Öl nicht in schriftlicher Form von Danfoss genehmigt wurde). Die von Danfoss A/S gewährte Garantie erlischt auch, wenn an dem Verflüssigungssatz ohne schriftliche Genehmigung von Danfoss Modifikationen vorgenommen werden.

Die Garantie unterliegt den allgemeinen Geschäftsbedingungen von Danfoss.

9.2 Eigenmächtige Modifikationen

Der Garantieanspruch erlischt auch, wenn am Verflüssigungssatz unautorisierte Modifikationen vorgenommen werden:

- Modifikation des Anschlusskastens
- Modifikation der inneren Verrohrung des Verflüssigungssatzes

- Direkte Veränderungen der Antriebsparametereinstellungen (Nur die Parametereinstellungen des Reglers dürfen verändert werden. Veränderungen der Antriebsparameter sind nicht zulässig)
- Austausch von Antrieb, Verdichter, Lüfter oder anderen Komponenten des Verflüssigungssatzes durch ähnliche Komponenten, bei denen es sich nicht um Original-Komponenten oder von Danfoss zugelassenen Komponenten handelt.

Anwendungsrichtlinien Während der Inbetriebnahme gesammelte Daten

Kennzeichnung				
Land				
Installationsreferenz (Name des Geschäfts)				
Stadt, in der die Installation stattfindet				
Installationsbetrieb				
Bestell-Nr./Typ der Einheit				
Serien-Nr. der Einheit				
Installationsdatum				
Inbetriebnahmedatum				
Anlage				
Kältemittel				
Anzahl der Verdampfer, die an den drehzahlgeregelten Verflüssigungssatz angeschlossen sind				
Erwartete maximale Umgebungstemperatur [°C]				
Erwartete minimale Umgebungstemperatur [°C]				
Verdampfer				
Verdampfer-Nr.	1	2	3	4
Anwendungstyp (Kühlraum, Kühlregal, Prozesskühlung usw.)				
Abstand zum Verflüssigungssatz [m]				
Senkrechte Position des Verflüssigungssatzes (+, wenn oberhalb oder -, wenn unterhalb)				
Kälteleistung des Verdampfers [kW]				
Verdampfungsdruck [bar]/Temperatur [°C]				
Überhitzung am Verdampferaustritt [K]				
Typ des verwendeten Expansionsventils: Thermostatisch (TEV) – elektronisch (EEX)				
Verdichter				
Sauggastemperatur [°C] oder Druck [bar] am Verdichtereintritt				
Bei stabilen Betriebsbedingungen erfasste Frequenz				
Ölstand im Ölschauglas nach der Inbetriebnahme (1/4 – 1/2 – 3/4)				
Ölnachfüllmenge [l]				
Kältemittelfüllmenge [kg]				
Elektrik und Komponenten				
Verfügt die Anlage über eine stabile Spannungsversorgung?				
Spannung (zwischen L1/L2/L3)	U1:	U2:	U3:	
Art des Netzes (IT, TT, TN)				
Typ des verwendeten Systemmanagers (AK-SM, AK-SC usw., sofern vorhanden)				

Bitte lassen Sie im Rahmen der Garantievereinbarungen Ihrem Danfoss-Händler eine Kopie dieser nach der Inbetriebnahme des Verflüssigungssatzes ausgefüllten Seite zukommen.

Danfoss Commercial Compressors

ist ein weltweiter Hersteller von Verdichtern und Verflüssigungssätzen für Kälte- und HVAC-Anwendungen. Mit unserem großen Angebot an hochwertigen und innovativen Produkten helfen wir Ihnen dabei, für Ihr Unternehmen eine optimal geeignete, energieeffiziente Lösung zu finden, die umweltfreundlich ist und Betriebskosten senkt.

Wir verfügen über 40 Jahre Erfahrung bei der Entwicklung vollhermetischer Verdichter. Dieses langjährige Fachwissen hat uns zu einem weltweit führenden Unternehmen in unserer Branche und einem Technologiespezialisten für Systeme mit variabler Drehzahl werden lassen. Heute sind wir mit unseren Entwicklungs- und Fertigungsstätten auf drei Kontinenten präsent.



Unsere Produkte kommen in verschiedenen Anwendungen zum Einsatz, beispielsweise in Kaltwassersätzen, kompakten Klimaanlage, Wärmepumpen, Kühlräumen, Supermärkten, Milchtankkühlungen und bei industriellen Kühlprozessen.



Die in Katalogen, Prospekten und anderen schriftlichen Unterlagen, wie z.B. Zeichnungen und Vorschlägen enthaltenen Angaben und technischen Daten sind vom Käufer vor Übernahme und Anwendung zu prüfen. Der Käufer kann aus diesen Unterlagen und zusätzlichen Diensten keinerlei Ansprüche gegenüber Danfoss oder Danfoss Mitarbeitern ableiten, es sei denn, dass diese vorsätzlich oder grob fahrlässig gehandelt haben. Danfoss behält sich das Recht vor, ohne vorherige Bekanntmachung im Rahmen des Angemessenen und Zumutbaren Änderungen an ihren Produkten – auch an bereits in Auftrag genommenen – vorzunehmen. Alle in dieser Publikation enthaltenen Warenzeichen sind Eigentum der jeweiligen Firmen. Danfoss und das Danfoss Logo sind Warenzeichen der Danfoss A/S. Alle Rechte vorbehalten.