

PROFESSIONAL



COMPACT



DECKENLUFTKÜHLER

CEILING TYPE UNIT AIR COOLER

EVAPORADORES  
DE PLAFÓN

FKN/T

DLK/T

DHN

UV/T

EC

# DECKENLUFTKÜHLER

CEILING TYPE UNIT AIR COOLER

EVAPORADORES DE PLAFÓN

FKN/T  
DLK/T  
DHN  
UV/T



Aufgabenstellungen in der gewerblichen Kühl- und Tiefkühltechnik richtig zu lösen ist sehr anspruchsvoll. Qualitativ hochwertige Luftkühler sind in dem Zusammenhang ein wichtiger Baustein: Der Kühler hat über die Kühlraumluft als einziges Bauteil der Anlage Kontakt zum Kühlgut. Roller Hochleistungsluftkühler sind bewährte Produkte, die aufgrund kontinuierlicher Weiterentwicklungen den aktuellen Stand der Technik darstellen und in Sachen Qualität und Effizienz den Maßstab setzen.

Solving problems in commercial refrigerating and freezing technology correctly is very demanding. In this context, high-quality air coolers are an important building block: the air cooler is the only system component that is in contact with the chilled goods through the cooling chamber air. Roller high-performance air coolers are proven products that represent the state of the art due to continuous developments they set standards in regard to quality and efficiency.

Nuestra tecnología es muy sofisticada para dar soluciones correctas a los productos dentro de la refrigeración comercial y la congelación. Los evaporadores de alta calidad están directamente relacionadas con un componente muy importante: el enfriador tiene como único elemento de contacto el aire de la cámara para poder realizar un enfriamiento óptimo. Los evaporadores Roller son productos completamente acreditados, y que por su continua investigación, representan toda una referencia para establecer el estándar en términos de calidad y eficiencia.



Made in Germany 

## FEATURES ALLGEMEIN

### GENERAL FEATURES

### CARACTERÍSTICAS GENERALES

- Großzügige Geräteseitenräume
- Korrosionsbeständige Aluminiumgehäuse, pulverbeschichtet
- Doppelte Schalenkonstruktion zur Kondensatvermeidung
- Hocheffiziente Wärmetauscher: Fluchtende ROLLER Rohrsysteme
- Hohe Flexibilität: Lamellenabstände 4, 6, 7, 10,0 mm
- Energiesparende Ventilatoren  
Energy efficiency bis Bestmarke „A“
- Generous unit side clearance
- Corrosion-resistant aluminium casing, powder-coated
- Double shell construction to prevent condensate
- Highly efficient heat exchanger: In-line ROLLER tube systems
- High flexibility: Fin spacing 4, 6, 7, 10,0 mm
- Energy-saving fans  
Energy efficiency up to best rating "A"
- Amplios huecos laterales para trabajar
- Carrocería exterior de aluminio protegida con recubrimiento de pintura lacada al horno
- Doble bandeja para evitar condensados
- Batería de alto rendimiento: los tubos están dispuesto con sistema alineado
- Alta flexibilidad: separaciones de aleta de 4, 6, 7, 10,0 mm
- Ventiladores de alto shorro energético: Clasificación energética hasta tipo "A"

## FKN/FKNT ... ECD

- Extrem flacher Deckenluftkühler: 150 mm Bauhöhe
- Extreme flat ceiling unit air cooler: 150 mm height
- Evaporador de techo extraplano: 150 mm de alto



## DLK/DLKT ... EC

- Deckenluftkühler mit großen Oberflächen und Energiesparventilatoren
- Ceiling type unit air cooler with large surfaces, and energy saving fans
- Evaporador de techo con batería de gran superficie y con ventiladores de bajo consumo energético



## DHN ... EC

- Beidseitig ausblasender Deckenluftkühler mit stufenlos regelbaren Ventilatoren
- Dual discharge unit air cooler with stepless adjustable fans
- Evaporador de doble flujo con diferentes caudales de aire



## UV/UVT ... EC

- Der Roller Deckenluftkühler-Klassiker
- The old fashioned ceiling type unit air cooler
- El clásico evaporador de techo Roller



## ENERGIEEFFIZIENT

EC

ENERGY-EFFICIENT

EFICIENCIA ENERGÉTICA

- EC-Ventilatorentechnik mit reduzierter Energieaufnahme, serienmäßig:  
200 mm ESM+ diagonal, 2-stufig bzw. über Aufsteckmodul stufenlos 0–10 V regelbar.  
250 mm ESM+, 2-stufig bzw. über Aufsteckmodul stufenlos 0–10 V regelbar.  
300 mm EC, 2-stufig.
- Luftkühler Energieeffizienzklasse bis Bestmarke „A“ (2014)
- Optimierte, fluchtende Rohrsysteme mit glatten Lamellen gewährleisten geringe luftseitige Druckverluste und sorgen für hohen Luftdurchsatz
- Große Wärmetauscherflächen entfeuchten die Luft geringer und machen somit weniger Abtaunngen notwendig
- EC fans as a standard 200 mm ESM+ diagonal 2 step plugon modul for 0-10 V.  
250 mm ESM+ diagonal 2 step plugon modul for 0-10 V.  
300 mm EC, 2 step.
- Air cooler energy efficiency rating up to best rating "A" (2014)
- Optimised, in-line tube systems with flat fins guarantee low air-side pressure losses and provide a high air volume
- Large heat exchanger surfaces dehumidify the air less and thus make less defrosting necessary
- Tecnología del ventilador EC con muy reducido consumo energético, instalado de serie:  
200 mm ESM+ en diagonal, 2 velocidades o respectivamente con el módulo de conexión regulable entre 0–10 V.  
250 mm ESM+, 2 velocidades o respectivamente con el módulo de conexión regulable entre 0-10V  
300 mm EC, 2 velocidades.  
Posibilidad de regulación de r.p.m. con señal de 0-10 V bajo pedido.
- Eficiencia energética hasta tipo "A" (2014)
- Optimización, sistema de tubos alineados con aletas lisas que garantizan una mínima pérdida de carga en el paso del aire, permitiendo un alto rendimiento
- Intercambiador de calor de gran superficie, que deshumidifica mucho menos el aire y permite alargar los tiempos entre desescarches, reduciendo el consumo



## HYGIENISCH

HYGIENIC

HIGIENE

- Gute Zugänglichkeit, einfach zu reinigen
- Gehäuse komplett aus glattem Aluminiumblech ohne Strukturierungsprägungen
- Gehäuseecken und Tropfschale mit großen Radien für bessere Reinigungsmöglichkeit
- Kratzfeste Pulverbeschichtung aller Gehäuseteile
- Dicke Lamellen für große Stabilität bei Reinigungsvorgängen
- Ventilatorblech komplett abklappbar
- Easy to access, easy to clean
- Housing completely made of smooth sheet aluminium without patterned embossing
- Housing corners and drip tray with large radii for better cleaning
- Scratch-resistant powder coating of all housing parts
- Thick fins for great stability during cleaning
- Buena accesibilidad, fácil de limpiar
- Carrocería completamente en aluminio liso, sin troquelado
- Esquinas y cantos redondeados para una perfecta limpieza
- Aletas muy gruesas que no se deforman durante las operaciones de limpieza



# MONTAGEFREUNDLICH

EASY TO ASSEMBLE  
FACIL INSTALACIÓN

- Flache Aufhängeschiene aus Edelstahl
- Ventilator auf Anschlussdose verdrahtet
- Heizstäbe auf Anschlussdose verkabelt
- Flat stainless steel mounting rail
- Fans wired to terminal box
- Heater rods are wired to inside mounted terminal box
- Soporte para sustentación construido en acero inoxidable
- Ventiladores conexiados internamente en caja
- Resistencias conexiadas interiormente en caja de conexiones



- Große Gehäuseseitenräume für problemlosen Anschluss der Kälteleitungen und einfache Ventil-Installation
- General unit side space for problem-free connection of refrigeration lines and easy valve installation
- Grandes espacios laterales para conectar sin dificultad las tuberías e instalar la válvula de expansión



- Nachrüstmöglichkeit: MS-Heizstäbe zur Blockabtauung  $t_R > 0\text{ °C}$
- Retrofit possibility: MS heater rods for coil defrost  $t_R > 0\text{ °C}$
- Posibilidad de equipamiento posterior: instalación de resistencias



- Ablaufheizung nachträglich leicht montierbar
- Drain heater easy to install later
- Resistencia de silicona en desagüe con un acceso fácil



# BETRIEBSSICHER

SAFE TO OPERATE  
FUNCIONAMIENTO SEGURO

- Heizstäbe aus Edelstahlmantelrohr mit Spezialvulkanisierung
- Heizstäbe im Block für zuverlässige Abtauung, eingeschoben in Aluminiummantelrohr zur Vermeidung von Dampfschwaden
- Heater rods made of stainless steel sleeve tube with special vulcanisation
- Heater rods inside the coil block for reliable defrost, inserted into aluminium sleeve tubes to avoid steam formation
- Resistencias con vaina de acero inoxidable con vulcanizado especial
- Resistencias maleables en batería para realizar desescarche, insertadas en una vaina de aluminio para evitar la formación de vapor



Hochleistungswärmeaustauscher

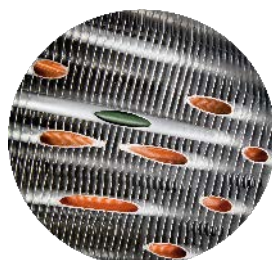
- Dickwandiges CuDHP-Rohr, fluchtend; mit glatten, starken Aluminium-Hochleistungslamellen

High efficiency heat exchanger

- CuDHP tube, in-line; with flat, thick aluminium high efficiency fins

Batería de gran rendimiento

- CuDHP alineados aletas de aluminio de espesor y de alta eficiencia



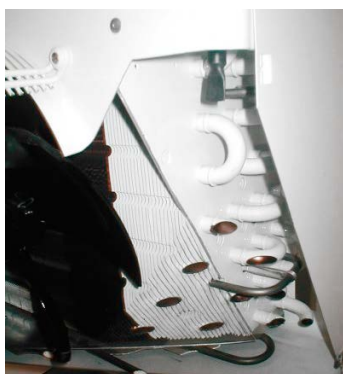
- Staublech zur Vermeidung von Schwitzwasserbildung am Gehäuse
- Intermediate sheet to avoid condensation at the housing
- Sobre bandeja de desagüe que evita la formación de agua condensación



# VARIANTEN FÜR JEDE BETRIEBSSITUATION

VARIANTS FOR EVERY OPERATING SITUATION

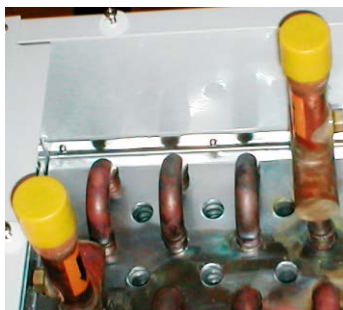
VARIANTES PARA DISTINTAS CONDICIONES DE TRABAJO



- **Korrosionsschutz** für Wärmetauscher Korrosionsschutzart D:
  - Cu-Rohre verzinkt
  - Block komplett 2 K-Lack beschichtet

- Heat exchanger **corrosion protection** type D:
  - Cu tubes, tin-plated
  - Block completed coated in 2-component lacquer

- **Protección contra corrosión** tipo D en toda la batería:
  - Tubo de cobre cincado exteriormente
  - Bloque completamente lacado con laca de 2 componentes



- Wärmeübertrager für **Betrieb mit Kälte-trägern** (Wasser oder Sole), Anschlüsse mit Gewindenippeln und mit Entlüftungs- und Entleerungsventil

- Heat exchanger for **operation with refrigerating media** (water or brine), connections with threaded fittings and with venting and draining valves

- **Intercambiadores para trabajar** con agua fría o glicoles y salmueras, conexiones roscadas, con válvula de purga y drenaje



- **Abtaung mittels Solekreislauf** im Wärmetauscherblock, sehr effiziente Abtaumethode aufgrund der hohen Energiedichte des Abtau-Mediums

- **Defrosting using a brine circuit** in the heat exchanger block; very efficient defrosting method due to the high energy density of the defrosting medium

- **Desescarche por medio de circuito de salmuera**, insertado en el de intercambiador de calor, muy eficiente por la alta capacidad del fluido/salmuera para almacenar energía



- **Rohrsysteme für CO<sub>2</sub>-Direktverdampfung**, PS 80 bar, verstärkte Kupferkernrohre

- **Tube systems for CO<sub>2</sub> direct evaporation**, PS 80 bar, reinforced copper core tubes

- **Sistema para CO<sub>2</sub>** con evaporación directa, presión 80 bar, tubos de cobre reforzados



Siehe  
See  
Ver



**CO<sub>2</sub>OLER**

# FUNKTIONALES ZUBEHÖR FÜR MAXIMALE FLEXIBILITÄT

FUNCTIONAL ACCESSORIES FOR MAXIMUM FLEXIBILITY

ACCESORIOS FUNCIONALES PARA LA MÁXIMA FLEXIBILIDAD

• **Aufsteckmodul:** 2-stufige EC-Ventilatoren Ø 200, 250 mm (ESM+) können mittels 0-10-V-Signal zwischen 50 und 100 % drehzahlregelt werden

• **Plug-on module:** 2-stage EC fans Ø 200, 250 mm (ESM+) can be speed-controlled between 50 and 100 % using a 0-10 V signal

• **Módulo de conexión:** 2 niveles en ventiladores EC de Ø 200, 250 mm (ESM+) que mediante una señal de 0-10 V trabajan entre un 50 y 100 % de sus vueltas



• **Abtausicherheits-thermostat**  
Fest eingestellter Schaltkontakt öffnend +25 °C schließend +3,5 °C Kontaktbelastung bei ~ 230 V, 50 Hz: Ohmsch  $I_{max}$  25 A, Induktiv  $I_{max}$  5 A, Schutzart IP44 Anschlusskabel zweiadrig, 75 cm lang

• **Defrost safety thermostat**  
Fixed break point, disconnects +25 °C connects +3,5 °C Contact load at ~ 230 V, 50 Hz: ohmic  $I_{max}$  25 A, inductive  $I_{max}$  5 A, Protection class IP44 Connection cable two cores, 75 cm long

• **Termostato de seguridad de desescarche**  
Punto de corte fijo Desconexión a +25 °C Conexión a +3,5 °C Potencia de ruptura a 230 V, 50 Hz: Ohmica  $I_{max}$  25 A, Inductiva  $I_{max}$  5 A, Tipo de protección: IP44 Cable de conexión de 2 conductores de 75 cm longitud



• **Heizkabel 230 V**  
Ausführung: Flexibles Heizkabel 230 V 50/60 Hz, Heizleiter aus Konstantan, Außenmantel aus Silikon, Ø 6,3 mm. Anschlusskabel einseitig, 1 m lang. Elektrische Ausführungen entsprechend den VDE-Bestimmungen

• **Flexible heater 230 V**  
Design: Flexible heater 230 V, conduit made of constantan-steel. Outer sheathing made of silicon, Ø 6.3 mm. Connection cable one sided length: 1 m. Electric design according to VDE regulations

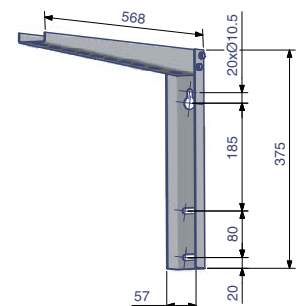
• **Resistencia de silicona modelo 230 V**  
Características: Resistencia flexible 230 V 50/60 Hz., conductor de acero especial. Vaina exterior de silicona Ø 6,3 mm. Conexión por un extremo, con 1 m. de cable. Características eléctricas conforme a las Normas VDE



• **Montagekonsolen**  
zur Wandmontage  
Wand K1

• **Mounting brackets**  
for wall mounting  
Wall K1

• **Soportes para suspensión**  
en pared  
Soporte mural K1



• **Weitere Informationen**

• **Further information**

• **Más información**

[www.WalterRoller.de/de/downloads/prospekte/zubehoer](http://www.WalterRoller.de/de/downloads/prospekte/zubehoer)

[www.WalterRoller.de/en/downloads/brochures/accessories](http://www.WalterRoller.de/en/downloads/brochures/accessories)

# COMPACT

## FLACHER LUFTKÜHLER

LOW PROFILE UNIT AIR COOLER  
EVAPORADORES EXTRA PLANOS



- kW** 0,2–2 kW
-  200 mm
-  1–2
-  4–6 mm
- EC**
- CO<sub>2</sub>**

- FKN (T) 612 ECD**
- EC-Ventilator Diagonal/Diagonal EC-fan/EC-Ventilador en diagonal
  - Baugröße/Size/Modelo
  - Anzahl Ventilatoren/Number of fans/Número de ventiladores
  - Lamellenabstand/Fin spacing/Separación de aletas
  - T= mit elektrischer Abtauung/with electric defrost/con desescarche electrico

**Temperaturbereich:**

- FKN: 0 °C bis + 40 °C.
- FKNT: – 35 °C bis + 40 °C.

**Temperature range:**

- FKN: 0 °C to + 40 °C.
- FKNT: – 35 °C to + 40 °C.

**Temperaturas de utilización:**

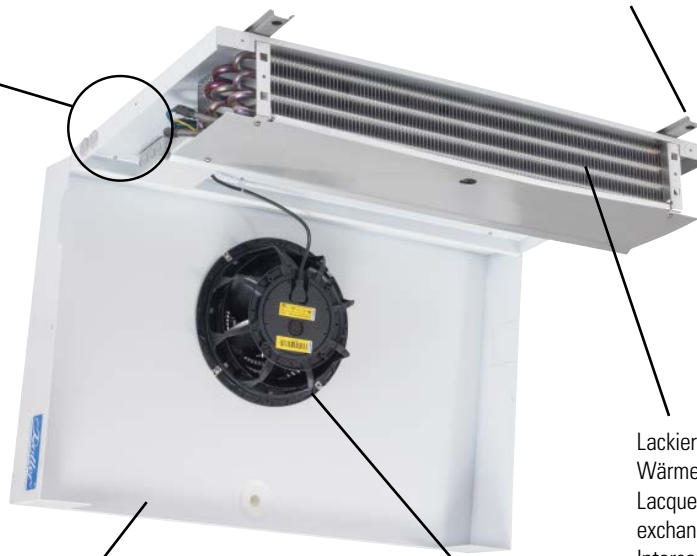
- FKN: 0 °C hasta + 40 °C.
- FKNT: – 35 °C hasta + 40 °C.



Einfacher Anschluss  
Auf Klemmdose verkabelt  
Easy connection  
Wired to terminal boxes  
Conexión simple  
Cableado a caja de conexiones

Keine korrosionsanfälligen Teile  
No prone to corrosion parts  
Ausencia de materiales propensos a la corrosión

Edelstahlschiene  
Stainless steel suspension  
Perfiles en acero inoxidable



Abklappbare Tropfschale  
einfach zu warten und zu reinigen  
Flipable drain pan  
easy maintenance and cleaning  
Bandeja abatible  
fácil mantenimiento y limpieza

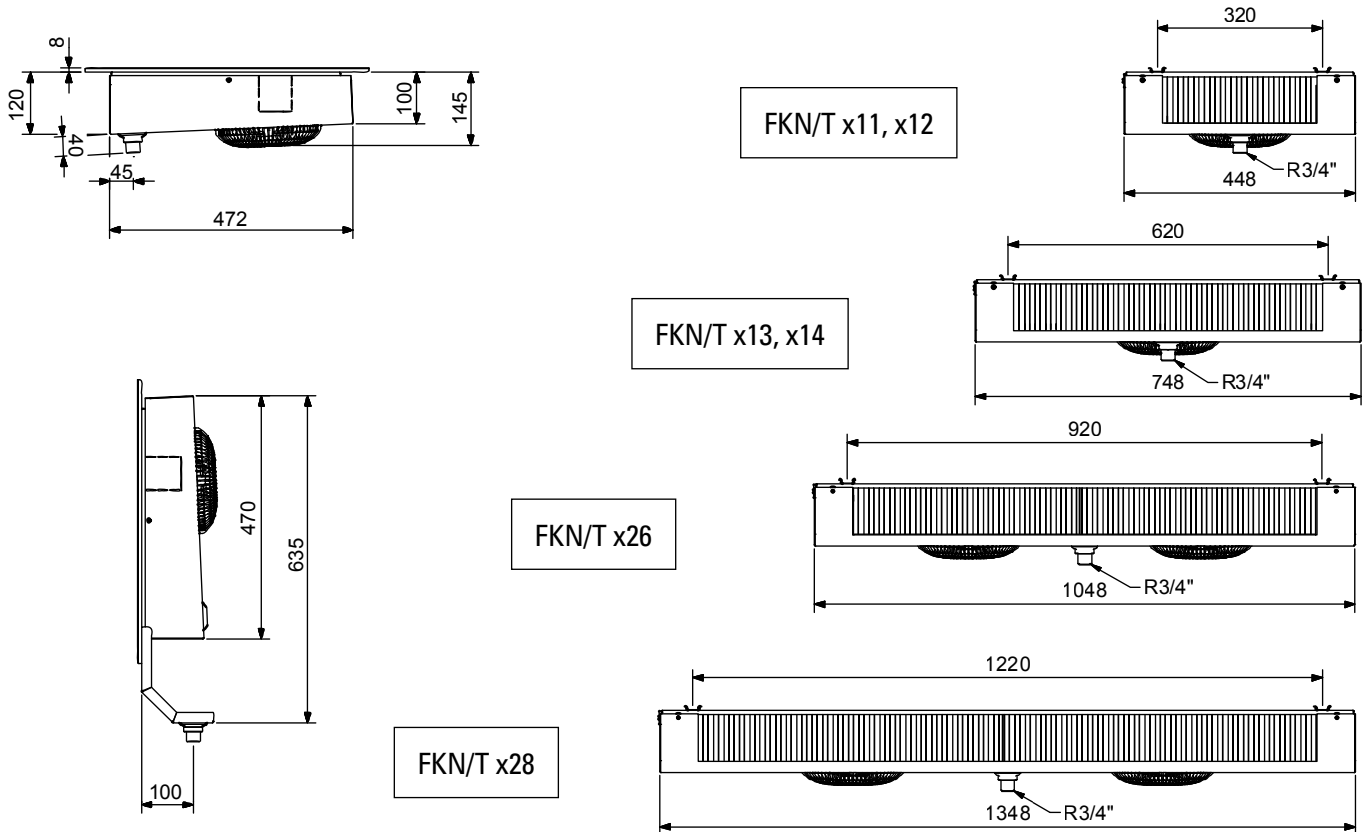
Diagonalventilator  
Stark, aber leise  
Diagonal fan  
Strong but silent  
Ventilador en diagonal  
pero muy silencioso

Lackierter  
Wärmetauscher  
Lacquered heat  
exchanger  
Intercambiador de  
calor lacado






# ABMESSUNGEN, ROHRINHALTE, GEWICHTE

DIMENSIONS, TUBE VOLUMES, WEIGHTS  
 DIMENSIONES, VOLUMEN INTERNO, PESOS



FKN/T	Rohrinhalt Tube volume Volumen interno	Gewicht Weight Pesos
FKN/T... ECD	dm <sup>3</sup>	kg
x11	0,4	4
x12	0,6	5
x13	0,7	7
x14	1	8
x26	1,4	11
x28	1,8	16



Typ Model Modelo	Leistung Capacity Potencia		 2014	Oberfläche Surface Superficie	Luftmenge Air flow Caudal de aire	Wurfweite Air throw Proyección aire	Schallleistungspegel Sound power level Potencia sonora	Schalldruckpegel Sound pressure level Presión sonora	Anschlüsse Connections Conexiones	
	$t_e = -8\text{ °C}$ DT1 = 8 K	$t_e = -25\text{ °C}$ DT1 = 7 K							Eintritt Inlet Entrada	Austritt Outlet Salida
FKN/T...ECD	kW	kW		m <sup>2</sup>	m <sup>3</sup> /h	m	dB(A)	dB(A)**	Ø mm	Ø mm
<b>411–428</b>		 Lamellenabstand 4,0 mm    Fin spacing 4.0 mm    Separación de aletas 4,0 mm								
411	0,31	–	C	1,3	220	4	54	36	10	10
412	0,45	–	B	1,9	205	4	54	36	10	10
413	0,65	–	D	2,5	470	5	65	47	10	10
414	0,95	–	C	3,8	440	5	65	47	10	10
426	1,48	–	D	5,7	730	6	67	49	12*	15
428	1,85	–	C	7,6	910	6	67	49	12*	15
<b>611–628</b>		 Lamellenabstand 6,0 mm    Fin spacing 6.0 mm    Separación de aletas 6,0 mm								
611	0,28	0,21	C	0,9	240	4	54	36	10	10
612	0,4	0,31	B	1,3	220	4	54	36	10	10
613	0,59	0,45	D	1,8	500	5	65	47	10	10
614	0,86	0,65	C	2,7	470	5	65	47	10	10
626	1,34	1,01	C	4,0	780	6	67	49	12*	15
628	1,67	1,26	C	5,3	970	6	67	49	12*	15

\* Mehrfacheinspritzung

\*\* Mittl. Schalldruckpegel in 3 m Abstand

Die Daten in obiger Tabelle basieren auf Messungen mit dem Kältemittel R404A und Betrieb der Ventilatoren mit 50 Hz

\* Multiple injection

\*\* Mean sound pressure level at a distance of 3 m

The data in the table above are based upon measurements with R404A and fans operating on 50 Hz supply

\* Inyección múltiple

\*\* Presión sonora medida a una distancia de 3 m

Las características de la tabla se basan en medidas con R404A, con los ventiladores a 50 Hz





EC-Ventilatorentechnik mit reduzierter Energieaufnahme  
200 mm ESM+ diagonal, 2-stufig bzw. über  
Aufsteckmodul (optional) stufenlos 0–10 V regelbar.

## VENTILATOREN

## ELEKTRISCHE ANSCHLUSSWERTE

## FANS

## ELECTRICAL LOADS

## VENTILADORES

## CARACTERÍSTICAS ELÉCTRICAS

Typ Model Modelo	Ventilatoren Fans Ventiladores				
	Anz. × Ø No. × Ø Nº × Ø	Stromart Type of current Tensión	Leistung Input cap. Potencia	Stromaufn. Curr. cons. Intensidad	Drehzahl r.p.m. r.p.m.
FKN/T...ECD		V, 50/60 Hz	W	A	u/min
411/611	1 × 200	~ 230	10	0,08	1100
412/612	1 × 200	~ 230	10	0,08	1100
413/613	1 × 200	~ 230	30	0,35	1800
414/614	1 × 200	~ 230	30	0,35	1800
426/626	2 × 200	~ 230	30	0,35	1800
428/628	2 × 200	~ 230	30	0,35	1800

## HEIZSTÄBE

## ST

HEATER RODS  
RESISTENCIAS

- Abtauung für Block und Tropfschale bei Raumtemperaturen < 0 °C
- Defrosting of coil block and drain pan at room temperatures < 0 °C
- Desescarche en batería para cámaras frigoríficas con temperatura por debajo de 0 °C

Typ Model Modelo	Abtauheizung Electric defrost Desescarche	Typ Model Referencia
	Block/Schale Coil/Drip tray Batería/Bandeja	
FKN/T...ECD	W	
411/611	1 × 270	ST 0980 US 44
412/612	1 × 270	ST 0980 US 44
413/613	1 × 460	ST 1570 US 44
414/614	1 × 460	ST 1570 US 44
426/626	1 × 660	ST 2170 US 44
428/628	1 × 880	ST 2170 US 44



Schaltschema, Drehzahlregelung  
Circuit diagram, r.p.m. control  
Conexión eléctrica, Regulación de las r.p.m.



Montageanleitung  
Assembly instructions  
Instrucciones de montaje

# COMMERCIAL

## DECKENLUFTKÜHLER

CEILING TYPE UNIT AIR COOLER

EVAPORADORES DE PLAFÓN



- Wärmeaustauscher mit geringem Innenvolumen.
- Energiesparventilatoren mit zweiter Drehzahl.
- Ventilatoren auf Anschlussdose verdrahtet.
- Klimaheizung und Berührungsschutz als Zubehör erhältlich.

### Sonderausführungen:

- Wandausführung mit zusätzlicher Tropfschale für DLK.
- Lamellenblock mit Korrosionsschutz.
- Wärmeübertrager für Wasser oder Solebetrieb.
- Ausführungen für Betrieb mit CO<sub>2</sub> (R744).
- Edelstahlgehäuse.
- Vorbereitung für Heißgasabtauung mit Heizrohrschlange am Bodenblech und T-Stück am Verdampfereintritt.
- 7 mm Lamellenabstand

### Temperaturbereich:

- DLK: 0 °C bis + 40 °C.
- DLKT: – 35 °C bis + 40 °C.

### Typenbezeichnung:

- Heat exchanger with small interior volume.
- Energy saving fans with second speed step.
- Fans wired to terminal box.
- Air-conditioning heaters and protection against contact available as accessory.

### Special versions:

- Wall version with additional drain pan for DLK.
- Coil block with protection against corrosion.
- Heat exchanger designed for water or brine operation.
- Version for refrigerant CO<sub>2</sub> (R744).
- Housing made of stainless steel.
- Preparation for hot gas defrost with heating coil at bottom sheet and tee at the entry of the evaporator.
- 7 mm fin spacing

### Temperature range:

- DLK: 0 °C to + 40 °C.
- DLKT: – 35 °C to + 40 °C.

### Model designation:

- Batería con un volumen interno pequeño.
- Ventiladores de bajo consumo y doble velocidad.
- Ventiladores conectados en caja de conexiones.
- Resistencias para climatización y protección contra contacto accidental también disponibles como accesorio.

### Construcciones especiales:

- Versión mural con una bandeja suplementaria para DLK.
- Batería con protección contra corrosión.
- Batería para aplicación de agua ó salmuera.
- Versiones para refrigerante CO<sub>2</sub> (R744).
- Carrocería de acero inoxidable.
- Preparación para desescarche por gas caliente en batería y bandeja así como T de entrada antes del distribuidor.
- 7 mm separación de aletas

### Temperaturas de utilización:

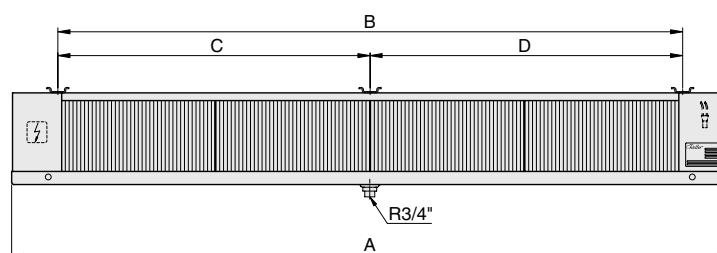
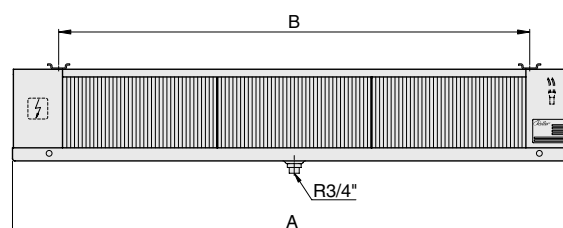
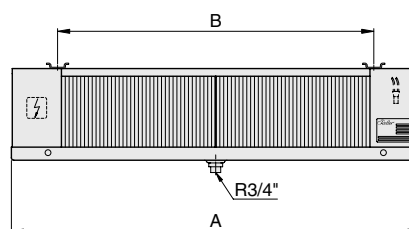
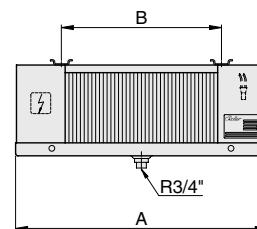
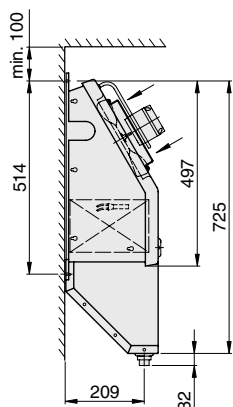
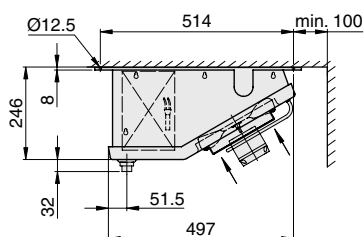
- DLK: 0 °C hasta + 40 °C.
- DLKT: – 35 °C hasta + 40 °C.

### Código de interpretación:

<b>DLK (T) 6 1 2 EC</b>	_____	Energiesparmotor/Energy saving fans/Ventiladores de bajo consumo
	_____	Anzahl Ventilatoren/Number of fans/Número de ventiladores
	_____	Lamellenblock/Finned coil block/Batería
	_____	Lamellenabstand/Fin spacing/Separación de aletas 4 = 4,0 mm/6 = 6,0 mm/7 = 7,0 mm
	_____	T= mit elektrischer Abtauheizung/with electric defrost/con desescarche eléctrico

# ABMESSUNGEN, ROHRINHALTE, GEWICHTE

DIMENSIONS, TUBE VOLUMES, WEIGHTS  
DIMENSIONES, VOLUMEN INTERNO, PESOS



Nur DLK  
Only DLK  
Solamente DLK

Typ Model Modelo	Abmessungen in mm Dimensions in mm Dimensiones en mm				Rohrinhalte Tube volumes Volumen interno	Gewichte Weights Pesos			
						DLK		DLKT	
						4..	6../7..	4..	6../7..
DLK/DLKT	A	B	C	D	dm <sup>3</sup>	kg	kg	kg	kg
401 EC 601 EC	660	420	–	–	0,8	10	9	11	10
411 EC 611 EC	660	420	–	–	1,0	11	10	12	11
421 EC 621 EC	860	620	–	–	1,1	12	11	13	12
431 EC 631 EC	860	620	–	–	1,6	13	12	14	13
412 EC 612 EC	1062	822	–	–	2,0	18	16	20	18
432 EC 632 EC	1462	1222	–	–	2,9	23	21	24	23
413 EC 613 EC	1462	1223	–	–	3,1	25	23	28	25
433 EC 633 EC	2063	1823	–	–	4,9	32	30	35	32
414 EC 614 EC	1865	1625	–	–	4,1	32	29	36	32
434 EC 634 EC	2665	2426	1223	1202	6,5	42	39	46	42



Typ Model Modelo	Leistung Capacity Potencia		 2014	Oberfläche Surface Superficie	Luftmenge Air flow Caudal de aire	Wurfweite Air throw Proyección aire	Schallleistungspegel Sound power level Potencia sonora	Schalldruckpegel Sound pressure level Presión sonora	Anschlüsse Connections Conexiones	
	$t_e = -8\text{ °C}$ DT1 = 8 K	$t_e = -25\text{ °C}$ DT1 = 7 K							Eintritt Inlet Entrada	Austritt Outlet Salida
DLK/DLKT	kW	kW		m <sup>2</sup>	m <sup>3</sup> /h	m	dB(A)	dB(A)**	Ø mm	Ø mm

**401–434**

Lamellenabstand 4,0 mm Fin spacing 4.0 mm Separación de aletas 4,0 mm

401 EC	0,86	0,61	C	4,3	780	6	67	46	10	10
411 EC	1,10	0,84	C	5,7	740	5	67	46	10	10
421 EC	1,25	0,94	B	6,4	890	7	67	46	12*	18
431 EC	1,54	1,11	A	8,5	850	6	67	46	12*	18
412 EC	2,19	1,66	B	11,3	1480	7	70	49	12*	18
432 EC	3,11	2,26	A	17,0	1700	8	70	49	12*	22
413 EC	3,69	2,61	B	17,0	2220	9	72	51	12*	22
433 EC	4,66	3,39	A	25,5	2550	10	72	50	12*	22
414 EC	4,91	3,57	B	22,7	2960	11	73	51	12*	22
434 EC	6,26	4,55	A	34,0	3400	12	73	51	12*	22

**601–634**

Lamellenabstand 6,0 mm Fin spacing 6.0 mm Separación de aletas 6,0 mm

601 EC	0,68	0,46	C	2,9	820	6	67	46	10	10
611 EC	0,89	0,68	C	3,9	780	5	67	46	10	10
621 EC	0,98	0,75	B	4,4	940	7	67	46	12*	18
631 EC	1,30	0,96	A	5,9	910	6	67	46	12*	18
612 EC	1,78	1,36	B	7,8	1560	7	70	49	12*	18
632 EC	2,61	1,94	A	11,7	1820	8	70	49	12*	22
613 EC	3,08	2,24	B	11,7	2340	9	72	51	12*	22
633 EC	3,81	2,84	A	17,6	2730	10	72	50	12*	22
614 EC	4,01	2,99	B	15,6	3120	11	73	51	12*	22
634 EC	5,25	3,91	A	23,4	3640	12	73	51	12*	22

\* Mehrfacheinspritzung

\*\* Mittl. Schalldruckpegel in 3 m Abstand

Die Daten in obiger Tabelle basieren auf Messungen mit dem Kältemittel R404A.

\* Multiple injection

\*\* Mean sound pressure level at a distance of 3 m

The data in the table above are based upon measurements with R404A.

\* Inyección múltiple

\*\* Presión sonora medida a una distancia de 3 m

Las características de la tabla se basan en medidas con R404A.





## VENTILATOREN

FANS  
VENTILADORES

- Axialventilatoren mit Außenläufermotor (S2 EC 250 D), Energiesparmotor mit Blockierschutz, Einphasenmotor 230 V, 50/60 Hz. Schutzart IP 54.
- Axial fans with external rotor motor (S2 EC 250 D), energy saving fan with locked rotor protection, single phase fan 230 V, 50/60 Hz. Protection class IP 54.
- Ventiladores helicoidales con motores de rotor externo (S2 EC 250 D) y muy poco consumo energético, con protección en caso de bloqueo del motor, motores monofásicos 230 V, 50/60 Hz. Clase de protección IP 54.

Typ Model Modelo	Anzahl × Ø Number × Ø Numero × Ø	Hohe Drehzahl (Nennleistung) High Speed (Capacity rating) Alta velocidad (Potencia)			Niedrige Drehzahl Low Speed Baja velocidad		
		Leistung Input cap. Potencia	Stromaufn. Curr. Cons. Intensidad	Drehzahl r.p.m. r.p.m.	Leistung Input cap. Potencia	Stromaufn. Curr. Cons. Intensidad	Drehzahl r.p.m. r.p.m.
DLK/DLKT	mm	W	A	min <sup>-1</sup>	W	A	min <sup>-1</sup>
401 EC    601 EC	1 × 250	31	0,24	1400	19	0,15	1100
411 EC    611 EC	1 × 250	31	0,24	1400	19	0,15	1100
421 EC    621 EC	1 × 250	31	0,24	1400	19	0,15	1100
431 EC    631 EC	1 × 250	31	0,24	1400	19	0,15	1100
412 EC    612 EC	2 × 250	31	0,24	1400	19	0,15	1100
432 EC    632 EC	2 × 250	31	0,24	1400	19	0,15	1100
413 EC    613 EC	3 × 250	31	0,24	1400	19	0,15	1100
433 EC    633 EC	3 × 250	31	0,24	1400	19	0,15	1100
414 EC    614 EC	4 × 250	31	0,24	1400	19	0,15	1100
434 EC    634 EC	4 × 250	31	0,24	1400	19	0,15	1100

Schaltschema, Drehzahlregelung  
Circuit diagram, r.p.m. control  
Conexión eléctrica, Regulación de las r.p.m.



Montageanleitung  
Assembly instructions  
Instrucciones de montaje

# ST HEIZSTÄBE

HEATER RODS  
RESISTENCIAS



- Abtauung für Block und Tropfschale bei Raumtemperaturen  $< 0\text{ }^{\circ}\text{C}$
- Defrosting of coil block and drain pan at room temperatures  $< 0\text{ }^{\circ}\text{C}$
- Desescarche en batería para cámaras frigoríficas con temperatura por debajo de  $0\text{ }^{\circ}\text{C}$

Typ Model Modelo	El. Abtauheizung DLKT Electric defrost DLKT Desescarche eléctrico DLKT			Typ Model Referencia
	Block Coil Batería	Schale Drip tray Bandeja	Gesamt Total Total	
DLKT	W	W	W	
401 EC 601 EC	1 × 400	1 × 400	800	ST 1200 U 70
411 EC 611 EC	1 × 400	1 × 400	800	ST 1200 U 70
421 EC 621 EC	1 × 550	1 × 550	1100	ST 1590 U 70
431 EC 631 EC	1 × 550	1 × 550	1100	ST 1590 U 70
412 EC 612 EC	1 × 700	1 × 700	1400	ST 1991 U 70
432 EC 632 EC	1 × 1000	1 × 1000	2000	ST 2790 U 70
413 EC 613 EC	1 × 1000	1 × 1000	2000	ST 2790 U 70
433 EC 633 EC	1 × 1450	1 × 1450	2900	ST 3981 U 70
414 EC 614 EC	1 × 1300	1 × 1300	2600	ST 3570 U 70
434 EC 634 EC	1 × 1900	1 × 1900	3800	ST 5171 U 70

# MS HEIZSTÄBE (ZUBEHÖR)

HEATER RODS (ACCESSORY)  
RESISTENCIAS (ACCESORIO)

- Blockabtauung bei Raumtemperaturen über  $0\text{ }^{\circ}\text{C}$
- Einfach nachrüstbar
- Spezielle Vulkanisierung zum Einsatz in Kühlräumen
- Anschluss einseitig
- Schutzart IP 66
- For room temperature above  $0\text{ }^{\circ}\text{C}$
- Easy retrofit
- Special vulcanisation for usage in cooling chambers
- Connection one sided
- Protection class IP 66
- Desescarche en batería para cámaras frigoríficas con temperatura por encima de  $0\text{ }^{\circ}\text{C}$
- Fácil instalación posterior
- Vulcanizado especial para funcionamiento en cámaras frigoríficas.
- Conexiones en un solo extremo
- Clase de protección IP 66





## KLIMAHEIZUNG (ZUBEHÖR)

AIR-CONDITIONING HEATERS (ACCESSORY)

CLIMATIZACIÓN (ACCESORIO)



- Dem Wärmeaustauscher in Luftrichtung nachgeschaltete elektrische Heizstäbe 230 V, 50/60 Hz.
- z. B. für Entfeuchtungsbetrieb.
- Einfach nachrüstbar.
- Anschluss einseitig.
- Schutzart IP 66.
- Electric heater rods 230 V, 50/60 Hz attached to the air outlet of the heat exchanger.
- e.g. for dehumidification.
- Easy retro fit.
- Connection one-sided.
- Protection class IP66.
- Resistencias 230 V, 50/60 Hz en la salida de aire de la batería.
- P. ej. para deshumidificar.
- Fácil instalación posterior.
- Conexión por un solo extremo.
- Clase de protección IP66.
- Zusätzliches Berührungsschutzgitter zum Schutz vor unbeabsichtigter Berührung der Heizstäbe erhältlich.
- Additional protection against unintentional touch of the heater rods is available.
- Protección contra contacto accidental con las resistencias también disponible.

Typ Model Modelo	Anzahl Number Número		Typ Model Referencia	Leistung pro Heizstab Capacity per heater rod Potencia por resistencia	
	Klimaheizung AC heaters Climatización	El. Abtauheizung El. defrost Desescarche el.			
DLK/DLKT				W	
401	601	1/2/3	2	MS0440	250
411	611	1/2/3	2	MS0440	250
421	621	1/2/3	2	MS0700	350
431	631	1/2/3	2	MS0700	350
412	612	1/2/3	2	MS0850	400
432	632	1/2/3	2	MS1250	600
413	613	1/2/3	2	MS1250	600
433	633	1/2/3	2	MS1900	850
414	614	1/2/3	2	MS1750	850
434	634	1/2/3	2	MS2500	1300

Schaltschema, Drehzahlregelung  
Circuit diagram, r.p.m. control  
Conexión eléctrica, Regulación de las r.p.m.



Montageanleitung  
Assembly instructions  
Instrucciones de montaje

# PROFESSIONAL

## DECKENLUFTKÜHLER

CEILING TYPE UNIT AIR COOLER

EVAPORADORES DE PLAFÓN



- Wärmeaustauscher mit großen Oberflächen für lange Kühlzeiten.
- Energiesparventilatoren mit zweiter Drehzahl.
- Ventilatoren auf Anschlussdose verdrahtet.
- Klimaheizung und Berührungsschutz als Zubehör erhältlich.

### Sonderausführungen:

- Wandausführung mit zusätzlicher Tropfschale für DLK.
- Lamellenblock mit Korrosionsschutz.
- Wärmeübertrager für Wasser- oder Solebetrieb.
- Ausführungen für Betrieb mit CO<sub>2</sub> (R744).
- Edelstahlgehäuse
- Vorbereitung für Heißgasabtauung mit Heizrohrschlange am Bodenblech und T-Stück am Verdampfereintritt.

### Temperaturbereich:

- DLK: 0 °C bis + 50 °C.
- DLKT: – 35 °C bis + 50 °C.

### Typenbezeichnung:

**DLK (T) 7 6 2 EC**

- DLK (T) 7 6 2 EC ————— Energiesparmotor/Energy saving fans/Ventiladores de bajo consumo
- DLK (T) 7 6 2 EC ————— Anzahl Ventilatoren/Number of fans/Número de ventiladores
- DLK (T) 7 6 2 EC ————— Lamellenblock/Finned coil block/Batería
- DLK (T) 7 6 2 EC ————— Lamellenabstand/Fin spacing/Separación de aletas 4 = 4,5 mm/7 = 7,0 mm/10 = 10,0 mm
- DLK (T) 7 6 2 EC ————— T= mit elektrischer Abtauheizung/with electric defrost/con desescarche eléctrico

- Heat exchanger with large surfaces for long cooling time.
- Energy saving fans with second speed step.
- Fans wired to terminal box.
- Air-conditioning heaters and protection against contact available as accessory.

### Special versions:

- Wall version with additional drain pan for DLK.
- Coil block with protection against corrosion.
- Heat exchanger designed for water or brine operation.
- Version for refrigerant CO<sub>2</sub> (R744).
- Housing made of stainless steel.
- Preparation for hot gas defrost with heating coil at bottom sheet and tee at the entry of the evaporator.

### Temperature range:

- DLK: 0 °C to + 50 °C.
- DLKT: – 35 °C to + 50 °C.

### Model designation:

- Batería con gran superficie de intercambio para largo tiempo de conservación.
- Ventiladores de bajo consumo y doble velocidad.
- Ventiladores conectados en caja de conexiones.
- Resistencias para climatización y protección contra contacto accidental con las resistencias también disponible como accesorio.

### Construcciones especiales:

- Versión mural con una bandeja suplementaria para DLK.
- Batería con protección contra corrosión.
- Batería para aplicación de agua ó salmuera.
- Versiones para refrigerante CO<sub>2</sub> (R744).
- Carrocería de acero inoxidable.
- Preparación para desescarche por gas caliente en batería y bandeja así como T de entrada antes del distribuidor.

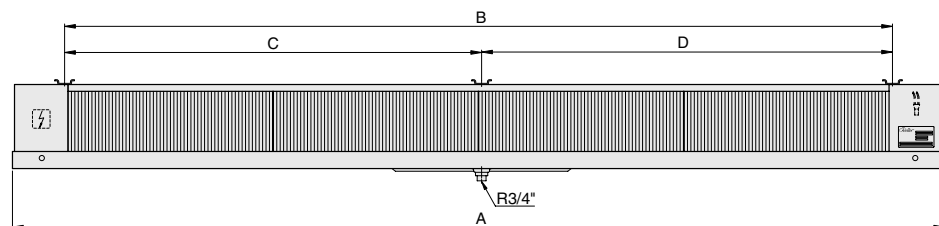
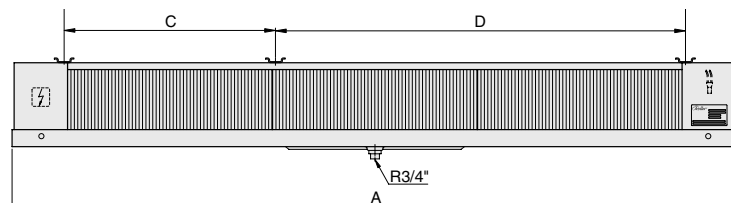
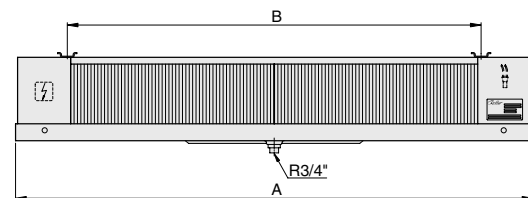
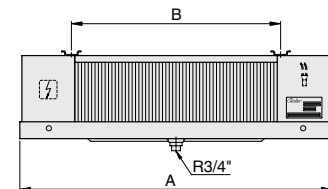
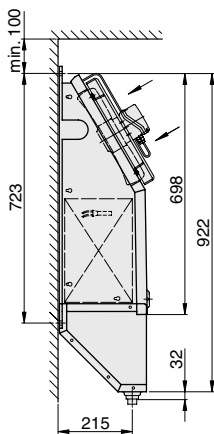
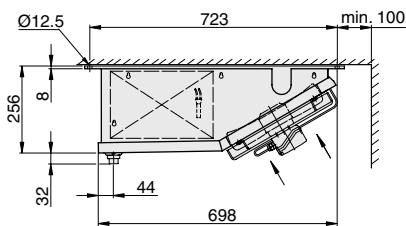
### Temperaturas de utilización:

- DLK: 0 °C hasta + 50 °C.
- DLKT: – 35 °C hasta + 50 °C.

### Código de interpretación:

# ABMESSUNGEN, ROHRINHALTE, GEWICHTE

DIMENSIONS, TUBE VOLUMES, WEIGHTS  
DIMENSIONES, VOLUMEN INTERNO, PESOS



Typ Model Modelo	Abmessungen in mm Dimensions in mm Dimensiones en mm				Rohrinhalte Tube volumes Volumen interno	Gewichte Weights Pesos					
						DLK			DLKT		
						4..	7..	10..	4..	7..	6..
DLK/DLKT	A	B	C	D	dm <sup>3</sup>	kg	kg	kg	kg	kg	kg
441 EC 741 EC 1041 EC	915	620	–	–	1,9	18	17	16	20	19	18
461 EC 761 EC 1061 EC	915	620	–	–	2,9	22	20	18	24	22	20
442 EC 742 EC 1042 EC	1515	1222	–	–	3,5	32	29	26	35	32	29
462 EC 762 EC 1062 EC	1515	1222	–	–	5,4	39	35	31	42	38	34
443 EC 743 EC 1043 EC	2117	1823	620	1203	5,2	45	41	37	48	44	40
463 EC 763 EC 1063 EC	2117	1823	620	1203	7,8	56	50	44	59	53	47
444 EC 744 EC 1044 EC	2717	2425	1222	1203	6,8	60	54	48	64	58	52
464 EC 764 EC 1064 EC	2718	2425	1222	1203	10,3	73	65	57	77	69	61



Typ Model Modelo	Leistung Capacity Potencia		 2014	Oberfläche Surface Superficie	Luftmenge Air flow Caudal de aire	Wurfweite Air throw Proyección aire	Schallleistungspegel Sound power level Potencia sonora	Schalldruckpegel Sound pressure level Presión sonora	Anschlüsse Connections Conexiones	
	$t_e = -8^\circ\text{C}$ DT1 = 8 K	$t_e = -25^\circ\text{C}$ DT1 = 7 K							Eintritt Inlet Entrada	Austritt Outlet Salida
DLK/DLKT EP	kW	kW		m <sup>2</sup>	m <sup>3</sup> /h	m	dB(A)	dB(A)**	Ø mm	Ø mm
<b>441–464</b>		Lamellenabstand 4,5 mm Fin spacing 4.5 mm Separación de aletas 4,5 mm								
441 EC	1,79	1,36	B	9,8	1150	9	65	44	12	15
461 EC	2,28	1,74	A	14,7	1060	8	65	44	12	15
442 EC	3,58	2,72	B	19,7	2300	11	68	46	12	15
462 EC	4,57	3,47	A	29,5	2120	10	68	46	12*	22
443 EC	5,37	4,08	B	29,5	3450	13	70	48	12*	22
463 EC	6,53	4,96	A	44,3	3180	12	70	48	12*	22
444 EC	7,15	5,43	B	39,4	4600	15	71	49	12*	22
464 EC	9,15	6,95	A	59,0	4240	14	71	49	12*	28
<b>741–764</b>		Lamellenabstand 7,0 mm Fin spacing 7.0 mm Separación de aletas 7,0 mm								
741 EC	1,48	1,12	B	6,5	1210	9	65	44	12	15
761 EC	1,90	1,45	A	9,7	1110	8	65	44	12	15
742 EC	2,95	2,24	B	13,0	2420	11	68	46	12	15
762 EC	3,81	2,90	A	19,5	2220	10	68	46	12*	22
743 EC	4,43	3,37	B	19,5	3630	13	70	48	12*	22
763 EC	5,44	4,13	A	29,2	3330	12	70	48	12*	22
744 EC	5,91	4,49	B	26,0	4840	15	71	49	12*	22
764 EC	7,62	5,79	A	38,9	4440	14	71	49	12*	28
<b>1041–1064</b>		Lamellenabstand 10,0 mm Fin spacing 10.0 mm Separación de aletas 10,0 mm								
1041 EC	1,20	0,91	B	4,7	1270	9	65	44	12	15
1061 EC	1,54	1,17	A	7,0	1170	8	65	44	12	15
1042 EC	2,39	1,82	B	9,4	2540	11	68	46	12	15
1062 EC	3,09	2,35	A	14,0	2340	10	68	46	12*	22
1043 EC	3,59	2,73	B	14,0	3810	13	70	48	12*	22
1063 EC	4,41	3,35	A	21,1	3510	12	70	48	12*	22
1044 EC	4,79	3,63	B	18,7	5080	15	71	49	12*	22
1064 EC	6,17	4,69	A	28,1	4680	14	71	49	12*	28

\* Mehrfacheinspritzung

\*\* Mittl. Schalldruckpegel in 3 m Abstand

Die Daten in obiger Tabelle basieren auf Messungen mit dem Kältemittel R404A.

\* Multiple injection

\*\* Mean sound pressure level at a distance of 3 m

The data in the table above are based upon measurements with R404A.

\* Inyección múltiple

\*\* Presión sonora medida a una distancia de 3 m

Las características de la tabla se basan en medidas con R404A.



# VENTILATOREN

FANS  
VENTILADORES

- Axialventilatoren mit EC-Motor, S3G EC 300D, Einphasenventilator 230 V, 50/60 Hz, mit Thermokontakt intern verdrahtet, Schutzart IP 54.
- Axial fans with EC motor, S3G EC 300D, single-phase motor 230 V, 50/60 Hz with internally wired thermal contact, protection class IP 54.
- Ventiladores helicoidales (S3G EC 300 D) y muy poco consumo energético, monofásicos 230 V, 50/60 Hz, con termo-contacto conectado internamente, clase de protección IP 54.

Typ Model Modelo	Anzahl × Ø Number × Ø Numero × Ø	Niedrige Drehzahl (Nennleistung) Low Speed (Capacity rating) Baja velocidad (Potencia)			Hohe Drehzahl High Speed Alta velocidad		
		Leistung Input cap. Potencia	Stromaufn. Curr. Cons. Intensidad	Drehzahl r.p.m. r.p.m.	Leistung Input cap. Potencia	Stromaufn. Curr. Cons. Intensidad	Drehzahl r.p.m. r.p.m.
DLK/DLKT	mm	W	A	min <sup>-1</sup>	W	A	min <sup>-1</sup>
441 EC    741 EC    1041 EC	1 × 300	40	0,38	1190	60	0,51	1410
461 EC    761 EC    1061 EC	1 × 300	40	0,38	1190	60	0,51	1410
442 EC    742 EC    1042 EC	2 × 300	40	0,38	1190	60	0,51	1410
462 EC    762 EC    1062 EC	2 × 300	40	0,38	1190	60	0,51	1410
443 EC    743 EC    1043 EC	3 × 300	40	0,38	1190	60	0,51	1410
463 EC    763 EC    1063 EC	3 × 300	40	0,38	1190	60	0,51	1410
444 EC    744 EC    1044 EC	4 × 300	40	0,38	1190	60	0,51	1410
464 EC    764 EC    1064 EC	4 × 300	40	0,38	1190	60	0,51	1410

# ZUSATZTROPFSCHALE (ZUBEHÖR)

ADDITIONAL DRAIN PAN (ACCESSORY)  
BANDEJA SUPPLEMENTARIA (ACCESORIO)



- Der Luftkühler DLK kann an der Wand montiert werden. Zur gezielten Ableitung des anfallenden Kondensates kann bei  $t_R > 0\text{ °C}$  eine zusätzliche Tropfschale montiert werden.
- It is possible to mount the air cooler DLK at the wall. To ensure a correct drainage at  $t_R > 0\text{ °C}$  an additional drain pan is available as an accessory.
- El evaporador DLK también puede ser instalado para colgar en una pared. Para ello se debe colocar una bandeja adicional para recogida de condensados (accesorio) para temperatura de cámara  $> 0\text{ °C}$ .



# ST HEIZSTÄBE

HEATER RODS  
RESISTENCIAS

- Abtauung für Block und Tropfschale bei Raumtemperaturen < 0 °C.
- Defrosting of coil block and drain pan at room temperatures < 0 °C.
- Desescarche en batería para cámaras frigoríficas con temperatura por debajo de 0° C.

Typ Model Modelo			Block Coil Bateria	Schale Drip tray Bandeja	Gesamt Total Total	Typ Model Referencia
DLKT			W	W	W	
441 EC	741 EC	1041 EC	2× 570	570	1710	ST 1660 U 100
461 EC	761 EC	1061 EC	2× 570	570	1710	ST 1660 U 100
442 EC	742 EC	1042 EC	2× 1030	1030	3090	ST 2860 U 100
462 EC	762 EC	1062 EC	2× 1030	1030	3090	ST 2860 U 100
443 EC	743 EC	1043 EC	2× 1500	1500	4500	ST 4050 U 100
463 EC	763 EC	1063 EC	2× 1500	1500	4500	ST 4050 U 100
444 EC	744 EC	1044 EC	2× 2000	2000	6000	ST 5250 U 100
464 EC	764 EC	1064 EC	2× 2000	2000	6000	ST 5250 U 100





## HEIZSTÄBE (ZUBEHÖR)

HEATER RODS (ACCESSORY)

RESISTENCIAS (ACCESORIO)

# MS

- Für Raumtemperaturen über 0 °C.
- Einfach nachrüstbar.
- Spezielle Vulkanisierung zum Einsatz in Kühlräumen.
- Anschluss einseitig.
- Schutzart IP66.
- For room temperature above 0 °C.
- Easy retrofit.
- Special vulcanisation for operation in cooling rooms.
- Connection on one side.
- Protection class IP66.
- Para cámaras frigoríficas con temperaturas por encima de 0 °C.
- Fácil instalación posterior.
- Vulcanizado especial para funcionamiento en cámaras frigoríficas.
- Conexiones en un solo extremo.
- Grado de protección: IP66.

## KLIMAHEIZUNG (ZUBEHÖR)

AIR-CONDITIONING HEATERS

CLIMATIZACIÓN (ACCESORIO)



- Dem Wärmeaustauscher in Luftrichtung nachgeschaltete elektrische Heizstäbe 230 V, 50/60 Hz.
- z. B. für Entfeuchtungsbetrieb.
- Einfach nachrüstbar.
- Anschluss einseitig.
- Schutzart IP66.
- Zusätzliches Berührungsschutzgitter zum Schutz vor unbeabsichtigter Berührung der Heizstäbe erhältlich.
- Electric heater rods 230 V, 50/60 Hz attached on the air outlet of the heat exchanger.
- e.g. for dehumidification.
- Easy retro-fit.
- Connection one-sided.
- Protection class IP66.
- An additional protection against unintentional touch of the heater rods is available.
- Resistencias 230 V, 50/60 Hz en la salida de aire de la batería.
- P. ej. para deshumidificar.
- Fácil instalación posterior.
- Conexión en un solo extremo.
- Clase de protección IP66.
- Protección contra contacto accidental con las resistencias también disponible.

Typ Model Modelo	Anzahl Number Número		Typ Model Referencia	Leistung pro Heizstab Capacity per heater rod Potencia por resistencia
	Klimaheizung AC heaters Climatización	El. Abtauheizung El. defrost Desescarche el.		
DLK/DLKT				W
441	741	1041	MS0700	350
461	761	1061	MS0700	350
442	742	1042	MS1250	600
462	762	1062	MS1250	600
443	743	1043	MS1900	850
463	763	1063	MS1900	850
444	744	1044	MS2500	1300
464	764	1064	MS2500	1300

**Schaltschema, Drehzahlregelung**  
**Circuit diagram, r.p.m. control**  
**Conexión eléctrica, Regulación de las r.p.m.**



**Montageanleitung**  
**Assembly instructions**  
**Instrucciones de montaje**

# WORKING ZONE

## DECKENLUFTKÜHLER, BEIDSEITIG AUSBLASEND

DUAL DISCHARGE UNIT AIR COOLER

EVAPORADORES DE DOBLE FLUJO



- Hochleistungswärmeaustauscher niedriger Bauhöhe mit geringem Innenvolumen.
- Sehr geräuscharme EC-Ventilatoren.
- Tropfschale mit Ventilatoren zur Reinigung beidseitig abklappbar bzw. leicht demontierbar.
- Große Seitenräume mit abnehmbaren Seitenteilen zur einfachen Installation.
- Klimaheizung und Berührungsschutz als Zubehör erhältlich.

### Sonderausführungen:

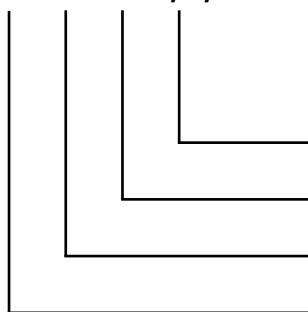
- Lamellenblock mit Korrosionsschutz.
- Wärmeübertrager für Wasser- oder Solebetrieb.
- Ausführungen für Betrieb mit CO<sub>2</sub> (R744).
- Drehstromventilatoren.

### Temperaturbereich:

- DHN: 0 °C bis + 50 °C.

### Typenbezeichnung:

**DHN 6 0 2 N/L/S EC**



- High efficiency heat exchanger low at height with small interior volume.
- Silent EC fans.
- Hinged drain pan with fans for easy service access and cleaning.
- Spacious end rooms with removeable end panels for easy installation.
- Air-conditioning heaters and protection against contact available as accessory.

### Special versions:

- Coil block with protection against corrosion.
- Heat exchanger designed for water or brine operation.
- Version for refrigerant CO<sub>2</sub> (R744).
- 3 phase fans.

### Temperature range:

- DHN: 0 °C to + 50 °C.

### Model designation:

- Batería de gran rendimiento con volumen interno reducido.
- Ventiladores helicoidales muy silenciosos con motores EC.
- Bandeja pivotante con los ventiladores para un fácil acceso y limpieza.
- Espacio lateral grande paneles laterales desmontables que facilitan las conexiones.
- Resistencias para climatización y protección para evitar el contacto accidental con las resistencias también disponible.

### Construcciones especiales:

- Batería con protección contra corrosión.
- Intercambiador de calor con circuitos especiales para agua o salmuera.
- Versiones para refrigerante CO<sub>2</sub> (R744).
- Ventiladores trifásicos.

### Temperaturas de utilización:

- DHN: 0 °C hasta + 50 °C.

### Código de interpretación:

Drehzahl/Revolutions per minute/Revoluciones por minuto

Anzahl Ventilatoren/Number of fans/Número de ventiladores

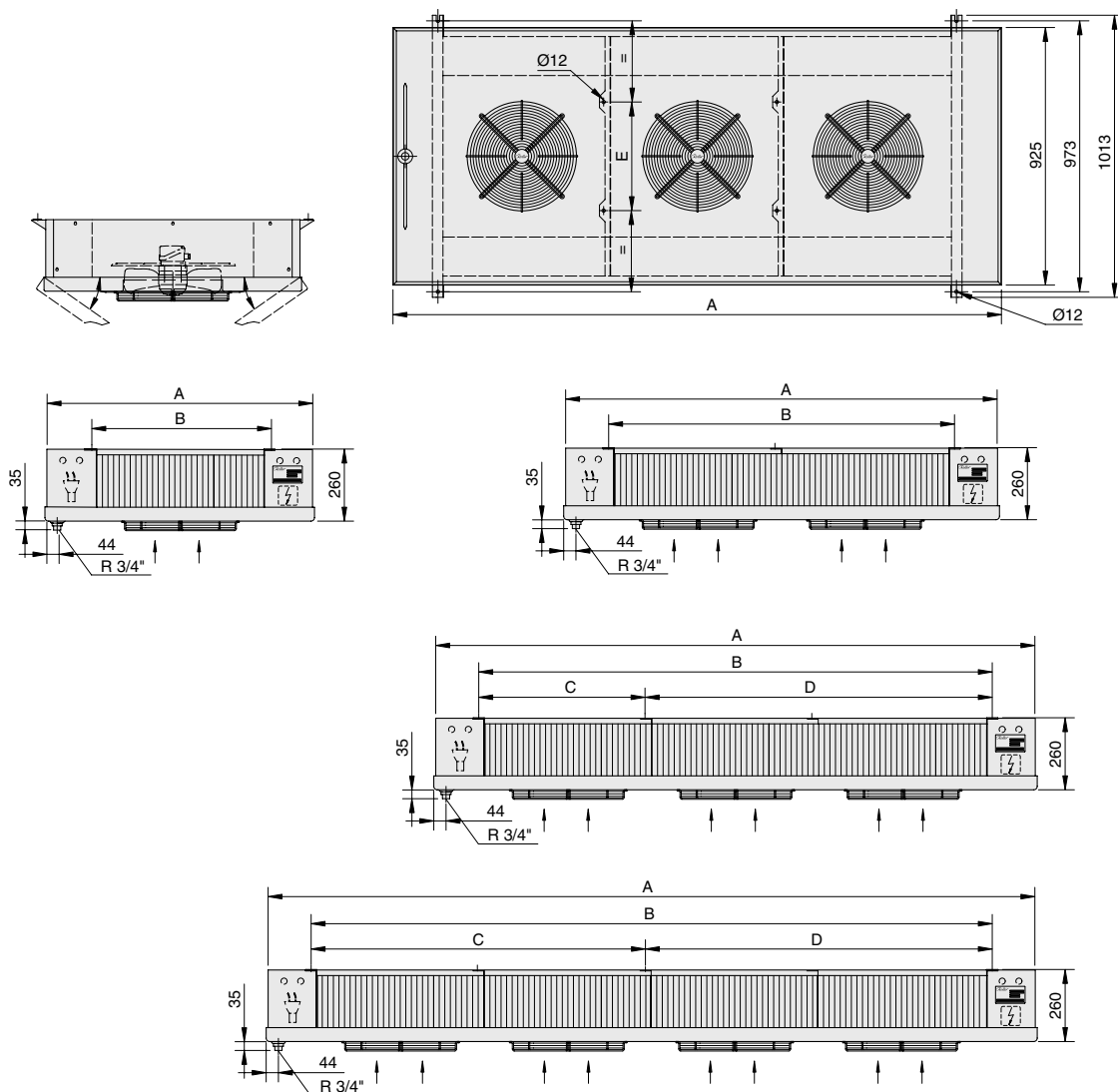
Lamellenblock/Finned coil block/Batería

Lamellenabstand/Fin spacing/Separación de aletas 4 = 4,0 mm/ 6 = 6,0 mm



# ABMESSUNGEN, ROHRINHALTE, GEWICHTE

DIMENSIONS, TUBE VOLUMES, WEIGHTS  
DIMENSIONES, CAPACIDAD DE LOS TUBOS, PESOS



Typ Model Modelo	Abmessungen in mm Dimensions in mm Dimensiones en mm					Rohrinhalte Tube volumes Volumen interno	Gewichte Weights Pesos	
	A	B	C	D	E		DHN 4..	DLKT
DHN...N/L/S						dm <sup>3</sup>	kg	kg
401 601	963	640	—	—	390	2,4	35	33
402 602	1565	1242	—	—	390	4,3	60	57
403 603	2167	1844	597	1247	390	6,3	85	78
404 604	2769	2446	1199	1247	390	8,3	110	102



Typ Model Modelo	Leistung Capacity Potencia	 2014	Oberfläche Surface Superficie	Luftmenge Air flow Caudal de aire	Wurfweite Air throw Proyección aire	Schalleistungspegel Sound power level Potencia sonora	Schalldruckpegel Sound pressure level Presión sonora	Anschlüsse Connections Conexiones	
	$t_e = 0^\circ\text{C}$ DT1 = 10 K							Eintritt Inlet Entrada	Austritt Outlet Salida
DHN	kW		m <sup>2</sup>	m <sup>3</sup> /h	m	dB(A)	dB(A)**	Ø mm	Ø mm
<b>401–404</b>		Lamellenabstand 4,0 mm    Fin spacing 4.0 mm    Separación de aletas 4,0 mm							
401 S	2,88	A+	15,3	1100	2× 4	57	39	12*	22
401 L	3,95	A	15,3	1470	2× 6	61	43	12*	22
401 N	4,69	C	15,3	1930	2× 9	68	50	12*	22
402 S	5,75	A+	30,6	2200	2× 5	60	41	15*	22
402 L	7,90	A	30,6	2940	2× 7	64	45	15*	22
402 N	9,38	B	30,6	3860	2× 10	71	52	15*	22
403 S	8,63	A+	46,9	3300	2× 6	62	43	15*	28
403 L	11,84	A	46,0	4410	2× 8	66	47	15*	28
403 N	14,07	B	46,0	5790	2× 11	73	54	15*	28
404 S	11,51	A+	61,3	4400	2× 7	63	44	15*	28
404 L	15,79	A	61,3	5880	2× 9	67	48	15*	28
404 N	18,39	B	61,3	7720	2× 12	74	55	15*	28
<b>601–604</b>		Lamellenabstand 6,0 mm    Fin spacing 6.0 mm    Separación de aletas 6,0 mm							
601 S	2,42	A+	10,6	1150	2× 4	57	39	12*	22
601 L	3,32	A	10,6	1520	2× 6	61	43	12*	22
601 N	3,94	B	10,6	2000	2× 9	68	50	12*	22
602 S	4,83	A+	21,2	2300	2× 5	60	41	15*	22
602 L	6,64	A	21,2	3040	2× 7	64	45	15*	22
602 N	7,88	B	21,2	4000	2× 10	71	52	15*	22
603 S	7,25	A+	31,8	3450	2× 6	62	43	15*	28
603 L	9,95	A	31,8	4560	2× 8	66	47	15*	28
603 N	11,82	B	31,8	6000	2× 11	73	54	15*	28
604 S	9,68	A+	42,4	4600	2× 7	63	44	15*	28
604 L	13,27	A	42,4	6080	2× 9	67	48	15*	28
604 N	15,45	B	42,4	8000	2× 12	74	55	15*	28

\* Mehrfacheinspritzung

\*\* Mittl. Schalldruckpegel in 3 m Abstand

Die Daten in obiger Tabelle basieren auf Messungen mit dem Kältemittel R404A.

Ventilatorzahl steuerbar mit 0–10 V Signal.  
Min. Steuerspannung 3 V.

\* Multiple injection

\*\* Mean sound pressure level at a distance of 3 m

The data in the table above are based upon measurements with R404A.

Fan speed adjustable by 0–10 V signal.  
Min. control voltage 3 V.

\* Inyección múltiple

\*\* Presión sonora medida a una distancia de 3 m

Las características de la tabla se basan en medidas con R404A.

Velocidad del ventilador ajustable con una señal de 0–10 V. Voltaje de control mínimo 3 V.





## VENTILATOREN

FANS  
VENTILADORES

- Axialventilatoren mit Außenläufermotor (S3G EC 350 S), EC-Motor mit Blockierschutz, Einphasenmotor 230 V, 50/60 Hz. Schutzart IP54.
- Axial fans with external rotor motor (S3G EC 350 S), energy saving fan with locked rotor protection, single-phase fan 230 V 50/60 Hz. Protection class IP54.
- Ventiladores helicoidales con motores de rotor externo (S3G EC 350 S) y muy poco consumo energético, con protección en caso de bloqueo del motor, motores monofásicos 230 V 50/60 Hz. Clase de protección IP54.

Typ Model Modelo		Ventilatoren Fans Ventiladores				
		Anz. × Ø No. × Ø Nº × Ø	Steuersp. Control voltage Voltaje del control	Leistung Input cap. Potencia	Stromaufn. Curr. cons. Intensidad	Drehzahl r.p.m. r.p.m.
DHN EC			V, 50/60 Hz	W	A	min <sup>-1</sup>
401 S	601 S	1 × 350	5	17	0,16	650
401 L	601 L	1 × 350	7	42	0,35	870
401 N	601 N	1 × 350	10	85	0,73	1115
402 S	602 S	2 × 350	5	17	0,16	650
402 L	602 L	2 × 350	7	42	0,35	870
402 N	602 N	2 × 350	10	85	0,73	1115
403 S	603 S	3 × 350	5	17	0,16	650
403 L	603 L	3 × 350	7	42	0,35	870
403 N	603 N	3 × 350	10	85	0,73	1115
404 S	604 S	4 × 350	5	17	0,16	650
404 L	604 L	4 × 350	7	42	0,35	870
404 N	604 N	4 × 350	10	85	0,73	1115

## LUFTFILTERAUFSATZ

FILTER ASSEMBLY  
CAJA DE FILTRACION

- Filter im Luftansaug vor dem Ventilator. Luftfiltereinsatz Filterklasse G3 austauschbar.
- Filter in the air intake before the fan. Air filter insert filter class G3 interchangeable.
- Filtrar la entrada de aire antes. El abanico filtro aéreo insertar filtro clase G3 intercambiable.

Gerät Unit Aparato	
DHN	Roller
×01	0150040
×02	0150041
×03	0150042
×04	0150043
Austauschfilter G3 ISO coarse	0150035



Schaltschema, Drehzahlregelung  
Circuit diagram, r.p.m. control  
Conexión eléctrica, Regulación de las r.p.m.



Montageanleitung  
Assembly instructions  
Instrucciones de montaje

# KLIMAHEIZUNG & BERÜHRUNGSSCHUTZ

## AIR-CONDITIONING HEATERS & PROTECTION GRILLE

## RESISTENCIAS DE CLIMATIZACIÓN Y REJILLAS DE SEGURIDAD

- Dem Wärmeaustauscher in Luftrichtung nachgeschaltete elektrische Heizstäbe 230 V, 50/60 Hz.
- z. B. für Entfeuchtungsbetrieb.
- Einfach nachrüstbar.
- Anschluss einseitig.
- Schutzart IP66.
- Electric heater rods 230 V, 50/60 Hz attached on the air outlet of the heat exchanger.
- e.g. for dehumidification.
- Easy retro-fit.
- Connection one-sided.
- Protection class IP66.
- Resistencias 230 V, 50/60 Hz en la salida de aire del batería.
- P. ej. para deshumidificar.
- Fácil instalación posterior.
- Conexión en un solo extremo.
- Clase de protección IP66.



- Zusätzliches Berührungsschutzgitter zum Schutz vor unbeabsichtigter Berührung der Heizstäbe erhältlich.
- Additional protection against unintentional touch of the heater rods is available.
- Protección contra contacto accidental con las resistencias también disponible.

Typ Model Modelo	Anzahl Number Número		Leistung pro Heizstab Capacity per heater rod Potencia por resistencia	Typ Model Referencia
	Klimaheizung AC heaters Climatización			
DHN... N/L/S			W	
401 601	2/4/6		350	MS0700
402 602	2/4/6		600	MS1250
403 603	2/4/6		850	MS1900
404 604	2/4/6		1300	MS2500

## HEIZSTÄBE (ZUBEHÖR)

HEATER RODS (ACCESSORY)

RESISTENCIAS (ACCESORIO)

MS

- Für Raumtemperaturen über 0 °C.
  - Einfach nachrüstbar.
  - Spezielle Vulkanisierung zum Einsatz in Kühlräumen.
  - Anschluss einseitig.
  - Schutzart IP66.
- For room temperature above 0 °C.
  - Easy retrofit.
  - Special vulcanisation for operation in cooling rooms.
  - Connection on one side.
  - Protection class IP66.
- Para cámaras frigoríficas con temperaturas por encima de 0 °C.
  - Fácil instalación posterior.
  - Vulcanizado especial para funcionamiento en cámaras frigoríficas.
  - Conexiones en un solo extremo.
  - Grado de protección: IP66.

Typ Model Modelo	Anzahl/Satz Number/Set Número/Juego		Leistung je Heizstab Capacity per heater rod Potencia por resistencia	Typ Model Referencia
	Abtauheizung Defrost Desescarche			
DHN ... N/L/S			W	
401 601	4		350	MS0700
402 602	4		600	MS1250
403 603	4		850	MS1900
404 604	4		1300	MS2500

## ISOLIERTE TROPFSCHALE (ZUBEHÖR)

INSULATED DRAIN PAN (ACCESSORY)

BANDEJA AISLADA (ACCESORIO)

IT

**Isolierte Tropfschale**

Verwendung:

- Kondensatbildung an der Außenseite konventioneller Tropfschalen
- Optimierung der Abtauung

**Insulated drain pan**

Usage:

- Condensate formation at the outside of conventional drain pans
- Improvement of defrost

**Bandeja aislada**

Aplicación:

- Evitar formación de condensados producidos en el exterior de las bandejas tradicionales
- Optimización del desescarche

# TRADITIONAL

## UNIVERSAL-LUFTKÜHLER

UNIVERSAL UNIT AIR COOLER

EVAPORADORES UNIVERSALES



- Der Klassiker unter den Roller Deckenluftkühlern.
- Energiesparventilatoren mit zweiter Drehzahl.
- Ventilatoren auf Anschlussdose verdrahtet.

### Sonderausführungen:

- Wandausführung mit zusätzlicher Tropfschale für UV.
- Lamellenblock mit Korrosionsschutz.
- Wandmontage mit Konsolen (Zubehör, Einbaulage wie Deckenanordnung).

### Temperaturbereich:

- UV: 0 °C bis + 50 °C.
- UV/T: – 30 °C bis + 50 °C.

- Notable historic ceiling unit air cooler.
- Energy saving fans with additional second speed step.
- Fans wired to terminal box.

### Special versions:

- Wall version with additional drain pan for UV.
- Coil block with protection against corrosion.

### Temperature range:

- UV: 0 °C to + 50 °C.
- UV/T: – 30 °C to + 50 °C.

- El evaporador clásico de Roller de plafón para techo.
- Ventiladores de bajo consumo y doble velocidad.
- Ventiladores conectados en caja de conexiones.

### Construcciones especiales:

- Versión mural con una bandeja suplementaria para UV.
- Batería con protección contra corrosión.

### Temperaturas de utilización:

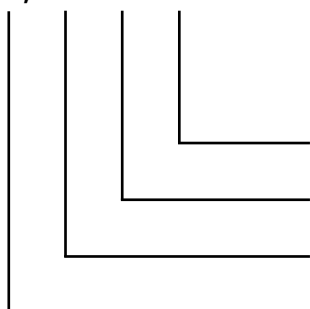
- UV: 0 °C hasta + 50 °C.
- UV/T: – 30 °C hasta + 50 °C.

### Typenbezeichnung:

### Model designation:

### Código de interpretación:

UV(T) 4 15 EC



Energiesparmotor/Energy saving fans/Ventiladores de bajo consumo

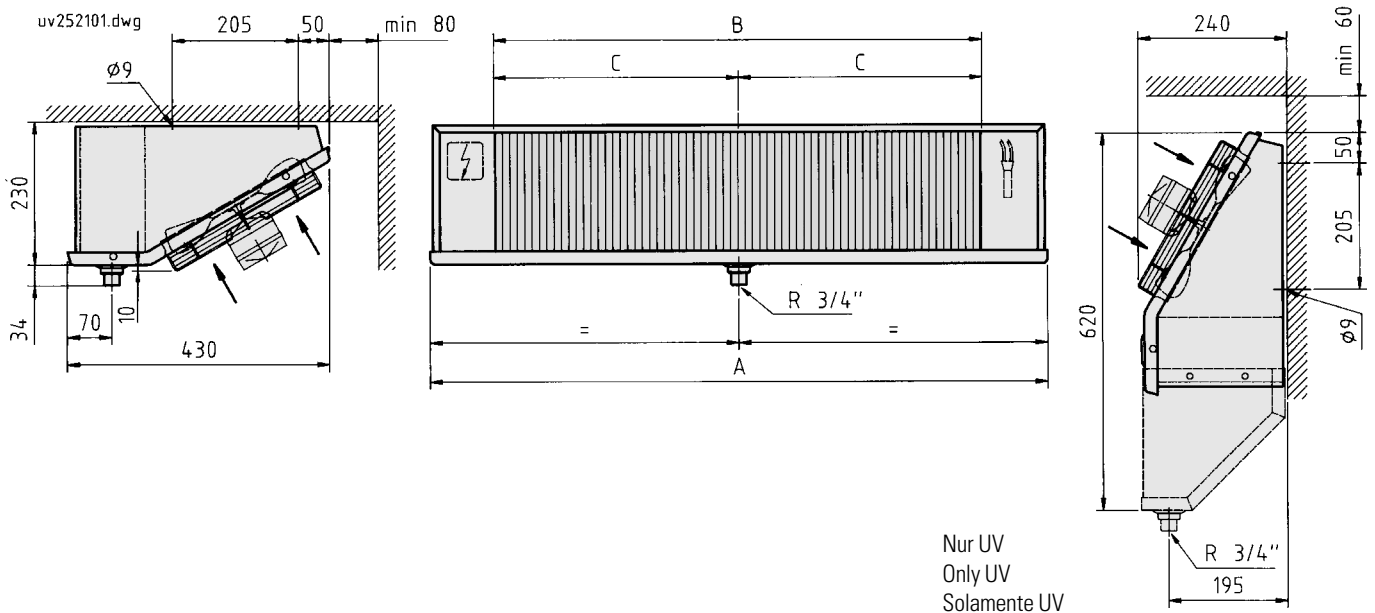
Baugröße/Size/Modelo

Lamellenabstand/Fin spacing/Separación de aletas 4 = 4,0 mm/ 6 = 6,0 mm

T = mit elektrischer Abtauheizung/with electric defrost/con desescarche eléctrico.

# ABMESSUNGEN, ROHRINHALTE, GEWICHTE

DIMENSIONS, TUBE VOLUMES, WEIGHTS  
 DIMENSIONES, CAPACIDAD DE LOS TUBOS, PESOS



Typ Model Modelo	Abmessungen in mm Dimensions in mm Dimensiones en mm			Rohrinhalte Tube volumes Volumen interno	Gewichte Weights Pesos			
					UV		UVT	
					4..	6..	4..	6..
UV/T	A	B	C	dm <sup>3</sup>	kg	kg	kg	kg
410 EC    610 EC	610	400	–	0,9	7	7	8	8
415 EC    615 EC	1010	800	–	1,6	11	11	12	12
420 EC    620 EC	1010	800	–	1,6	13	12	14	13
425 EC    625 EC	1410	1200	–	2,6	17	16	19	18
430 EC    630 EC	1410	1200	–	2,6	19	18	20	19
440 EC    640 EC	1810	1600	B/2	3,4	24	23	26	25



Typ Model Modelo	Leistung Capacity Potencia		 2014	Oberfläche Surface Superficie	Luftmenge Air flow Caudal de aire	Wurfweite Air throw Proyección aire	Schallleistungspegel Sound power level Potencia sonora	Schalldruckpegel Sound pressure level Presión sonora	Anschlüsse Connections Conexiones	
	$t_e = -8\text{ °C}$ DT1 = 8 K	$t_e = -25\text{ °C}$ DT1 = 7 K							Eintritt Inlet Entrada	Austritt Outlet Salida
UV/UVT	kW	kW		m <sup>2</sup>	m <sup>3</sup> /h	m	dB(A)	dB(A)**	Ø mm	Ø mm
<b>410–440</b>		Lamellenabstand 4,0 mm    Fin spacing 4.0 mm    Separación de aletas 4,0 mm								
410 EC	0,55	0,41	D	3,8	770	5	65	44	12	12
415 EC	0,82	0,61	C	7,6	880	4	65	44	12	12
420 EC	1,31	0,97	D	7,6	1540	5	67	46	12	12
425 EC	1,52	1,14	D	11,4	1620	4	68	47	12*	15
430 EC	1,82	1,36	D	11,4	2310	5	69	48	12*	15
440 EC	2,60	1,94	D	15,2	3080	5	70	48	12*	15
<b>610–640</b>		Lamellenabstand 6,0 mm    Fin spacing 6.0 mm    Separación de aletas 6,0 mm								
610 EC	0,49	0,36	D	2,6	810	5	65	44	12	12
615 EC	0,73	0,55	C	5,2	930	4	65	44	12	12
620 EC	1,16	0,86	D	5,2	1620	5	67	46	12	12
625 EC	1,36	1,01	C	7,9	1710	4	68	47	12*	15
630 EC	1,62	1,21	D	7,9	2430	5	69	48	12*	15
640 EC	2,32	1,73	D	10,5	3240	5	70	48	12*	15

\* Mehrfacheinspritzung

\*\* Mittl. Schalldruckpegel in 3 m Abstand

Die Daten in obiger Tabelle basieren auf Messungen mit dem Kältemittel R404A.

\* Multiple injection

\*\* Mean sound pressure level at a distance of 3 m

The data in the table above are based upon measurements with R404A.

\* Inyección múltiple

\*\* Presión sonora medida a una distancia de 3 m

Las características de la tabla se basan en medidas con R404A.





Typ Model Modelo	Anzahl × Ø Number × Ø Numero × Ø	Hohe Drehzahl High Speed Alta velocidad			Niedrige Drehzahl (Nennleistung) Low Speed (Capacity rating) Baja velocidad (Potencia)		
		Leistung Input cap. Potencia	Stromaufn. Curr. Cons. Intensidad	Drehzahl r.p.m. r.p.m.	Leistung Input cap. Potencia	Stromaufn. Curr. Cons. Intensidad	Drehzahl r.p.m. r.p.m.
UV/T	mm	W	A	min <sup>-1</sup>	W	A	min <sup>-1</sup>
410 EC    610 EC	1	31	0,24	1400	19	0,15	1100
415 EC    615 EC	1	31	0,24	1400	19	0,15	1100
420 EC    620 EC	2	31	0,24	1400	19	0,15	1100
425 EC    625 EC	2	31	0,24	1400	19	0,15	1100
430 EC    630 EC	3	31	0,24	1400	19	0,15	1100
440 EC    640 EC	4	31	0,24	1400	19	0,15	1100

## HEIZSTÄBE

HEATER RODS  
RESISTENCIAS

ST

Typ Model Modelo	El. Abtauheizung DLKT Electric defrost DLKT Desescarche eléctrico DLKT			Typ Model Referencia	
	Block Coil Batería	Schale Drip tray Bandeja	Gesamt Total Total	Block Coil Batería	Schale Drain pan Bandeja
UVT	W	W	W		
410 EC    610 EC	2× 160	200	520	ST0960 U 35	SI 4
415 EC    615 EC	2× 310	250	870	ST1750 U 35	SI 5
420 EC    620 EC	2× 310	250	870	ST1750 U 35	SI 5
425 EC    625 EC	2× 460	300	1220	ST2540 U35	SI 6
430 EC    630 EC	2× 460	300	1220	ST2540 U35	SI 6
440 EC    640 EC	2× 610	350	1570	ST3340 U35	SI 7

## SOFTWARE

- Roller Auswahlprogramm für schnelle und präzise Luftkühlerauslegung
- Komfortable Auswahl des Zubehörs und des Korrosionsschutzes
- Wählen Sie den optimalen Kühler aus dem Roller Produktportfolio mit wenigen Klicks aus
- Kostenloser Download:

- Roller selection software for fast and precise air cooler dimensioning
- Comfortable selection of accessories and protection against corrosion
- Simply select the optimal air cooler of Roller with a minimum of mouse clicks
- Free download:

- Programa de selección Roller para una elección rápida y precisa del evaporador
- Fácil elección de accesorios y protecciones contra corrosión
- Selección del evaporador con muy pocos clicks del ratón
- Descarga gratuita



[WWW.WALTERROLLER.COM](http://WWW.WALTERROLLER.COM)

## LEISTUNGSANGABEN

### CAPACITY DATA

### CARACTERÍSTICAS DE LA POTENCIA

#### Luftmenge (m³/h):

Die Luftmenge wird auf einem saugseitigen Kammerprüfstand entsprechend ISO 5801 bei trockener Kühleroberfläche ermittelt.

#### Wurfweite (m):

Die Wurfweite gibt die Entfernung vom Ventilator des Luftkühlers an, bei der die Luftgeschwindigkeit 0,50 m/s beträgt.

#### Schalldruck dB(A):

Der Schalldruckpegel wird in Anlehnung an EN 13487 in einer Entfernung von 3 m angegeben. In schallharten Räumen ist von einer geringen Abnahme des Schalldruckpegels in größeren Entfernungen auszugehen.

#### Leistung (kW):

Die Leistungsangaben basieren auf Messungen nach EN 328 bei folgenden Bedingungen: Kältemittel R404A. Flüssigkeitstemperatur 30 °C. Überhitzung des Kältemittels am Austritt ca. 65 % der Lufteintrittstemperaturdifferenz.

Das Auswahldiagramm und die Leistungstabelle berücksichtigen bereits den Einfluss der Luftfeuchtigkeit und geben die tatsächliche Leistung des Kühlers unter Einsatzbedingungen (feuchte und bereifende Kühleroberfläche) an.

**Die Leistungsangaben sind analog des EUROVENT Zertifizierungsprogrammes auf die Eintrittstemperaturdifferenz  $DT1 = \text{Luft-eintrittstemperatur} - \text{Verdampfungs-temperatur am Austritt (Sättigungs-temperatur)} t_s$  bezogen.**

#### Air flow (m³/h):

The air flow is determined on a suction side chamber testing stand according to ISO 5801 with dry cooler surface.

#### Air throw (m):

The air throw gives the distance from the fan of the air cooler at which the air velocity equals 0.5 m/s.

#### Sound power level dB(A):

The sound power level is given following EN 13487 in a distance of 3 m. In echo chambers there will be a minor decline in sound power level at greater distances.

#### Capacity (kW):

The capacity data are based upon measurements according to EN 328 at the following conditions: Refrigerant R404A. Liquid temperature 30 °C. Super heat of refrigerant at the outlet approx. 65 % of the air inlet temperature difference.

The selection diagram and the capacity table are already considering the influence of the air humidity and specify the actual capacity of the cooler under operating conditions (wet and frosted cooler surface).

**The capacities refer according to the EURO-VENT Certification Programme to the inlet temperature difference  $DT1 = \text{air inlet temperature} - \text{evaporating temperature at the outlet (saturation temperature)} t_s$ .**

#### Caudal de aire (m³/h):

El caudal de aire ha sido establecido en una cámara de ensayo en la parte de aspiración según las normas ISO 5801, mientras que la superficie del evaporador estaba seca.

#### Proyección de aire (m):

La proyección de aire indica la distancia tomada desde el ventilador, cuando la velocidad del aire es de 0,5 m/s.

#### Presión sonora dB(A):

El nivel de presión sonora se ha establecido según la Norma EN 13487 a una distancia de 3 m. En una Cámara Anecoica hay una mínima disminución en los niveles de presión sonora para distancias mayores.

#### Potencia (kW):

Las características de la potencia están basadas en mediciones efectuadas según la EN 328 en las siguientes condiciones: Refrigerante R404A. Temperatura de líquido 30 °C. Recalentamiento del refrigerante en la salida aproximadamente de un 65 % de la diferencia de temperatura del aire de entrada.

El diagrama de selección y la tabla de potencia toman en consideración la influencia de la humedad del aire e indican la potencia efectiva del evaporador en las condiciones de marcha: humedad y superficie con espesor de hielo.

**Las características de la potencia están de acuerdo según el programa de certificación EUROVENT en que la diferencia de temperatura de entrada  $DT1 = \text{Temperatura de entrada de aire} - \text{temperatura de evaporación a la salida (temperatura de saturación)} t_s$ .**



Die **Walter Roller GmbH & Co.** beteiligt sich am EUROVENT Zertifizierungsprogramm für Wärmeaustauscher. Alle Produkte, die von diesem Programm erfasst werden, sind zertifiziert und Walter Roller GmbH & Co. ist autorisiert das EUROVENT Certify-All Logo zu tragen. Die EUROVENT Zertifizierungsgesellschaft aktualisiert ständig die Daten der zertifizierten Baureihen auf ihrer Internet-Seite [www.eurovent-certification.com](http://www.eurovent-certification.com).

Die folgenden in diesem Katalog publizierten Werte sind zertifiziert:

- Kälteleistungen
- Luftmengen
- Externe Oberflächen
- Leistungsaufnahme des Ventilators

Stichprobenartige Kontrollen durch unabhängige Institute gewährleisten die Korrektheit der im Katalog angegebenen Werte.

**Walter Roller GmbH & Co.** is a participant of the EUROVENT Heat Exchanger Certification Program. All products covered by the program are certified and Walter Roller GmbH & Co. is entitled to display the EUROVENT Certify-All Logo. The EUROVENT Certification Company provides regular updates of all approved ranges on their internet site [www.eurovent-certification.com](http://www.eurovent-certification.com).

The following values that are published in this catalogue are certified:

- Standard capacities
- Fan power inputs
- External surface areas
- Fan power inputs

Random sample checks by independent laboratories ensure the correctness of the certified values in this catalogue.

**Walter Roller GmbH & Co.** participa en el programa de certificación EUROVENT de intercambiadores de calor. Todos los productos comprendidos en el programa están certificados y Walter Roller GmbH & Co. está autorizado a utilizar el logo Certify-All EUROVENT. La Sociedad de Certificaciones EUROVENT informa regularmente en su página de internet, de todas las gamas de productos con aprobación [www.eurovent-certification.com](http://www.eurovent-certification.com).

Los siguientes datos de este catálogo están certificados:

- Potencias frigoríficas
- Caudales de aire
- Superficies aleteadas
- Potencias de los ventiladores

Los controles aleatorios efectuados por laboratorios independientes, aseguran la autenticidad de los valores certificados en este catálogo.

## ENERGIEEFFIZIENZKLASSE

ENERGY EFFICIENCY CLASS  
CLASIFICACIÓN ENERGÉTICA

Energieeffizienzklassen bieten einen schnellen Überblick über den Energiebedarf eines Luftkühlers. Der Einsatz effizienter Ventilatoren und durchdachter Wärmetauscher führt zu einer hohen Energieklasse. Die Abtauung wird in dieser Einstufung nicht berücksichtigt.

Energy efficiency classes provide a quick overview of the input capacity of an air unit cooler. The usage of efficient fans and elaborate heat exchangers leads to higher energy efficiency. Defrost isn't taken into account.

La Clasificación Energética se puede ver rápidamente echando un vistazo a los requerimientos energéticos de los evaporadores. El uso de ventiladores eficientes y nuestro sofisticado intercambiador de calor nos permite alcanzar los más altos valores de eficiencia energética. El desescarche no está incluido en esta clasificación.





# ZERTIFIZIERUNG

CERTIFICATION  
CERTIFICACIONES

- Entwicklung, Produktion und Vertrieb setzen ein Qualitäts-Management nach DIN EN ISO 9001 ein
- Bei allen Produkten, die im Anwendungsbereich der Eurovent-Zertifizierung liegen, werden die technischen Angaben in Katalogen in regelmäßigen Abständen von unabhängigen Instituten überprüft
- The development, production and sales departments apply a quality management according to ISO 9001
- All products within the scope of Eurovent certification are regularly checked by independent institutes for compliance of the data published in the catalogues
- Los departamentos de Proyectos, Producción y Ventas se rigen por el sistema de calidad ISO 9001
- Todos nuestros fabricados llevan el distintivo certificado de Eurovent, que han sido verificados por un laboratorio totalmente independiente para poder confeccionar los catálogos con sus datos



Walter Roller GmbH & Co.  
Fabrik für Kälte- und Klimageräte

Lindenstraße 27–31  
70839 Gerlingen

Postfach 10 03 30  
70828 Gerlingen  
Deutschland  
Telefon +49(0)71 562001-0  
Telefax +49(0)71 562001-26

E-Mail [info@walterroller.de](mailto:info@walterroller.de)  
[www.WalterRoller.de](http://www.WalterRoller.de)



Technische Änderungen und  
Verbesserungen vorbehalten.

Walter Roller GmbH & Co.  
Manufacturer of refrigeration and  
airconditioning equipment  
Lindenstrasse 27–31  
70839 Gerlingen

P.O. Box 10 03 30  
70828 Gerlingen  
Germany  
Telephone +49 71 56 20 01-0  
Telefax +49 71 56 20 01-26

e-mail [info@walterroller.de](mailto:info@walterroller.de)  
[www.WalterRoller.de](http://www.WalterRoller.de)

Subject to technical alterations and  
improvements.

Walter Roller GmbH & Co.  
Fábrica de aparatos frigoríficos  
y de climatización  
Lindenstrasse 27–31  
70839 Gerlingen

A. de correos 100330  
70828 Gerlingen  
Alemania  
Teléfono +4971 562001-0  
Telefax +4971 562001-26

e-mail [info@walterroller.de](mailto:info@walterroller.de)  
[www.WalterRoller.de](http://www.WalterRoller.de)

Reservado el derecho de modificaciones  
técnicas y mejoras sin previo aviso.