

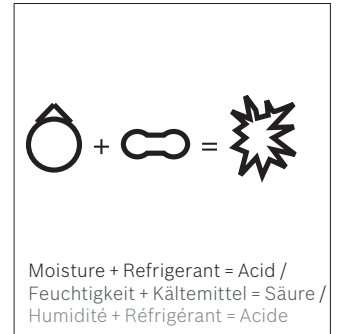


Vacuum pumps
Vakuumpumpen
Pompes à vide

Introduction / Einleitung / Introduction	36/37
RA 15401 · RA 15601 · RA 15121A · RA 15301-E	38
RA 15301A-E · RA 15501A-E · RA 15801A-E · RA 15501A-E-A2L	39
Comparison table / Vergleichstabelle / Tableau de comparaison	40/41
Parts List / Teileliste / Liste des pièces de rechange	42-43
RA 13119 · RA 13203 · RA 13204 · RA 13047A	44
RA VG-64 A	45



The Importance of Deep Vacuum / Die Wichtigkeit eines tiefen Vakuums / L'importance du vide profond



The purpose of a vacuum pump is to remove moisture and air from an A/C-R system. Modern systems are built tighter and charges are more critical. That means these systems have a greater sensitivity to moisture and other contaminants, making thorough evacuation more important than ever before.

Moisture in a refrigeration system, directly or indirectly, is the cause of most problems and complaints. First, moisture can cause a freeze-up in a system. Moisture is picked up by the refrigerant and transported through the refrigerant line in a fine mist, with ice crystals forming at the point of expansion.

A "freeze-up" is not the only problem caused by moisture. It can also result in corrosion, the effects of which are not apparent until the real damage has occurred. Moisture alone is bad enough, but combined with refrigerants containing chlorine, hydrochloric acids can form. These greatly increase the corrosion of metals.

Also, refrigerant oil rapidly absorbs moisture. Water-formed acids combine with the refrigerant, forming a closely bonded mixture of fine globules. The effect is called sludging and it greatly reduces the lubricating ability of the oil. A vacuum pump removes troublesome moisture by lowering the pressure within the system and vaporizing (or boiling off) the moisture, then exhausting it along with air.

Der Zweck einer Vakuumpumpe ist es, Feuchtigkeit und Luft aus einer Kälteanlage zu entfernen. Moderne Anlagen haben eine kompakte Bauweise und das Befüllen ist nicht einfacher geworden. Das bedeutet, dass diese Anlagen empfindlicher gegenüber Feuchtigkeit und anderen Verunreinigungen sind, so dass eine gründliche Evakuierung wichtiger ist als je zuvor.

Feuchtigkeit in einer Kälteanlage, direkt oder indirekt, ist die Ursache für die meisten Probleme und Beschwerden. Erstens kann Feuchtigkeit im System ein „Einfrieren“ verursachen. Feuchtigkeit wird von dem Kältemittel durch die Kältemittelleitung in Form eines feinen Nebels aufgenommen und weitertransportiert, mit Eiskristallbildung am Expansionspunkt.

"Einfrieren" ist nicht das einzige Problem, das durch Feuchtigkeit verursacht wird. Es kann auch zu Korrosion führen, deren Wirkungen nicht offensichtlich sind, bis der eigentliche Schaden aufgetreten ist. Feuchtigkeit allein ist schlimm genug, aber in Kombination mit Kältemitteln, die Chlor enthalten, kann sich Salzsäure bilden und diese die Korrosion von Metallen stark erhöhen. Auch Kältemittelöl kann schnell Feuchtigkeit aufnehmen. Durch Wasser gebildete Säuren verbinden sich mit dem Kältemittel und bilden eine eng gebundene Mischung aus feinen Kügelchen. Der Effekt wird Verschlammung genannt, welche die Schmierfähigkeit des Öls reduziert. Eine Vakuumpumpe entfernt störende Feuchtigkeit durch Absenken des Drucks im System. Die Feuchtigkeit verdampft und wird zusammen mit der Luft aus der Anlage in die Umgebung weggeleitet.

Le but d'une pompe à vide est d'éliminer l'humidité et l'air d'un système A/C-R. Les systèmes modernes sont construits plus serrés et les charges sont plus critiques. Cela signifie que ces systèmes sont plus sensibles à l'humidité et à d'autres contaminants, ce qui rend l'évacuation complète plus importante que jamais auparavant.

L'humidité dans un système de réfrigération, directement ou indirectement, est la cause de la plupart des problèmes et des plaintes. Premièrement, l'humidité peut causer un gel dans un système. L'humidité est captée par le fluide frigorigène et transportée à travers la ligne frigorifique dans un brouillard fin, avec formation de cristaux de glace au point d'expansion.

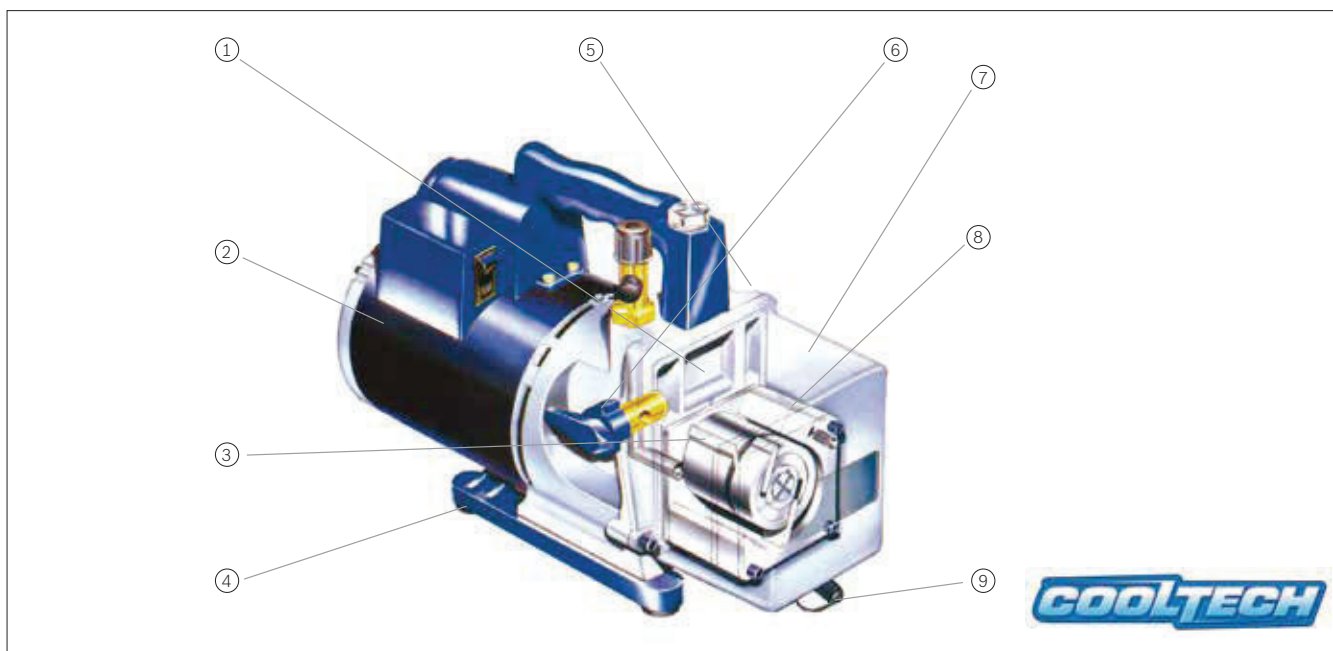
Un "gel" n'est pas le seul problème causé par l'humidité. Elle peut également entraîner de la corrosion, dont les effets ne sont pas apparents avant que le dommage réel ne se soit produit. L'humidité seule est déjà assez mauvaise, mais combinée avec des réfrigérants contenant du chlore, les acides chlorhydriques peuvent se former. Ceux-ci augmentent considérablement la corrosion des métaux.

De plus, l'huile réfrigérante absorbe rapidement l'humidité. Les acides formés dans l'eau se combinent avec le réfrigérant pour former un mélange étroitement lié de fines globules. L'effet s'appelle boue et réduit considérablement la capacité lubrifiante de l'huile. Une pompe à vide élimine l'humidité gênante en abaissant la pression à l'intérieur du système et en vaporisant (ou en faisant bouillir) l'humidité, puis en l'évacuant avec l'air.



RA 15401 · RA 15601 · RA 15121A

Parts List / Teileliste / Liste des pièces de rechange



Item / Pos. / Pos.	Description	Bezeichnung	Désignation
1	Oil Fill Port – Makes adding oil simple since the port is accessible from the front or either side. The sight glass on the front of the pump shows you when enough oil has been added.	Öleinfüllöffnung – Leichtes Auffüllen von Öl, da die Öffnung von der Vorderseite oder beiden Seiten aus zugänglich ist. Das Schauglas an der Vorderseite der Pumpe zeigt Ihnen, wann genug Öl eingefüllt worden ist.	Orifice de remplissage d'huile accessible par 3 cotés. Le voyant situé à l'avant de la pompe permet de vérifier si le niveau d'huile est correct.
2	Heavy-Duty Motor – High torque design for easy startup and efficient operation.	Hochleistungsmotor – Konstruktion mit hohem Drehmoment für leichten Start und effizienten Betrieb.	Moteur robuste à couple de démarrage élevé pour une mise en route facile et un fonctionnement efficace
3	Offset Rotary Vanes – Our proven design builds a powerful compression within the pumping chamber to reduce system pressure and vaporize moisture so it can be exhausted along with air.	Versetzte Drehschieber – Unser erprobtes Design erzeugt eine starke Verdichtung in der Pumpkammer, um den Druck in der Anlage zu senken und Feuchtigkeit zu verdampfen, die mit der Luft abgeführt wird.	Palettes rotatives déportées - Notre conception éprouvée construit une compression puissante à l'intérieur de la chambre de pompage pour réduire la pression du système et vaporiser l'humidité afin qu'elle puisse être évacuée avec l'air.
4	Molded Base – Durable polycarbonate base improves pump balance and minimizes vibration during operation.	Gegossener Standfuß – Der haltbare Polycarbonatsockel verbessert die Standfestigkeit und minimiert Schwingungen während des Betriebs.	Base moulée - Base moulée La base en polycarbonate durable améliore l'équilibre de la pompe et minimise les vibrations pendant le fonctionnement.
5	Gas Ballast – Moisture laden air passing through the pump mixes with relatively dry air to such a degree that compression does not cause condensation.	Gasballast – Die mit Feuchtigkeit beladene Luft, die die Pumpe durchströmt, vermischt sich mit der relativ trockenen Luft in einem Maße, dass die Verdichtung keine Kondensation verursacht.	Gaz Ballast - L'air chargé d'humidité traversant la pompe se mélange avec de l'air relativement sec à un degré tel que la compression ne provoque pas de condensation.
6	Iso-Valve™ – Isolates the pump from the system with just a quarter-turn.	Iso-Ventil – Trennt die Pumpe vom System mit nur einer Viertel-Drehung.	Iso-Valve™ - - Iso-Valve™ Isolation de la pompe du système avec un quart de tour.
7	Die-Cast Aluminium Housing – Cast aluminium housings make the pumps lightweight but durable.	Druckgegossenes Aluminiumgehäuse – Gegossene Aluminiumgehäuse machen die Pumpe leichtgewichtig, aber haltbar.	Boîtier en aluminium moulé sous pression - boîtier en aluminium moulé sous pression Les corps en fonte d'aluminium rendent les pompes légères mais durables.
8	Two Stage Design – Cleans the system more thoroughly than a single-stage pump; the second stage starts pumping at a lower pressure so you can pull a deeper, ultimate vacuum.	Zwei-Stufen-Design – Reinigt das System gründlicher als eine einstufige Pumpe; die zweite Stufe beginnt mit dem Pumpen auf niedrigerem Druckniveau, so kann ein größeres Endvakuum erzeugt werden.	Conception en deux étapes - Nettoie le système plus en profondeur qu'une pompe à un étage ; le deuxième étage commence à pomper à une pression plus basse pour que vous puissiez aspirer un vide ultime plus profond.
9	Oil Drain Valve – Positioned at the bottom of the oil reservoir and angled for faster, more complete draining.	Ölablassventil – Unten am Ölbehälter positioniert ermöglicht die abgewinkelte Ausführung eine schnelle, vollständige Entleerung.	Vanne de vidange d'huile - huile de vidange Positionné au fond du réservoir d'huile et incliné pour une vidange plus rapide et plus complète.



RA 15401 · RA 15601 · RA 15121A



RA 15401 · RA 15601



RA 15121A

Features

- Integrated Iso-Valve™
- Made in the USA
- Unbeatable design
- Field serviceable with full range of spare parts

Besondere Merkmale

- Integriertes Absperrventil
- Hergestellt in den USA
- Unschlagbares Design
- Voll wartungsfähig vor Ort durch die Verfügbarkeit aller Ersatzteile

Caractéristiques

- Vanne Iso-Valve™ intégrée
- Made in USA
- Design incomparable
- Toutes pièces de rechange disponibles

RA 15301-E



RA 15301-E



Features

- Lighter and Quieter
- Two Stage
- Includes large analog vacuum gauge for easy measurements and leak checking
- Solenoid valve ensures vacuum is held in system in the event of power loss
- Solid Metal base for strength and durability

Besondere Merkmale

- Geringeres Gewicht und geräuschärmer
- Zweistufige Pumpe
- Großes analoges Manometer für einfache Messungen und Dichtheitsprüfungen
- Magnetventil sichert Vakuum im System bei Stromausfall
- Massive Fußplatte aus Metall für Festigkeit und Haltbarkeit

Caractéristiques

- Poids et niveau sonore réduits
- Pompe à deux étages
- Grands manomètres analogiques pour des mesures simples et des tests d'étanchéité
- L'électrovanne assure le vide dans le système en cas de panne de courant.
- Plaque de pied en métal solide pour plus de solidité et de durabilité

RA 15301A-E · RA 15501A-E · RA 15801A-E



RA 15301A-E · RA 15501A-E · RA 15801A-E

Features

- Lightweight and quiet
- 2 stage rotary vane design
- Best Buy
- Easy cold start with gas ballast
- Dual voltage, easily selectable

Besondere Merkmale

- Geringes Gewicht, ruhiger Lauf
- 2-stufige Drehschieberpumpe
- Bewährt und zuverlässig
- Kaltstart wird durch Gas-Ballast-Ventil erleichtert
- 2 Spannungsbereiche, einfach umschaltbar

Caractéristiques

- Légère et silencieuse
- Double étage à palettes rotatives
- Meilleur investissement
- Démarrage à froid facilité grâce à la vanne d'échappement
- Double tension facilement sélectionnable

RA 15501A-E-A2L



RA 15501A-E-A2L

Features

- For class A2L refrigerants and others
- Also for use with Ammonia (NH₃)
- Spark free electronic motor cut-out switch
- Spark free electronic On/Off switch

Besondere Merkmale

- Geeignet für A2L-Kältemittel und andere
- Geeignet für Ammoniak
- Funkenfreier, elektrischer Motorschalter
- Funkenfreier Ein- / Ausschalter

Caractéristiques

- Pour fluides frigorigènes Classe A2L et autres
- Pour ammoniac
- Utilisation des interrupteurs sans étincelles



Type	Modell	Modèle	RA 15401	RA 15601
Capacity	Förderleistung	Capacité	93 l / min	142 l / min
Ultimate vacuum level, in microns	Endvakuum	Niveau de vide	20 micron (2,67 Pa)	20 micron (2,67 Pa)
Motor	Motor	Moteur	244 Watt	366 Watt
Voltage	Spannung	Alimentation électrique	Dual Voltage 230 / 115 V - 50 / 60 Hz	Dual Voltage 230 / 115 V - 50 / 60 Hz
IEC connector	IEC	CEI	Yes	Yes
Gas ballast	Gas-Ballast-Ventil	Vanne d'échappement	Yes	Yes
Oil Capacity (1 fill included)	Ölfüllung (mitgeliefert)	Volume d'huile (inclus)	445 ml	445 ml
Dimensions	Abmessungen	Dimensions	247 x 143 x 420 mm	247 x 143 x 420 mm
Weight	Gewicht	Poids	12 kg	12 kg
Inlet connection	Anschlüsse	Raccords	1/4" MFL + 1/2" MFL + 3/8" MFL	1/4" MFL + 1/2" MFL + 3/8" MFL
Two-stage	Zweistufig	Double étage	Yes	Yes

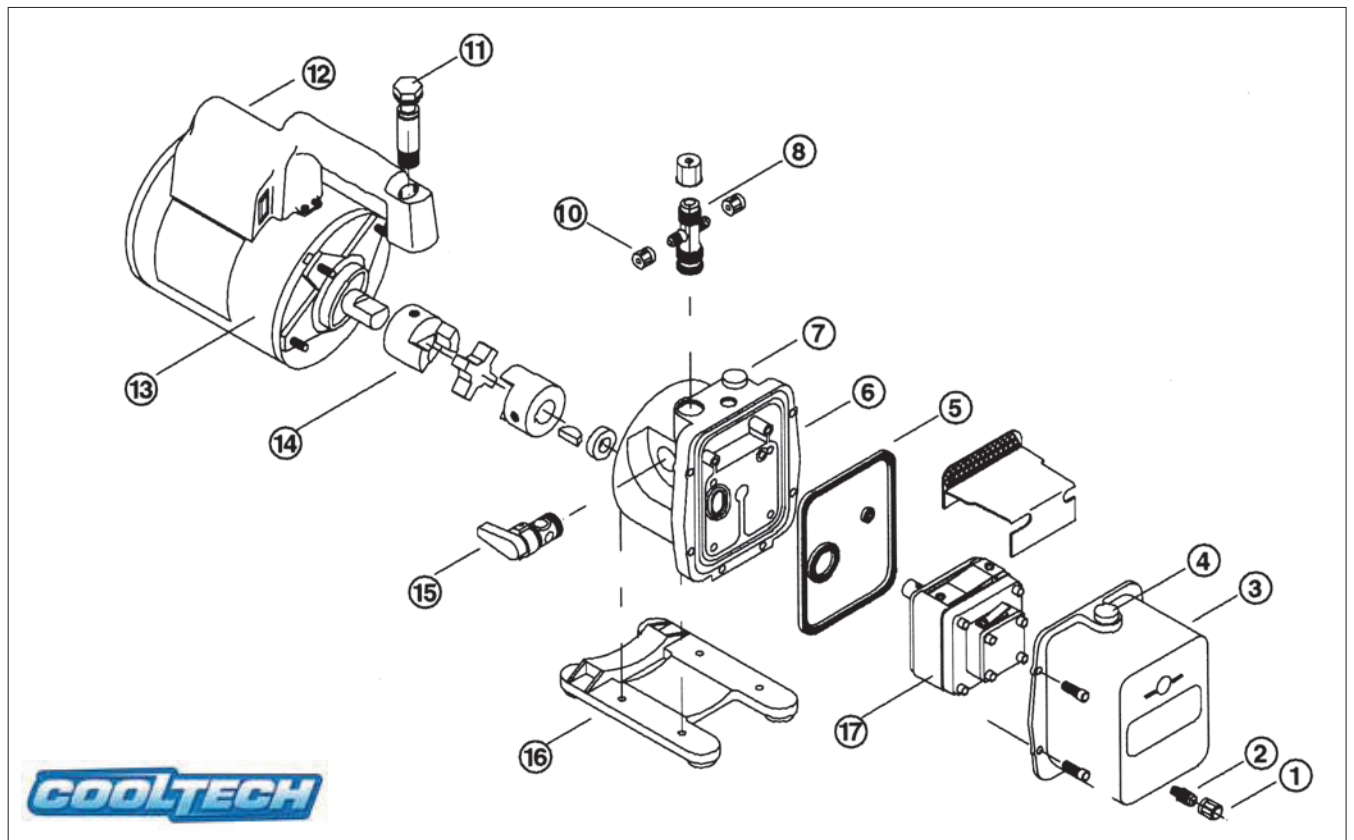


RA 15121A	RA 15301A-E	RA 15501A-E	RA 15801A-E	RA 15501A-E-A2L	RA 15301-E
236 l / min	84 l / min	128 l / min	226 l / min	128 l / min	75 l / min
20 micron (2,67 Pa)	15 micron (2 Pa)	15 micron (2 Pa)	15 micron (2 Pa)	15 micron (2 Pa)	30 micron
366 Watt	450 Watt	500 Watt	650 Watt	500 Watt	450 Watt
Dual Voltage 230 / 115 V - 50 / 60 Hz	Dual Voltage 230 / 115 V - 50 Hz	Dual Voltage 230 / 115 V - 50 Hz	Dual Voltage 230 / 115 V - 50 Hz	230 V 50 Hz only	230 V 50 Hz only
Yes	Yes	Yes	Yes	Yes	Yes
Yes	Yes	Yes	Yes	Yes	No
488 ml	450 ml	500 ml	700 ml	500 ml	350 ml
272 x 143 x 445 mm	335 x 140 x 255 mm	335 x 140 x 255 mm	376 x 157 x 270 mm	340 x 150 x 270 mm	320 x 140 x 255 mm
17 kg	9,5 kg	10,2 kg	13,9 kg	10,2 kg	9.5 kg
1/4" MFL + 1/2" MFL + 3/8" MFL	1/4" & 3/8" SAE MFL	1/4" & 3/8" SAE MFL	1/4" & 3/8" SAE MFL	Nickel Plated Steel 1/4" & 3/8" SAE MFL	1/4" & 3/8" SAE MFL
Yes	Yes	Yes	Yes	Yes	Yes



RA 15401 · RA 15601 · RA 15121A

Parts List / Teileliste / Liste des pièces de rechange

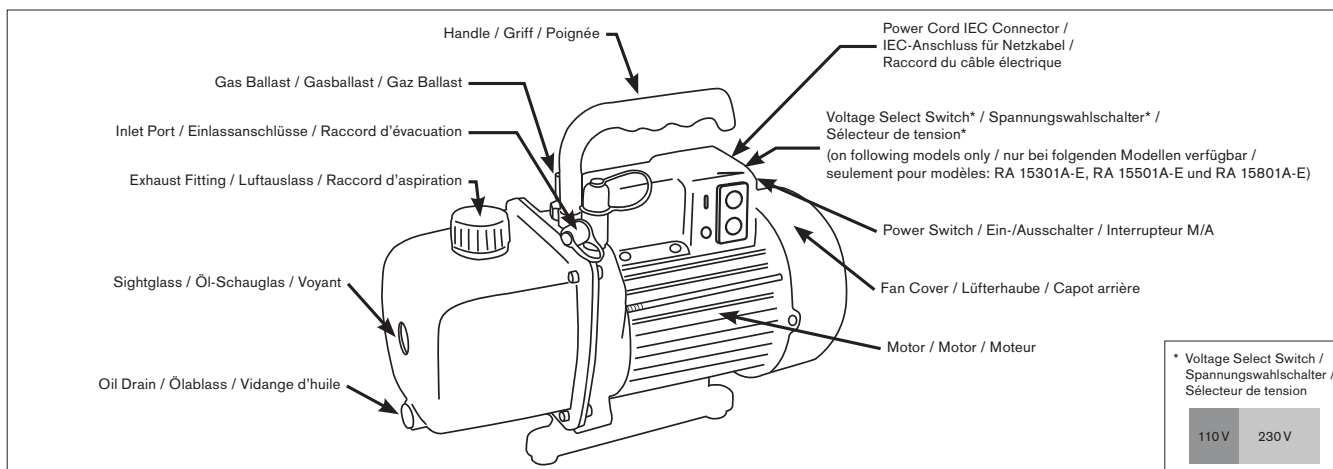


Item / Pos. / Pos.	Description / Bezeichnung / Désignation	Part Number / Teil Nr. / Référence
1	Oil Drain Cap (6) / Ölablasskappe (6) / Capuchon (6) d'orifice de vidange d'huile	RA 40572
3	Module Cover Kit (includes No. 1, 2, 4, 5) / Modulgehäusesatz (einschließlich Nr. 1, 2, 4, 5) / Carter complet (comprend N° 1, 2, 4 et 5)	RA 15337
4	Oil Fill Cap / Ölfüllkappe / Bouchon de l'orifice de remplissage d'huile	RA 15371
8	Intake Fitting / Einlassanschluss mit Kappen / Raccord d'aspiration	RA 15364
11	Vent Bolt (includes O-Rings) / Entlüftungsschraube (einschließlich von O-Ringen) / Boulon d'évent (comprend bagues)	RA 15338
12	Handle, Power Cord and Switch Assembly / Griff, Stromkabel und Schalter / Manette, fil électrique et ensemble interrupteur	RA 15466 230 V
13	Motor for RA 15401 / Motor RA 15401 / Moteur pour RA 15401	RA 116214 115 V/230V
13	Motor for RA 15601 / Motor RA 15401 / Moteur pour RA 15601	RA 116214 115 V/230V
13	Motor for RA 15121A / Motor RA 15121A / Moteur pour RA 15121A	RA 118638 115 V/230V

Item / Pos. / Pos.	Description / Bezeichnung / Désignation	Part Number / Teil Nr. / Référence
14	Coupling / Kupplung / Raccord	RA 13192
15	Iso-Valve™ Assembly / Ventilzusammenbau (Iso-Valve™) / Ensemble soupape (Iso-Valve™)	RA 15368
16	Base and Foot Assembly / Basis- und Fußplatte / Ensemble socle et pied	RA 15369
17	Pump Assembly, less motor (incl. 3 & 6) for RA 15401 / Pumpenzusammenbau, ohne Motor (inkl. 3 & 6) für RA 15401 / Ensemble le Pompe, ne moteur (comprend N° 3 et 6)	RA 15547
17	Pump Assembly, less motor (incl. 3 & 6) for RA 15601 / Pumpenzusammenbau, ohne Motor (inkl. 3 & 6) für RA 15601 / Ensemble le Pompe, ne moteur (comprend N° 3 et 6)	RA 15548
17	Pump Assembly, less motor (incl. 3 & 6) for RA 15121A / Pumpenzusammenbau, ohne Motor (inkl. 3 & 6) für RA 15121A / Ensemble le Pompe, ne moteur (comprend N° 3 et 6)	RA 15144
--	Seal Replacement Kit (not show) / Dichtungersatzsatz (nicht abgebildet) / Kit de remplacement de joint (non illustré)	RA 15367
--	Filter (only RA 15121A) / Filter (nur RA 15121A) / Filtre (seulement pour RA 15121A)	RA 15147

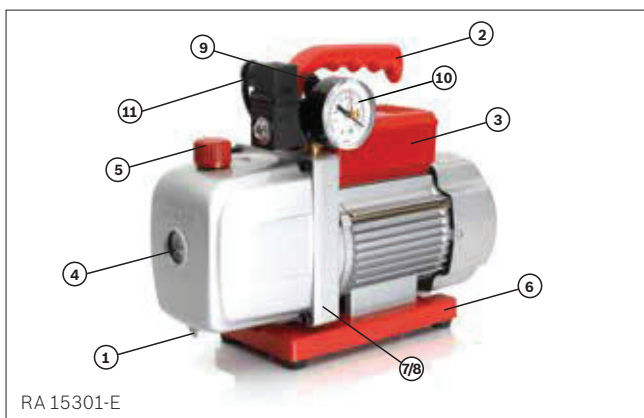
RA 15301A-E · RA 15501A-E · RA15801A-E · RA 15501A-E-A2L

Parts List / Teileliste / Liste des pièces de rechange



Part Number / Teil Nr. / Référence	Description / Bezeichnung / Désignation
RA-VPSP-01	Oil Drain Fitting, ALL models / Ölablass-Schraube (für alle Modelle) / Bouchon de vidange d'huile, pour tous modèles
RA-VPSP-02	Handle, ALL models / Griff (für alle Modelle) / Poignée pour tous modèles
RA-VPSP-03	Electrical Box with Capacitor, IEC connector and Switch for RA15301A-E, 15501A-E & 15801A-E / Elektrokasten, IEC-Anschluss und Schalter für RA 15301A-E, 15501A-E & 15801A-E / Boîtier électrique comprenant connecteur CEI, et Interrupteur pour RA15301A-E, 15501A-E & 15801A-E
RA-VPSP-04	Electrical Box with Capacitor, Electronics, IEC connector and Switch for RA15501A-E-A2L / Elektrokasten, IEC-Anschluss und Schalter für RA15501A-E-A2L / Boîtier électrique comprenant connecteur CEI, et Interrupteur pour RA15501A-E-A2L
RA-VPSP-05	Exhaust/Oil Fill Fitting, ALL models / Öleinfüllkappe / Luftauslass (für alle Modelle) / Bouchon pour remplissage d'huile et échappement, pour tous modèles
RA-VPSP-06	Baseplate Assembly, ALL models / Fußplatte, komplett (für alle Modelle) / Plaque de base, pour tous modèles
RA-VPSP-07	Fan Cover for RA15301A-E, 15501A-E & 15501A-E-A2L / Lüfter-Abdeckung für RA15301A-E, 15501A-E & 15501A-E-A2L / Capot de protection arrière, pour modèles RA15301A-E, 15501A-E et 15501A-EA2L
RA-VPSP-08	Fan Cover for RA15801A-E / Lüfter-Abdeckung für RA15801A-E / Capot de protection arrière, pour modèle RA 15801A-E
RA-VPSP-09	Oil Reservoir housing complete with sight-glass and seal for RA15301A-E, 15501A-E & 15501A-E-A2L / Ölbehälter, komplett mit Sichtfenster und Dichtung für RA15301A-E, 15501A-E & 15501A-E-A2L / Carter complet avec voyant et joint, pour RA15301A-E, 15501A-E et 15501A-E-A2L
RA-VPSP-10	Oil Reservoir housing complete with sight-glass and seal for RA15801A-E / Ölbehälter, komplett mit Sichtfenster und Dichtung für RA15801A-E / Carter complet avec voyant et joint, pour RA 15801A-E
RA-VPSP-11	Gas Ballast Valve and Lock nut, ALL models / Gasballastventil, komplett mit Verschlussmutter (für alle Modelle) / Vanne gaz ballast complète avec contre écrou, pour tous modèles

RA 15301-E



RA 15301-E

Item / Pos. / Pos.	Description / Bezeichnung / Désignation	Part Number / Teil Nr. / Référence
1	Oil Drain Fitting / Ölablass / Vidange d'huile	550101
2	Handle / Griff / Poignée	550102
3	Electrical box with Capacitor, IEC connector and switch / Elektrokasten, IEC Anschluss und Schalter / Boîtier électrique, Connecteur et commutateur IEC	550103
4	Sight Glass oil-level / Schauglas Ölstand / Voyant du niveau d'huile	unavailable
5	Oil Fill + Exhaust Fitting / Ölkappe + Luftauslass / Bouchon d'huile + sortie d'air	550105
6	Base / Fußplatte / Embase	550106
7	Housing Gasket / Gehäusedichtung / Joint d'étanchéité du carter	550107
8	Housing Gasket / Gehäusedichtung / Joint d'étanchéité du carter	550108
9	Inlet Adapter, 1/4" FFL x 3/8" MFL / Einlassadapter, 1/4" FFL x 3/8" MFL / Raccord d'aspiration, 1/4" FFL x 3/8" MFL	550109
10	Vacuum Gauge / Vakuummesser / Vacuomètre.	550110
11	Solenoid Valve Assembly / Magnetventil / Electrovanne	550111



RA 13119 · RA 13203 · RA 13204

ROBINAIR Premium High Vacuum Pump Oil / Premium Öl für Vakuumpumpen / Huile de première qualité pour pompe à vide élevé



RA 13119 · RA 13203 · RA 13204

Features

- Mineral oil
- Chemically engineered to maintain maximum viscosity at high running temperatures and to improve cold weather starts
- Thermal stability – resists break-down due to heat
- Lower moisture content – due to special packaging and handling procedures
- Performance of your pump depends largely on the quality and purity of the vacuum pump oil that you use

Besondere Merkmale

- Mineralöl
- Chemisch entwickelt für eine maximale Viskosität bei hohen Betriebstemperaturen und verbesserten Kalt-Wetter-Starts
- Thermale Stabilität – verhindert Abriss bei zu großer Hitze
- Sehr geringer Feuchtigkeitsgehalt durch spezielle Verpackung
- Die Leistung Ihrer Pumpe hängt maßgeblich von der Qualität und Reinheit des verwendeten Vakuumpumpen-Öls ab

Caractéristiques

- Huile minérale
- Conçu chimiquement pour maintenir une viscosité maximale à des températures de fonctionnement élevées et pour améliorer le démarrage par temps froid démarrages
- Stabilité thermique - résiste à la dégradation due à la chaleur.
- Faible taux d'humidité - grâce à des procédures spéciales d'emballage et de manipulation.
- La performance de votre pompe dépend largement de la qualité et de la pureté de l'huile de la pompe à vide que vous utilisez.

Type / Modell / Modèle	Description	Bezeichnung	Désignation
RA 13119	Premium High Vacuum Pump Oil, Pint Bottle 0.475 l (16 oz), (case of 12 bottles)	Premium Öl für Vakuumpumpen 0,475 l (16 oz), (12er Pack)	Huile de première qualité pour pompe à vide élevé, bouteille de 0,475 l (16 oz), (caisse de 12 bouteilles)
RA 13203	Premium High Vacuum Pump Oil, Quart Bottle 0.95 l (32 oz), (case of 12 bottles)	Premium Öl für Vakuumpumpen 0,95 l (32 oz), (12er Pack)	Huile de première qualité pour pompe à vide élevé, bouteille de 0,95 l (32 oz), (caisse de 12 bouteilles)
RA 13204	Premium High Vacuum Pump Oil, Gallon Bottle 3.8 l (128.5 oz), (case of 4 bottles)	Premium Öl für Vakuumpumpen 3,8 l (128,5 oz), (4er Pack)	Huile de première qualité pour pompe à vide élevé, bouteille Gallon de 3,8 l (128,5 oz) (caisse de 4 bouteilles)

RA 13047A

ROBINAIR Vacuum valve assembly / Vakuum-Ventil-Vorrichtung / Vanne à vide multiple



RA 13047A

Features

- Valve assemblies give the service technician maximum control during evacuation and recharging. Made of durable forged brass for long life
- Large internal porting for high volume
- Central Control

Besondere Merkmale

- Ventil-Vorrichtungen ermöglichen dem Techniker die völlige Kontrolle während einer Entsorgung oder Befüllung. Hergestellt aus Messing für eine lange Lebensdauer
- Großer Einlass für hohen Durchfluss
- Zentrale Bedienung

Caractéristiques

- La vanne multiple permet au technicien de service d'obtenir le maximum contrôle pendant l'évacuation et la recharge. Fabriqué en laiton forgé durable pour une longue durée de vie
- Grand orifice interne pour un débit CFM élevé
- Contrôle central

Type / Modell / Modèle	Description	Bezeichnung	Désignation
RA 13047A	1/2" FFL Coupler x 1/4" MFL x 3/8" MFL	1/2" FFL Kupplung x 1/4" MFL x 3/8" MFL	Coupleur 1/2" FFL x 1/4" MFL x 3/8" MFL

RA VG-64 A

Digital Vacuum Gauge / Digitales Vakuummessgerät / Vacuomètre numérique



RA VG-64 A

Features

A durable self-contained battery powered vacuum gauge with LCD readout. Allows reading from 12000 to 0 microns. The unique design of the RA VG-64 A allows in-line connection through the system or directly at the vacuum pump.

- Easy to use
- LCD readout allows easy readings
- Convenient built-in hanger
- Sensor cleaning possible

Besondere Merkmale

Ein robustes Vakuummessgerät mit LCD-Anzeige. Die Anzeige des Vakuums erfolgt in variabler Auflösung von 12000 bis 0 Mikron. Der Anschluss ist an beliebiger Stelle in der Anlage oder direkt an der Vakuumpumpe möglich.

- Einfachste Bedienung über 3 Tasten
- Leicht ablesbare LCD-Anzeige
- Inklusive Halterung zum Aufhängen
- Sensor kann gereinigt werden

Caractéristiques

Un vacuomètre à vide autonome et durable, alimentée par batterie avec affichage LCD. Permet une lecture de 12000 à 0 microns. La conception unique du RA VG-64 A permet une connexion en ligne à travers le système ou directement à la pompe à vide.

- Facile à utiliser
- L'affichage LCD permet une lecture facile.
- Cintre encastré pratique
- Nettoyage possible du capteur

Data	Daten	Données	RA VG-64 A
Dimensions	Abmessung	Dimensions	135 x 75 x 40 mm
Connections	Anschlüsse	Connexions	1/4" MFL
Power Supply	Stromversorgung	Alimentation électrique	9 V Battery
Sensor Type	Sensortyp	Type de capteur	Thermistor
Response Time	Reaktionszeit	Temps de réponse	0,5 sec
Units	Einheiten	Unités	Micron, psi, inHg, Millibar, Pascal, Torr, Millitorr
Battery Life	Batterielebensdauer	Durée de vie de la pile	Approx. 30 hours
Automatic Shut-off	Automatische Abschaltung	Arrêt automatique	> 10 minutes 12000 microns
Resolution	Auflösung	Résolution	0-200 : 1 micron 201-500 : 5 micron 501-1000 : 10 micron 1001-2000 : 50 micron 2001-5000 : 250 micron 5001-8000 : 500 micron 8001-12000 : 1000 micron
Accuracy	Genauigkeit	Précision	±10 % of reading
Maximum Pressure	Maximaler Druck	Pression maximale	20 bar / 300 psi
Operating Temperature	Betriebstemperatur	Température de fonctionnement	2 °C to 52 °C

