



Kaiflex Montageanleitung

Kaiflex Application Guide



Verarbeitungshinweise Assembling instructions	4
Werkzeuge Tools	8
Praktische Tipps Practical tips	10
Rohrisolierungen mit einem Durchmesser < DN 150 (KAIFLEX Schläuche 160 mm) Insulating pipes < DN 150 (KAIFLEX tubes 160 mm)	14
Isolierung bereits installierter Rohre Installed pipework	16
Isolierung eines Winkels Insulation of elbows	18
Isolierung von T-Stücken Insulation of T-fittings	25
Ventile Stopcocks	29
Rohrreduzierung Insulation of a reducer	31
Installation eines Rohrträgers Insulation of pipe supports	33
Montage eines diffusionsdichten Anschlusses einer einfachen Rohrschelle Insulation of other pipe supports	35
Isolierung der Rohrendstücke Blocking off ends of pipes	36
Segmentbögen Segmented bends	37
Rohrbögen > 90° Elbow fittings (> 90°)	38
Isolierung mit selbstklebenden Schläuchen Insulation with self-adhesive tubes	39
Isolierung mit TURBO TUBE Insulation with TURBO TUBE	42
Rohrisolierungen mit einem Durchmesser ≥ DN 150 / 160 mm KAIFLEX Platten Insulating Pipework ≥ DN 150 / 160 mm inner diameter using KAIFLEX sheets	44
Bogenisolierung mit KAIFLEX Platten Insulation of bends with KAIFLEX sheets	46
Einteiliger Rohrbogen mit KAIFLEX Platten One-piece bend with KAIFLEX sheets	50
Herstellung einer Schmiege / Gehrung Production of mitre	52
Rohrverjüngung Reducers	54
Flansch-Isolierung mit einer KAIFLEX Platte Flanges with KAIFLEX sheets	56
Ventil-Isolierung mit KAIFLEX Platten Stopcocks with KAIFLEX sheets	60
Schrägsitz-Ventil Angled stopcocks	70
Herstellung einer Armaturenhäube aus KAIFLEX PROTECT Material (F-ALU) Production of a valve cover from KAIFLEX PROTECT material (F-ALU)	74
Behälter Tanks and vessels	78
Mehrlagige Isolierung Multi-layer insulation	80
Selbstklebendes Plattenmaterial Self-adhesive sheets	82
Flansch-Dämmung Recommendations for insulation of flanges	84
Dämmung von Lüftungskanälen mit KAIFLEX PROTECT Platten Insulation of ductwork	86
Technische Hilfe Technical help	88

Verarbeitungshinweise

Assembling instructions

■ SÄUBERUNG DER OBERFLÄCHEN

Die Oberflächen müssen sauber, trocken und fettfrei sein. Unsaubere Flächen müssen mit KAIFLEX Reiniger behandelt werden.

■ BESCHICHTETE FLÄCHEN

Bei beispielsweise gestrichenen Flächen muss sichergestellt werden, dass sich der Kleber mit der Beschichtung verträgt. Verwenden Sie den Kleber nicht auf Oberflächen, die mit Produkten behandelt worden sind, welche asphalt-, bitumen- oder leinöhlhaltig sind. Verwenden Sie ausschließlich Chrom-Zink-Rostschutzmittel und -entferner.

■ GEBRAUCH DER BINDEMittel

Vorbereitung: Vor der Verarbeitung ist die Beschaffenheit des Klebers zu prüfen. Die Feststoffe im Kleber setzen sich am Boden des Klebers ab und werden dichter. Aus diesem Grund: KAIFLEX Spezialkleber gut aufrühren, nicht nur schütten. Unbedingt die Verarbeitungshinweise auf der Kleberdose beachten. Werden kleine Dosen verwendet, verdickt der Kleber nicht so schnell. Empfehlung, um einer Hautbildung vorzubeugen: Umfüllung in Gebinde mit kleinen Öffnungsquerschnitten. Vor Beginn der Verarbeitung den Kleber gut umrühren, bis sich kein Kleber mehr am Bodensatz befindet. Dieser Vorgang ist bei längerem Gebrauch regelmäßig zu wiederholen.

Anwendungsbedingungen: Die zu dämmende Anlage darf nicht in Betrieb sein und erst 36 Stunden nach der Verklebung wieder in Betrieb genommen werden. Eine Verwendung des KAIFLEX Bandes (Tape) darf erst nach dem vollständigen Ausdiffundieren der Lösemittel (nach 36 Stunden) erfolgen. Die Arbeit bei starker Sonneneinstrahlung ist nicht ratsam. Die optimale Arbeitstemperatur liegt bei + 20 °C. Der Kleber kann – sollte er zu kalt sein – in einem Wasserbad auf die Verarbeitungstemperatur temperiert werden. Die Verarbeitung bei unter + 5 °C ist nicht empfehlenswert, da die Austrocknungszeit sehr lang ist. Bei Arbeiten über + 30 °C ist die Trocknungszeit wesentlich kürzer. Bei hoher Luftfeuchtigkeit ab ca. 80 % und Temperaturen unter + 5 °C kann es zur Bildung von Tauwasser auf dem Klebefilm oder den zu verklebenden Flächen kommen. Fragen Sie hierzu unsere technische Abteilung (siehe auch „Technisches Datenblatt - KAIFLEX Spezialkleber“).

Anwendung in Bereichen mit hoher Luftfeuchtigkeit:

KAIFLEX Kleber 414 enthält Lösungsmittel, die bei hohen Luftfeuchtigkeiten und hohen Temperaturen verdunsten. Bei „normaler“ Ablüftezeit des Klebers bildet sich somit ein

Wasserfilm (Tauwasser) auf der Oberfläche des Klebers. Da sich die Klebeflächen durch diese Besonderheit nur unzureichend oder gar nicht verbinden, sind ergänzend zu den bisherigen Informationen und Hinweisen folgende Bedingungen einzuhalten. Die Oberflächen müssen sauber, trocken und fettfrei sein. Unsaubere Flächen müssen mit KAIFLEX Reiniger behandelt werden. Die beste Klebewirkung wird erzielt, wenn der Kleber mit einem Pinsel (kurze, harte Borsten) dünn und gleichmäßig aufgetragen wird. Die Flächen sind grundsätzlich nass zu verkleben (siehe Kapitel zur „Nassverklebung“). Empfehlung: Immer nur eine begrenzte Fläche mit Kleber einstreichen, da die Luftfeuchte, die Temperatur, die Materialdicke und die Verarbeitungsbedingungen das Klebeverhalten beeinflussen. Eine schrittweise Verklebung der KAIFLEX Dämmstoffe (Schlauchabschnitte von ca. 1m) ist als Anhaltswert zu sehen. Die Nähte sofort nach der Verklebung mit Kleband (jeweiliger Abstand ca. 20 cm) quer zur Klebernaht fixieren, um einem möglichen Öffnen der nassverklebten Nähte – aufgrund eventuell auftretender Spannungen des Dämmstoffes sowie der eingeschlossenen Lösemittel – zu verhindern.

Abschottungsverklebung: Erhöhung der Systemsicherheit bei Kälte-dämmungen durch eine Abschottungsverklebung. Alle 2 Meter gemäß DIN 4140 eine Abschottungsverklebung durchführen. Das heißt, in einem Abstand von maximal 2 Metern werden die Schlauchenden bzw. Zuschnitte der Platte in einer Breite, die in etwa der verwendeten Dämmschichtdicke entspricht, unmittelbar mit dem Rohr verklebt. Innenseite des Schlauches / der Platte und den Bereich der Rohre mit Kleber einstreichen und verkleben. Hierdurch wird der KAIFLEX Dämmstoff unmittelbar mit dem Anlagenteil verbunden. 🔴 Weitere Informationen: siehe Technische Hilfe (ab Seite 88).

Nassverklebung: KAIFLEX Dämmstoffe immer ca. 10 mm länger zuschneiden, um eine „Auf-Druck-Verarbeitung“ zu gewährleisten. Nachdem die Schlauch- und Plattenenden auf Druck zusammengefügt wurden, folgt die abschließende Nassverklebung. Stoßnähte leicht auseinanderziehen, Kleber dünn und gleichmäßig auf die Enden bzw. die zu verklebenden Flächen auftragen. Klebenähte mit gleichmäßigem Druck zusammenfügen. Die Ablüftezeit entfällt. 🔴 Weitere Informationen: siehe Technische Hilfe (ab Seite 88).

Trocknungszeit:	36 Stunden
Lagerung:	kühl, trocken und frostfrei. Eine mögliche Gelierung durch Frosteinwirkung ist reversibel. Der Kleber sollte dazu für einige Stunden in einer warmen Umgebung gelagert werden.
Halbbarkeit:	1 Jahr
Normaler Verbrauch:	0,2 bis 0,3 l pro m ² bei vollflächiger Verklebung

■ AUSWAHL DER DÄMMSCHICHTDICKE

Die Auslegung der Dämmschichtdicke ist abhängig von der zu dämmenden Anlage. Bei ständig wechselnden Raumluftmediumtemperaturen und Raumluftfeuchtigkeitsgraden ist die Berechnung der Isolierstärke für jedes Bauteil vorzunehmen. Nutzen Sie zur richtigen Dämmschichtdickenberechnung unser KAICALC Berechnungsprogramm.

■ KÄLTE- UND KLIMAAANLAGEN

- Vor der Isolierung muss die Oberfläche der Anlage behandelt werden (bezüglich Rostschutzfarbe wenden Sie sich bitte an unsere technische Abteilung).
- Zur sicheren Verklebung ist besonders auf kritische Bereiche wie Bögen, Flansche und Aufhängungen zu achten. Vor Verklebung der Schläuche miteinander sollte ein Schlauchende auf dem Rohr fixiert werden.
- Dämmen Sie nie Anlagen, bei denen die zu dämmenden Teile zu dicht beieinander liegen, da die Isolierung sonst deformiert wird und ihre Eigenschaften verliert (siehe DIN 4140).
- Schläuche, die eine ovale Form aufweisen, sind stets an der flachen Seite zu schlitzten.

Die Isolation von Edelstahl erfordert die Berücksichtigung besonderer Aspekte. Fragen Sie hierzu unseren technischen Service.

Verarbeitungshinweise

Assembling instructions

■ CLEANING SURFACES

Ensure that all surfaces that are to be adhered are free from grease and dust (use KAIFLEX thinner).

■ COATED SURFACES

Where surfaces have previously been painted, ensure that the adhesive will stick to the paint. Do not use the adhesive on surfaces that have been treated with products containing asphalt, bitumen or linseed oil. Use only chrome-zinc rust inhibitors and removers.

■ USING THE ADHESIVE

Preparation and storage: Check conditions for using KAIFLEX adhesive. The solids in the glue deposit on the ground of the tin and become thicker. For this reason: Stir up KAIFLEX glue very, do not only shake the glue. To store the adhesive, close the lid tightly to avoid the solvents evaporating. If the adhesive should become too hard (e.g. when stored in contact with the air or in extreme temperatures), dilute with KAIFLEX thinner. Pay attention to the assembling instructions on the label of the can. The adhesive does not thicken so quickly if you use small cans during work. ● Keep the can closed to avoid thickening. If necessary fill the adhesive from larger cans into smaller one. Before use, adhesive should be thoroughly stirred. This process is repeated regularly during use.

Method of application: When using a large quantity (e.g. a tin of 2,2 litres), pour a small amount out into a separate container and top up when necessary. When applying KAIFLEX insulation to metallic or other surfaces, the adhesive must first be applied to the insulation material, then to the corresponding surface. Conditions for use. Do not apply to systems that are in use. Do not use in sunlight. The insulation should be left to dry for 36 hours before turning the system back on. If using KAIFLEX tape start insulated plants also after 36 hours – after this time the adhesive is fully cured. The ideal working temperature of the adhesive is + 20 °C. The adhesive can be warmed up in a bucket of hot water if the temperature is too low (the adhesive is too cold for working). Do not use the adhesive at temperatures below + 5 °C as drying times are excessive. At temperatures above + 30 °C, the adhesive dries very rapidly. In the event of a high Relative Humidity and / or temperature of the ambient air below 5 °C it is possible to observe the building of small particles of dew water on the adhesive layer or on the elements that need to be joined.

Application in areas with high humidity: KAIFLEX glue 414 contains solvents which evaporate when humidity or temperatures are in a higher level. During “normal” airing time of the glue, a water film (condensate) develops on the surface of the glue. Since, given this peculiarity, the adherends do not bond sufficiently or not at all, the following conditions must be met in addition: The surfaces must be clean, dry and free from grease. Unclean surfaces must be treated using KAIFLEX cleaner. The best adhesive effect is achieved if the glue is applied thinly and evenly using a brush (short, hard bristles). Surfaces must be bonded wet (see chapter on “wet sealing”). Recommendation: only ever apply glue to a limited area since humidity, temperature, material thickness and processing conditions impact adhesive properties. As a general principle, you should gradually glue the KAIFLEX insulating materials (tube sections of approx. 1m). The glued seams should be fixed with adhesive tape (approx. 20 cm distance) immediately after bonding diagonally to the bond seam.

Partition sealing: Partition sealing: Especially on all cold lines and all piping equipment in an external location partition sealing is necessary to increase the total system reliability. The ends of the tubes/cuttings of the sheet are bonded directly to the pipe at a distance of 2 metres maximum and at a width that approximately corresponds to the insulation layer thickness. Use a brush to adhere the inside of tubes / sheets, adhere the pipe and bond both together. By doing so KAIFLEX insulation material is directly bonded with the pipe. ● More information: Technischele Help (page 88 following).

Wet sealing of butt joints: The airing time can be omitted using the practice of wet sealing. Always cut the tubes some 10 mm longer than strictly necessary. In this way butt joints can be closed correctly and fitted under compression. The seams are joined together by applying permanent pressure. The airing time is eliminated. ● More information: Technischele Help (page 88 following).

Hardening time:	36 hours
Storage:	in cool conditions, away from cold and heat, keep away from frost. Storing the can in warm conditions, damage due to frost can be reserved (or warm the can up in a bucket of hot water).
Shelf life:	one year
Quantities used:	with insulation sheets, from 0,2 to 0,3 litres per m ²

■ CHOOSING KAIFLEX INSULATING MATERIALS

Before starting, choose the right type of KAIFLEX insulation for the item to be insulated. Use the thicknesses and sizes which are most suitable for the individual parts of the installation. Do not forget - your KAIFLEX dealer can give expert advice.

■ USING KAIFLEX INSULATION MATERIALS

Insulation tubing that is oval or flattened (e.g. the larger bore tubes) should be slit along the flattened surface.

■ USING KAIFLEX FINISH PAINT

The paint can be applied as soon as the KAIFLEX adhesive has dried. Paint within two weeks of fitting.

Werkzeuge

Tools



LINEAL UND MASSBAND
zur Messung und Führungshilfe
beim Schneiden.

**RIGID AND FLEXIBLE
TAPE MEASURE**
for measuring and tracing lines
to cut.



SCHERE
zum Nacharbeiten des
Isoliermaterials nutzen.

SCISSORS
for trimming the insulation
material.



SILBERSTIFT UND ZIRKEL
zum Anzeichnen von
Abmessungen und Schnitten.

CHALK AND COMPASS
to draw reference lines for
measurements and cuts.



METALLBAND
als Führungshilfe zum
Schneiden der Schlauch-
enden bei Bögen.

METAL BAND
to help cut insulating sheets at
the end of large diameter pipes.



CUTTER UND MESSER
mit verschiedenen
Klingenlängen.

STANLEY; OR OTHER KNIFE
use both long and short bladed
knives, with spare blades.



**VERSCHIEDENE PINSEL
UND SPACHEL**
zum Auftragen des Klebers.

**BRUSHES (VARIOUS)
AND FLEXIBLE SPATULA**
for applying adhesive
and painting.



TASTER
zur Messung des Außendurch-
messers der zu isolierenden
Rohrleitungen.

CALLIPER
for measuring the external
diameter of surfaces to be
insulated.

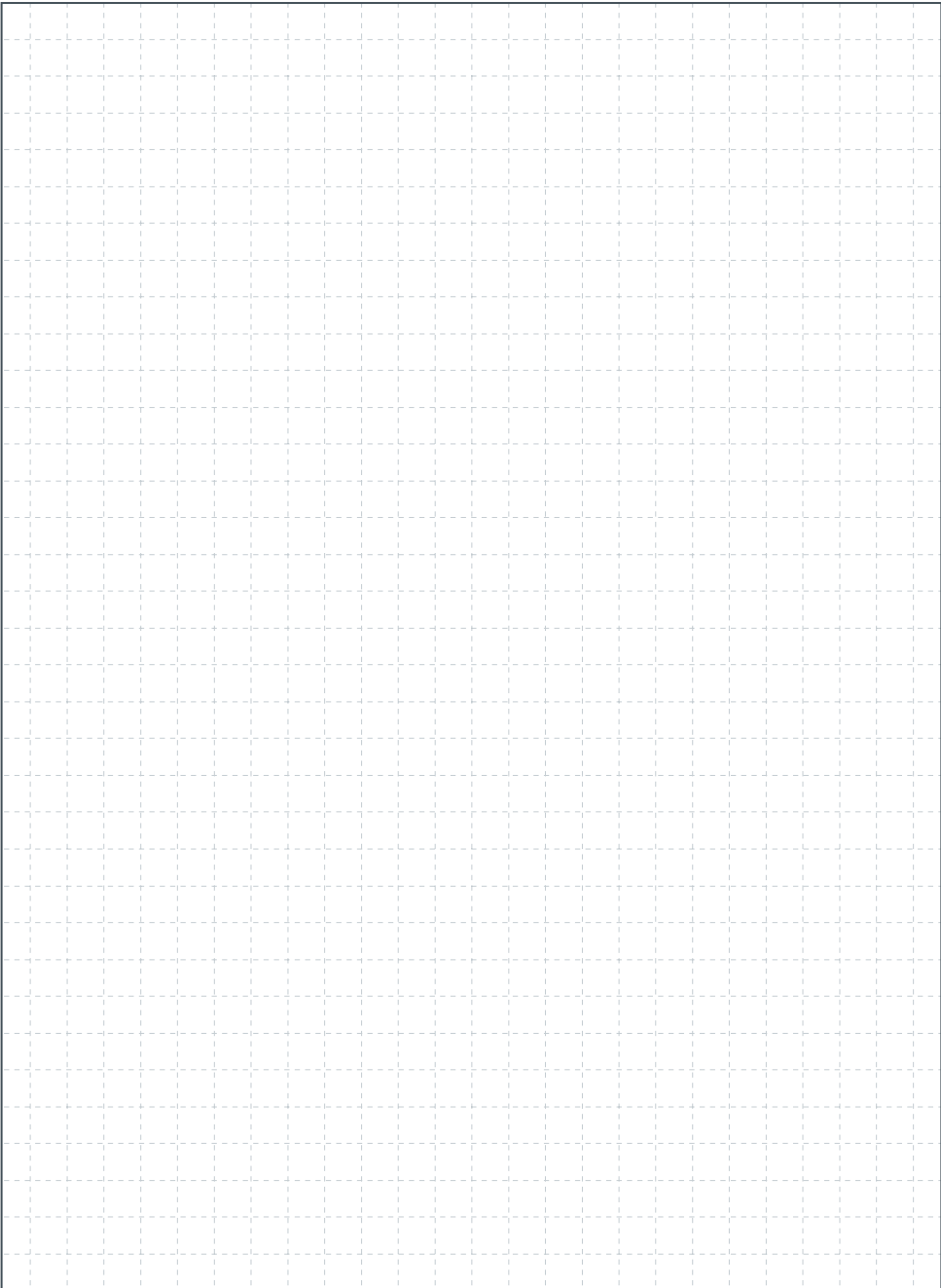


STANZRINGE
(angeschliffene Rohre) zum
Ausstanzen von Löchern.

CIRCULAR PUNCHES
in common sizes, sharp at
one end to punch out holes in
the insulation in the diameter
required.

Weitere nützliche Werkzeuge: Schneidschablone, Kleberpumpe, Wetzstein, Meterstab und Keramikmesser.

More useful tool: Template (printed on every KAIFLEX carton), gluepump, sharpening stone, rule and ceramic knife.



Praktische Tipps

Practical tips

UMFANGERMITTLUNG

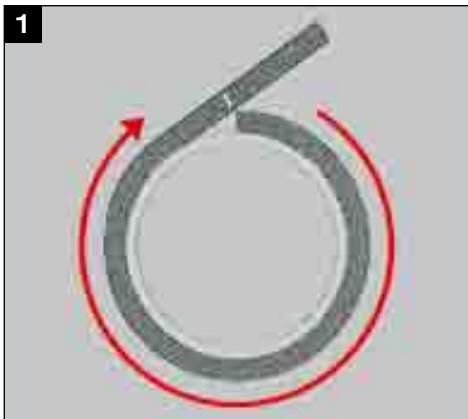
- Streifenstärke ist gleich Dämmschichtdicke

Umfangermittlung: Der Rohrfumfang wird mithilfe eines Plattenstreifens ermittelt, der zug- und druckfrei um das Rohr gelegt wird. An der Stelle, wo sich der Streifen überschneidet, ist er zu markieren und abzutrennen.

MEASURING A CIRCUMFERENCE

- The measurement is obtained by using a strip of KAIFLEX insulation. Strip thickness is equal to sheet thickness.

This gives you the measurement of the circumference, including the thickness of the insulating material itself. Do not stretch the strip when encircling the pipe, as this will alter the measurement. Mark the strip with chalk where the two edges overlap.



VERKLEBUNG DER NÄHTE EINES GESCHLITZTEN SCHLAUCHES

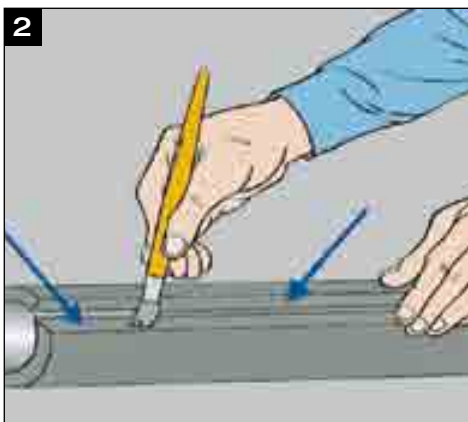
Um die Nähte zu verkleben, Schlauch über ein Rohr mit größerem Durchmesser schieben (damit die Nähte nicht aneinanderstoßen) und Kleber auftragen. Danach den Schlauch über das zu isolierende Rohr schieben und Stöße verkleben.

- Klebenähte bei Schlauch und Platte nie auf Zug, sondern immer auf Druck verarbeiten.

ADHERING THE EDGES OF A TUBE CUT ALONG ITS LENGTH

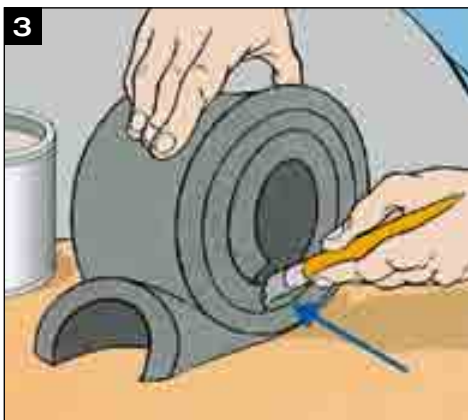
To adhere the edges, if possible wrap the tube around a larger diameter pipe so that the edges do not overlap and apply the adhesive. Then slide the tubing over the pipe to be insulated, taking care to avoid the edges sticking before the tube is in place.

- Make sure that all seams are closed correctly and fitted under compression.



Kurze und nicht sehr dicke Schläuche können – wie dargestellt – aufgerollt und dann mit Kleber versehen werden. Somit kann der Schlauch leicht auf dem zu isolierenden Rohr aufgebracht werden.

If the tube is not very long, or is not very thick, it can be rolled up and adhesive can be applied as indicated. In this way, the tube can be quickly and easily applied to the pipe.





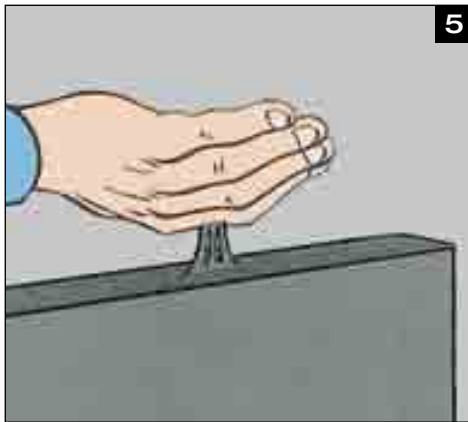
4

■ VERKLEBEN DER STÖSSE BEI PLATTENMATERIAL

Bei der Verklebung von Platten sollte das Material entsprechend zugeschnitten und die Stöße sollten sorgfältig verklebt werden. Die beste Klebewirkung wird erzielt, wenn der Kleber mit einem Pinsel (kurze, harte Borsten) dünn und gleichmäßig aufgetragen wird. Vor der Weiterverarbeitung sollten alle Klebenähte noch einmal auf Haltbarkeit überprüft werden.

■ ADHERING THE EDGES OF KAIFLEX SHEETS

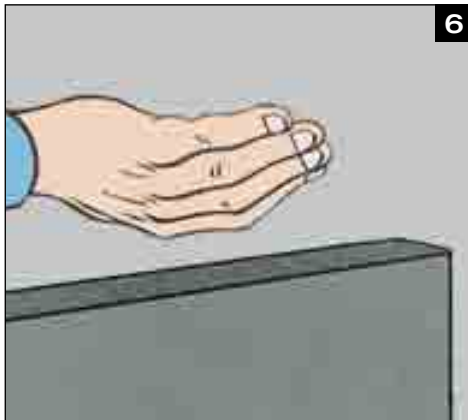
When insulating large diameter pipes, sheets should be cut and adhesive should be applied to both edges. For the best results, a thin, even layer of KAIFLEX adhesive should be applied using a brush with short, hard bristles. After the measurement. Mark the strip with chalk where the two edges overlap.



5

Mithilfe einer „Fingerprobe“ wird kontrolliert, ob der aufgetragene Klebstoff ausreichend abgelüftet ist.

Once adhesive is applied, ensure that it has dried properly before attempting to stick the edges together.



6

⚠ Allgemeine Grundregeln: Mit dem Handrücken überprüfen ob der Kleber a) noch Fäden zieht und/oder b) sich kalt anfühlt. In beiden Fällen ist die Ablüftzeit noch zu verlängern.

⚠ General Rule: after applying the adhesive and respecting the necessary open dry time a simple test consists of slightly touching the wet adhesive with your finger: if no strands come from the partially dried adhesive it is assumed safe to join the elements together.

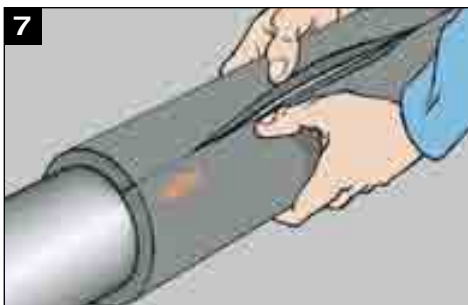
This gives you the measurement of the circumference, including the thickness and easily applied to the pipe.

Praktische Tipps

Practical tips

Die zugeschnittene Platte wird um das Rohr gelegt und mit leichtem Anpressdruck wird die Schnittfläche geschlossen. Hierbei empfiehlt es sich, vom Schlauchende zur Schlauchmitte zu arbeiten.

Place sheet around the pipe, press together firmly with both hands, starting at the far ends, working to the centre to avoid an irregular joint.



Zum Verteilen des Klebers auf große Flächen einen Spachtel oder eine Lammfell-Rolle benutzen. Auch hier sollte der Kleber sparsam aufgetragen werden. Nach ausreichender Abluftzeit kann das Plattenmaterial auf der zu isolierenden Fläche aufgebracht werden.

Use a straight-edged spatula or a lambswool roller to spread the adhesive over large areas. If the whole of the surface is to be attached, first apply the adhesive to the KAIFLEX sheet, then to the surface it is to be adhered to. When the adhesive has dried sufficiently, attach the sheet to the surface.





■ KAIFINISH-SCHUTZANSTRICH FÜR DEN AUSSENBEREICH

Um die KAIFLEX Materialien UV-beständig sowie wetterfest zu machen, müssen sie mit der KAIFINISH-Farbe zweifach angestrichen werden. Der Schutzanstrich muss innerhalb von 3 Tagen nach der Verlegung der Dämmstoffe erfolgen. Zwischen den einzelnen Anstrichen sollte eine Zeitspanne von mind. 2 Stunden liegen. Den 2. Anstrich möglichst rechtwinklig zum 1. Anstrich ausführen. Schutzanstriche alle 2 Jahre erneuern. KAIFLEX EPDMplus / SOLAR EPDM kann ohne zusätzlichen Schutz im Außenbereich verwendet werden.

■ PAINTING INSULATION SITUATED OUTSIDE

We recommend painting insulation outside with KAIFINISH to protect it from the weather and from UV rays. To complete the protection, apply two layers of KAIFINISH. In between application of the first and the second layer of KAIFINISH, please, allow at least 2 hours of drying time. For the second layer; if possible move your paint brush in a direction perpendicular to the first layer. The insulation material has to be painted latest after 3 days. Painting needs to be renewed every two years. KAIFLEX EPDMplus / SOLAR EPDM can be used in the exterior without additional protection.

■ VERARBEITUNG VON PLATTENMATERIAL AUF ROHREN

Bei der Installation von KAIFLEX Plattenmaterial auf Rohren gelten nachstehende Angaben:

■ USING SHEETS FOR THE INSULATION OF PIPES

Recommendations for the use of sheets on pipes: thickness vs pipe size:

Plattendicke mm Thickness mm		9	13	16	19	25	32	50
Toleranz mm Tolerances thickness mm		± 1,0	± 1,0	± 1,0	± 1,0	± 2,0	± 2,0	± 2,0
Außen-Ø O.D.	≥ 88,9	■	■	■	■			
	≥ 114	■	■	■	■	■		
	≥ 159	■	■	■	■	■	■	
	≥ 600	■	■	■	■	■	■	■

● KAIFLEX KKplus-Schläuche werden mit zunehmenden Dämmschichtdicken angeboten. Werden diese durch Platten gleichen Typs ersetzt, so ist die Dämmschichtdicke unter Umständen unzureichend. Dann sollte, entsprechend der Berechnungen, die nächst dickere Platten-Dämmstärke verwendet werden.

● Application possible for ambient temperature > 5°C. KAIFLEX KKplus tubes are subject to a system of engineered wall thickness: please check for the matching sheet thickness. KAIFLEX ST tubes are produced to nominal insulation thickness similar to the thickness of the sheets.

Rohrisolierungen mit einem Durchmesser < DN 150 (KAIFLEX Schläuche 160 mm)

■ Insulating pipes < DN 150 (KAIFLEX tubes 160 mm)

● Circa 80 % der Rohrleitungen in Gebäuden können vor der Installation isoliert werden. Dieses vereinfacht die Verarbeitung und spart Zeit, da alle gängigen Dimensionen in der KAIFLEX Produktpalette angeboten werden.

● Around 80% of piping used in buildings can be insulated before fitting. This simplifies the task and saves time, taking advantage of the wide range of applications offered by the KAIFLEX product range.

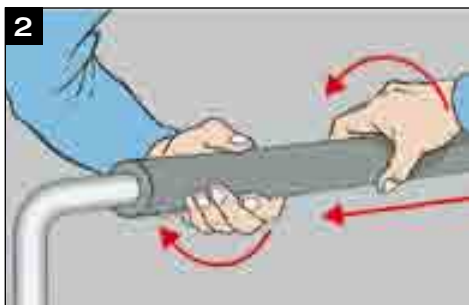


■ ISOLIERUNG VOR DER ROHRINSTALLATION

Aufziehen des Schlauches über das Rohrende.

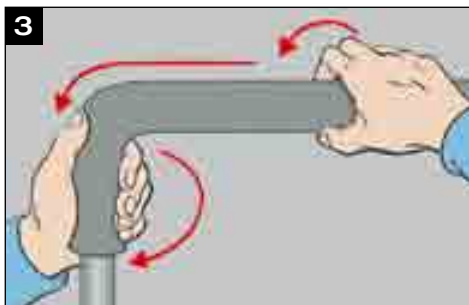
■ PIPES TO BE INSTALLED

Slide the KAIFLEX tube directly over the pipe from one end.



Um das Material nicht zu beschädigen, wird dieser Vorgang vereinfacht, indem man den Schlauch mit leichten Drehbewegungen über das Rohr führt. Besonders in den Bögen ist darauf zu achten, dass der Schlauch nicht unter zu starker Spannung steht.

Do not force the tube while fitting (this will deform the material). Instead push it smoothly without unnecessary pressure. This will ensure that it grips to the surface of the pipe naturally especially around the curved sections.

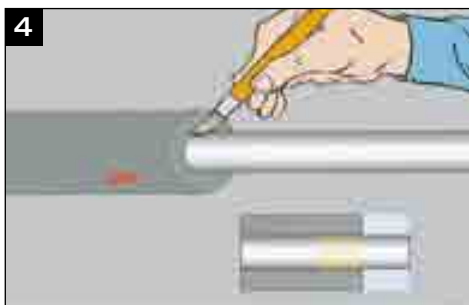


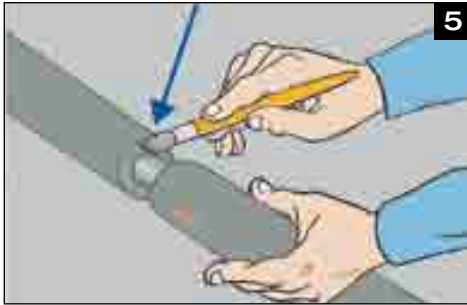
Befindet sich der Schlauch in seiner endgültigen Position, sollte zumindest ein Schlauchende mit KAIFLEX Kleber auf dem Rohr fixiert werden (Abschottungsverklebung).

● Weitere Informationen siehe Technische Hilfe „Abschottungsverklebung“ (ab Seite 88).

When a section of tubing has been positioned satisfactorily, fix at least one end with KAIFLEX adhesive to the pipe.

● For further information: Technical Help "Partition sealing" (page 88 following).

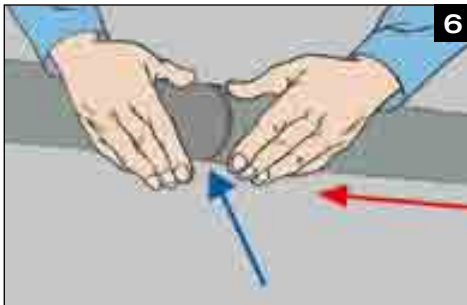




5

Stoß des bereits fixierten sowie des anschließenden Schlauches mit Kleber versehen.

Apply adhesive to the edges of the tube already in place and the edge of the next tube to be fitted.



6

Mit kräftigem Druck die Schlauchenden zusammenfügen.

➊ Weitere Informationen siehe Technische Hilfe „Nassverklebung“ (ab Seite 88).

Bring the edges of the tubing together and press firmly.

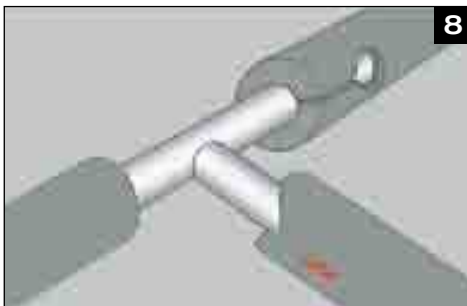
➋ For further information: Technical Help "Wet sealing of butt joints" (page 88 following).



7

Bei Löt- oder Schweißnähten sollte der Isolierschlauch auf jeder Seite der Schweißnaht 25-30 cm zur Seite geschoben und mit Zangen befestigt werden. Nach Abkühlung der Löt- oder Schweißstellen, die Zangen entfernen und das Rohr komplett isolieren.

If the underlying pipe has to be brazed, free an area 25-30 cm long between the two tubes. Once the pipes have cooled, the insulation can be completed.



8

Kritische Leitungsbereiche wie Bögen oder Verzweigungen vor der endgültigen Verklebung des KAIFLEX Materials noch einmal überprüfen.

Test for strength around critical stress points in the pipes, such as elbow joints, branches or stopcocks, before proceeding to adhere the tubing around them.

Isolierung bereits installierter Rohre

Installed pipework



Bei bereits installierten Rohren muss der KAIFLEX Schlauch der Länge nach geschlitzt werden.

If the piping has already been installed, KAIFLEX tubes must be cut along its length prior to fitting.



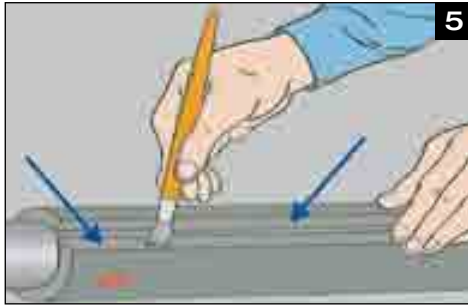
Um das anschließende Verkleben zu vereinfachen, ist es ratsam, nur sehr scharfe Messer zu verwenden.

Empfehlung: Verwendung von KAIFLEX Messer, Keramik-messer oder Schlitzmesser mit besonders ausgeformten Handgriff, welcher einen sauberen, geraden Schnitt ermöglicht.

Use only the sharpest knife to make the cut - this makes the subsequent adhesion far easier.

We recommend using the KAIFLEX cutter which is ideal for longitudinal cuts. The use of the cutter is illustrated in these two diagrams. Let the blade run along the tube without the tool's surfaces touching it to avoid fouling the edge.





5

Zunächst den Schlauch mit Kleber versehen und erst nach der Abluftzeit den Schlauch um das Rohr legen. Ist der Schlauch bereits auf das Rohr aufgebracht, die Nähte auseinanderdrücken und den Kleber in einer dünnen Schicht aufbringen.

Position the tube so that the edges are apart, and apply an even layer of KAIFLEX adhesive.



6

Die Nähte von außen nach innen bündig zusammendrücken.

Once the adhesive has dried, reseal the tube, pressing the edges firmly together.



7

Bei Übergängen zwischen zwei Schläuchen das einzufügende Stück ein wenig länger als nötig schneiden.

❗ Ist das einzufügende Stück nicht lang genug, wird die Isoliereigenschaft beeinträchtigt.

When making a joint between two lengths of tubing, cut the insert a little longer than necessary (a couple of millimetres).

❗ If the insert is not long enough, the insulating properties in that area will be reduced.



8

Das einzufügende Stück wird längs geschlitzt und dann verklebt.

Cut the insert along its length and glue into place.

Isolierung eines Winkels

■ Insulation of elbows

Die Isolierung eines Winkels kann auf unterschiedliche Weise gelöst werden:

- mit einem 90° Winkel
- mit einem Segmentbogen

An elbow is a pipe with a 90° bend, either curved or fitted. The attachment points themselves may present a different diameter to the pipes either side. There are thus two solutions to insulate them:

- a right-angled section
- or a segmented section



■ ISOLIERUNG EINES WINKELS VON RÖHREN GLEICHEN DURCHMESSERS

Einen KAIFLEX Schlauch der erforderlichen Länge zur Ummantelung des Winkels nehmen. Dann das Stück in einem 45° Winkel in der Mitte durchschneiden...

● Hierzu kann die KAIFLEX Schneideschablone verwendet werden.

■ INSULATING AN ELBOW WITH PIPES OF THE SAME DIAMETER

Cut a KAIFLEX tube to the right length to cover the elbow. Cut in the middle at an angle of 45°.

● Use a cutting board to form a template for the angle of the cut. A long-bladed knife is required.



...einen rechten Winkel formen...

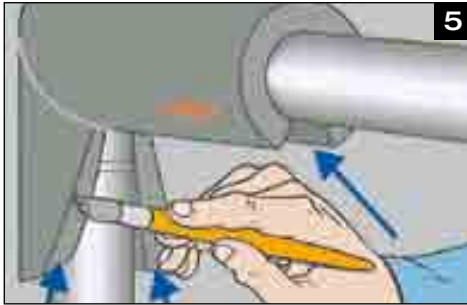
Rotate the pieces of tube until you form a right angle ...

... und die Stöße verkleben.

... then adhere the two sections with KAIFLEX adhesive.

Nach Ablüften des Klebers kann der Winkel in der Innenseite längs geschlitzt werden.

When the adhesive is dry, cut the right-angled section along its throat.



Das Auftragen des Klebers kann nach Belieben vor oder nach Positionierung auf dem Rohr erfolgen.
Position it on the pipe and apply adhesive to the two edges.



Längsstöße zusammendrücken.
Press the edges together to seal.



Die Endstücke des Winkelstücks und des geraden Schlauches mit Kleber versehen, diese aneinanderfügen.
Carefully adhere the edges of the elbow section to the straight tubes positioned either side.



Wurden die geraden Rohrlängen bereits isoliert, muss der Winkel genau angepasst werden.
If the straight sections have already been secured, the right-angled section will have to be accurately measured to fit.

Isolierung eines Winkels

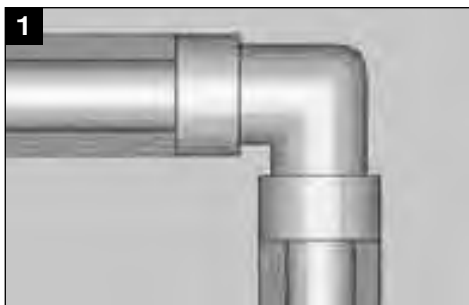
■ Insulation of elbows

■ ISOLIERUNG EINES WINKELS VON ROHREN UNTERSCHIEDLICHER DURCHMESSER

Weist der Winkel der Rohrleitung einen anderen Außendurchmesser als die geraden Rohrstrecken auf, müssen die geraden Rohrstrecken zuerst isoliert werden.

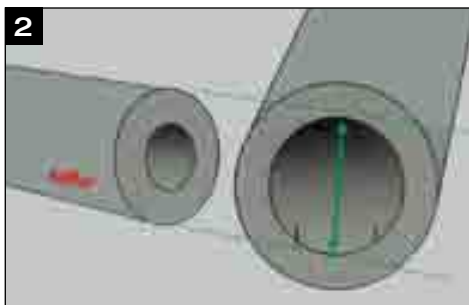
■ INSULATING AN ELBOW WITH PIPES OF DIFFERENT DIAMETERS

Should the elbow fitting be substantially different in size to the pipes either side, the latter should be insulated first.



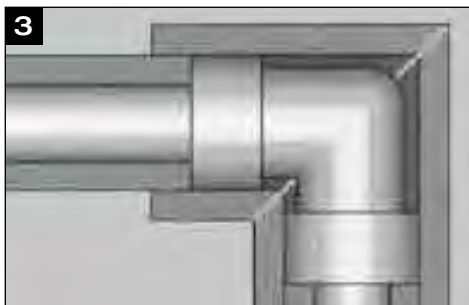
Einen Schlauch, dessen Innendurchmesser dem Außendurchmesser des kleinen Schlauches entspricht, nehmen.

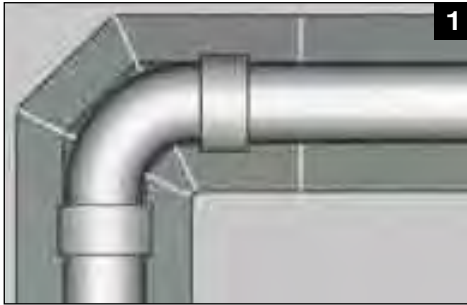
Then find a section of tubing with an internal diameter that is the same as the external diameter of the smaller tubes either side . . .



Der daraus geschnittene rechte Winkel (siehe vorherige Seiten) muss die bereits isolierten Schläuche überlagern und wird mit diesem verklebt.

. . . and cut the right-angled joint so that it overlaps the ends (see illustration).



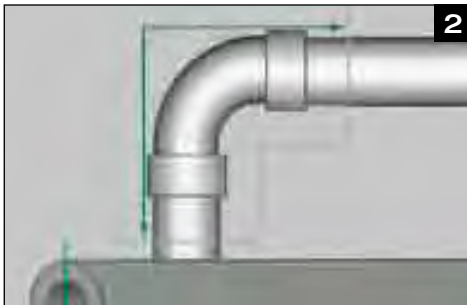


■ ISOLIERUNG EINES WINKELS MIT SEGMENTBÖGEN FÜR ROHRE GLEICHEN DURCHMESSERS

Ein Winkel kann auch mit verschiedenen zusammengeführten Schlauchstücken isoliert werden. Dieses erfordert zwei Winkelschnitte.

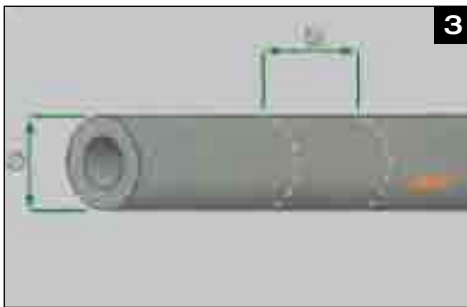
■ SEGMENTED INSULATION OF AN ELBOW FITTING WITH PIPES OF THE SAME DIAMETER

An elbow can also be insulated using jointed sections of tubing. This requires two angled cuts to be made.



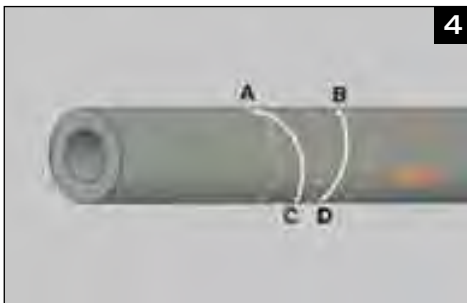
Ein KAIFLEX Schlauchstück der erforderlichen Länge des Winkels nehmen.

Cut a piece of KAIFLEX tubing to the right length to cover the elbow.



Den Außendurchmesser des Schlauches durch zwei parallele Linien auf der Mitte des Schlauches abbilden.

Calculate the tube's external diameter and trace two parallel lines this far apart in the middle.



Nach Ermittlung der Mittellinie zwei Punkte rechts und links in einem Abstand von ca. 1 cm von der Mittellinie (C, D) markieren. Die Punkte A mit C und B mit D wie nebenstehend dargestellt verbinden ...

Draw a line between the two to mark the centre line. Then make two marks (C and D) on either side of the centre line one centimetre from it and draw two lines running A to C, and B to D (see illustration).

Isolierung eines Winkels

■ Insulation of elbows

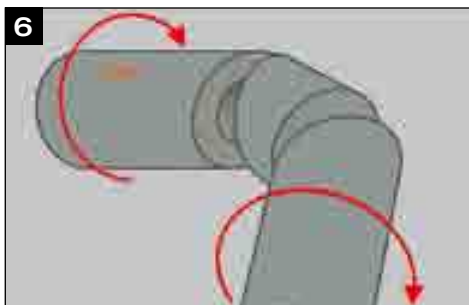
... und entlang dieser Linien das Mittelstück heraus-schneiden.

Cut along lines AC and BD.



Jetzt den Winkel zusammensetzen ...

Rotate the two ends to obtain a right-angled section.



... und die Einzelteile verkleben.

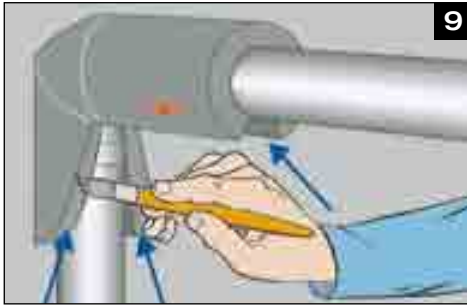
Apply adhesive to the three sections and put together.



Nach dem Ablüften des Klebers kann der Winkel in der Innenseite längs geschlitzt werden.

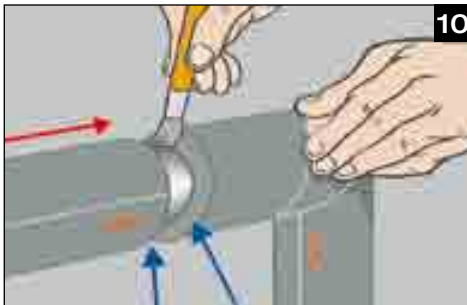
Cut the segmented elbow section along its throat.





Das Auftragen des Klebers kann nach Belieben vor oder nach Positionierung auf dem Rohr erfolgen.

Slide the elbow section over the pipe and carefully adhere the edges together.



Nachdem die Endstücke des Winkelstückes und des geraden Schlauches mit Kleber versehen worden sind, diese aneinanderfügen.

After having completed this stage, fix the elbow section to the tubing either side with KAIFLEX adhesive.



Wurden die geraden Rohrlängen bereits isoliert, muss der Winkel genau angepasst werden.

Hier darf die Länge des einzusetzenden Winkels nicht zu knapp berechnet werden.

If the adjacent tubes are already in place, the length of the elbow section will have to be accurately measured.

Cut the length of the tube required a little longer than it should be and trim it if necessary.

Isolierung eines Winkels

Insulation of elbows

ISOLIERUNG EINES WINKELS MIT SEGMENTBÖGEN FÜR ROHRE UNTERSCHIEDLICHER AUSSENDURCHMESSER

● Sind die Außendurchmesser der geraden Rohrlängen kleiner als das Winkelstück, müssen diese Teile zuerst isoliert werden.

SEGMENTED INSULATION OF AN ELBOW FITTING WITH PIPES OF DIFFERENT DIAMETERS

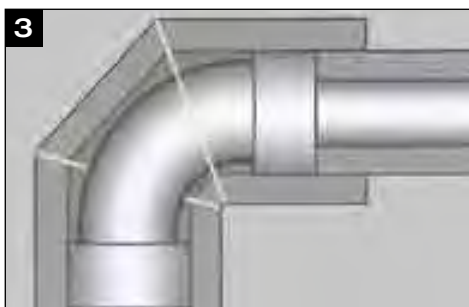
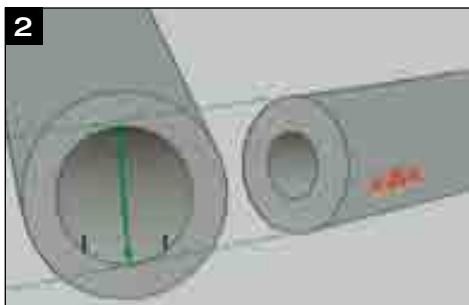
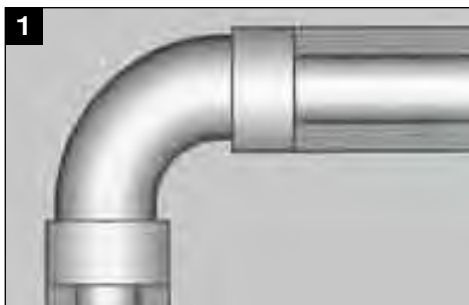
● If the pipes either side of the elbow are smaller in diameter, first insulate the straight pipe sections. to the pipes either side, the latter should be insulated first.

Einen KAIFLEX Schlauch nehmen, dessen Innendurchmesser dem Außendurchmesser des kleineren Schlauches entspricht.

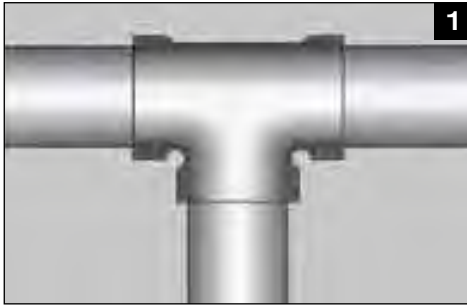
Then find a tube with an internal diameter the same as the external diameter of the neighbouring pipes.

In diesem Fall muss der Segmentbogen die Endstücke des anschließenden dünneren Schlauches überlagern. Weitere Details sind auf den vorherigen Seiten dargestellt.

This way, the segmented elbow section will overlap the edges of the insulation either side. ends (see illustration).



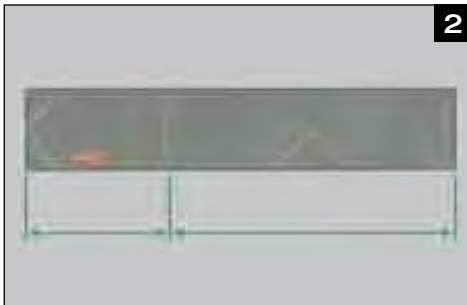
Isolierung von T-Stücken Insulation of T-fittings



1

T-Stücke können zuerst oder auch zum Schluss isoliert werden. Einfacher ist es, mit der Isolierung der T-Stücke zu beginnen.

The T-fitting can be insulated before or after the tubing either side has been applied. The latter is the simplest method and thus the one illustrated here.



2

Das Zuschneiden kann auf zwei verschiedene Arten durchgeführt werden: Mit 45°-Schnitten oder durch Ausstanzen eines Loches.

There are two methods of insulating a T-fitting: By dovetailing two tubes with a 45° cut-out or by punching a circular hole in the elbow.



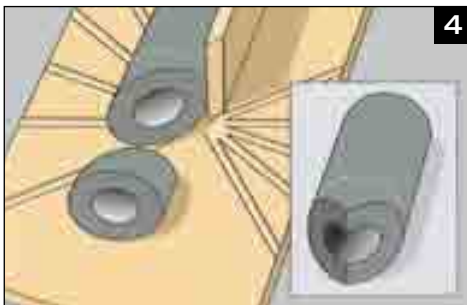
3

ISOLIERUNG EINES T-STÜCKES MIT 45°-SCHNITTEN TRENNEN

Einen Teil des Schlauches in zwei Teile trennen, so dass ein Teil des Schlauches $\frac{1}{3}$ der Gesamtlänge und der zweite Teil $\frac{2}{3}$ der Gesamtlänge ergibt.

INSULATING A T-FITTING WITH A 45° CUT-OUT

Cut a section of KAIFLEX tubing into a third and two-thirds of its original length respectively. The overall length should obviously be sufficient to cover the three pipes leading from the fitting.



4

Das kürzere Schlauchstück wird am Endstück von der Mittellinie ausgehend zu einem Winkel von jeweils 45° geschnitten.

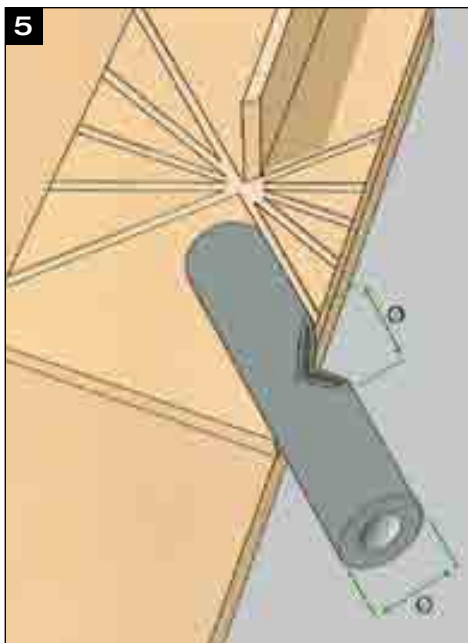
Using a cutting board, cut the first part of tube twice at an angle of 45°.

Isolierung von T-Stücken

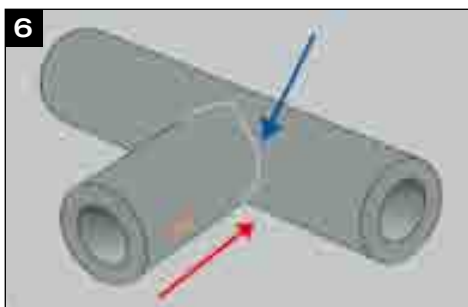
Insulation of T-fittings

Aus der Mitte des zweiten Schlauches wird ein Keil von 90° entsprechend dem Außendurchmesser des Schlauches ausgeschnitten.

Taking the second, longer segment, make two 45° cuts in the middle. The cut-away section should have the same cross-section as the outside of the tube so that the two sections (see illustration 2) dovetail perfectly.

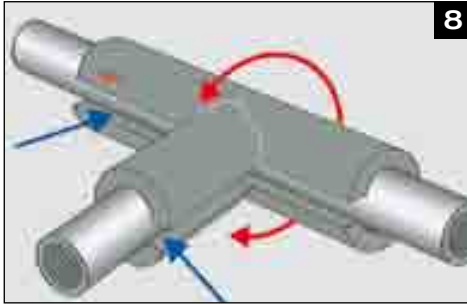


Die vorgeschrittenen Teile werden zu einem „T“ verklebt.
Adhere the cut edges and stick them together in the shape of a “T”.



Das „T“-Stück – wie dargestellt – aufschneiden und den Kleber vor oder nach Aufbringen auf das Rohr auftragen.
Cut the lower half of the “T” along its entire length so that it fits snugly over the T-junction. Then once more apply a layer of KAIFLEX adhesive to the edges.

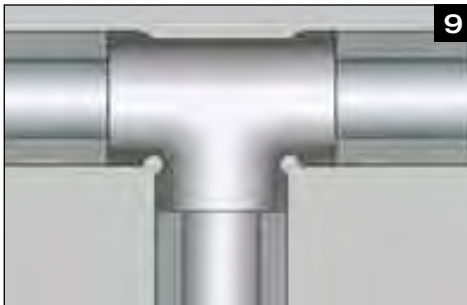




8

Die Stöße nach dem Ablüften des Klebers zusammendrücken.

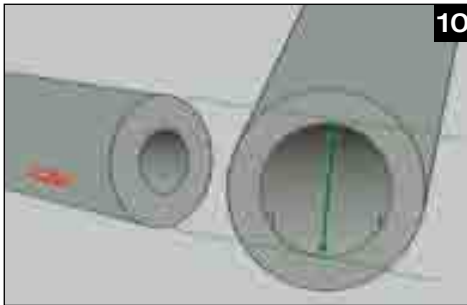
Then the three straight tube sections can be attached and adhered together.



9

❗ Haben die angrenzenden Rohre einen kleineren Außendurchmesser als das T-Stück, muss das T-Stück zum Schluss isoliert werden.

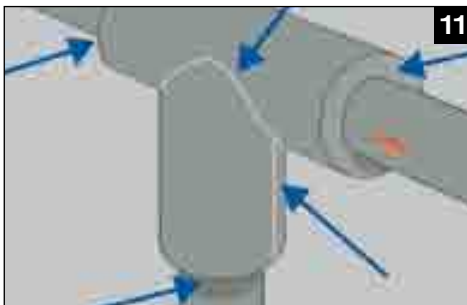
❗ If the adjacent pipes are smaller in diameter than the T-junction, then they need to be insulated before the T-junction itself.



10

❗ Die Herstellung des T-Stückes erfolgt wie zuvor beschrieben. In diesem Fall wird ein KAIFLEX Schlauch gewählt, dessen Innendurchmesser dem Außendurchmesser der geraden Rohrlänge entspricht.

❗ Make a T-section joint as before using, however, a tube with an internal cross-section the same as the external diameter of the neighbouring tubes.



11

❗ Das T-Stück sollte die angrenzende Isolierung überlagern und mit dieser verklebt werden.

❗ Apply the T-section which should overlap the edges of the other insulating tubes. Carefully adhere and stick the edges and those surfaces in contact with the other tubes.

Isolierung von T-Stücken

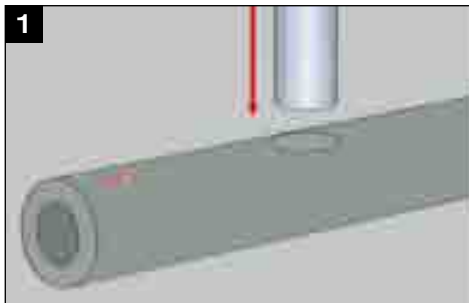
Insulation of T-fittings

■ ISOLIERUNG EINES T-STÜCKES DURCH AUSSTANZEN

Mit einem angeschliffenen Rohr, welches den gleichen Durchmesser hat wie der Abzweig, ein Loch in den Isolierschlauch stanzen.

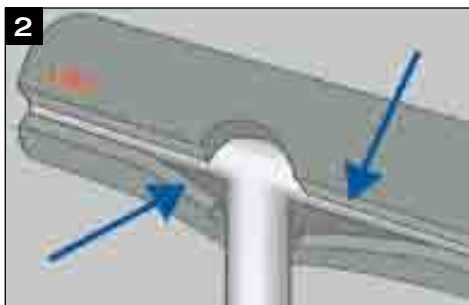
■ INSULATING A T-FITTING WITH A ROUND INSERT

Using a punch or metal tube of the same diameter as the tubing, make a hole in the insulating tubing at the point where the „T“ is to be formed.



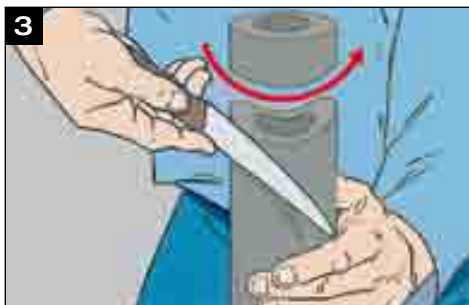
Dann den Schlauch längs aufschneiden, damit die Isolierung montiert werden kann.

Cut the tube along its length and slide it onto the pipe so that the hole is positioned around the third pipe. Then stick the edges back together.



Der Abgang des T-Stückes wird dem Außenradius des zuvor verklebten und montierten Rohres angepasst.

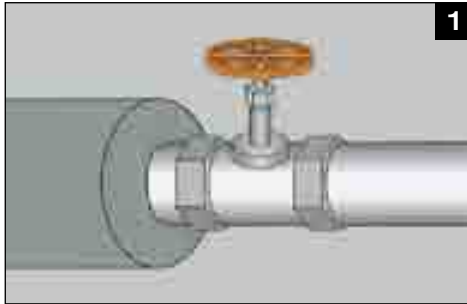
The joint for the lower branch is created by cutting a U-shaped section from a second piece of tubing.



Die Schnittflächen verkleben.

Align the lower tube in such a way that it fits perfectly onto the hole in the upper section and adhere the section together.





Die Isolierung eines Ventils kann auf verschiedene Art und Weise erfolgen, abhängig von der Art des Ventils. These can be insulated in a number of ways, depending on the type of stopcock.

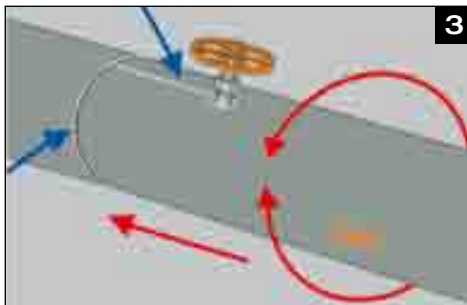


■ KLEINE VENTILE

Einen KAIFLEX Schlauch der erforderlichen Länge zur Den KAIFLEX Schlauch entsprechend der erforderlichen Länge einschneiden und ein Loch für das Handrad ausstanzen.

■ SMALL VALVE STEM

From the edge of the KAIFLEX, make a cut long enough to house the stopcock and punch a hole to fit the stem.



Den Schlauch auf das Rohr montieren, dem Ventil anpassen und verkleben.

Fit the tube snugly around the stopcock and stick the edges together, then attach it to the adjacent tube.



■ GROSSE VENTILE

Zuerst werden die Rohrlängen links und rechts vom Ventil isoliert. Danach wird das Ventil mit dem KAIFLEX Selbstklebeband umwickelt.

■ LARGE DIAMETER VALVE STEM

Insulate the pipe right up to the stopcock on both sides. Wrap KAIFLEX self-adhesive tape around the base of the stopcock.

Ventile

Stopcocks

● Einen KAIFLEX Schlauch der gleichen Dimension nehmen, dessen Länge seinem Umfang entspricht und diesen längs aufschlitzen.

● Cut a section of KAIFLEX tubing as long as the circumference of the tubing already in place and cut it along its length.

Nun diesen Schlauch ein Stück einschneiden und am Schnittende ein Loch für das Ventil ausstanzen.

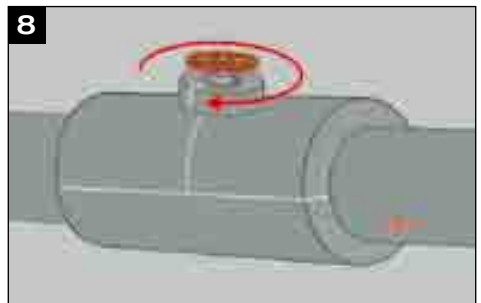
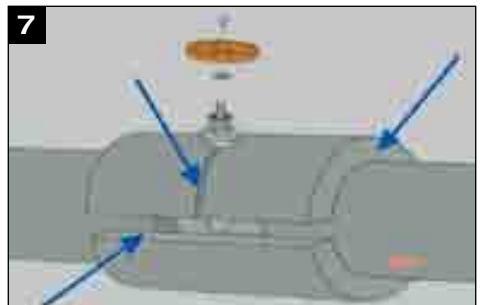
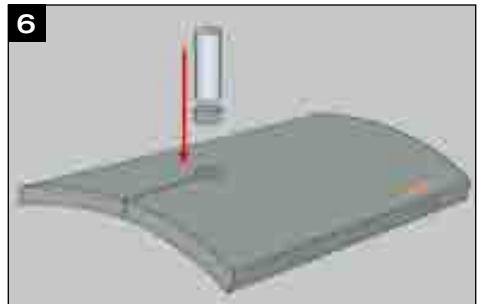
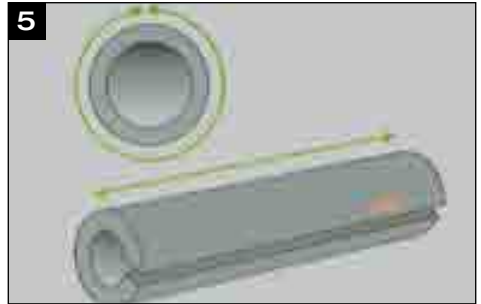
Flatten the tube out and make a longitudinal cut with a hole punched at its end to take the stopcock housing

Die Montage dieses Schlauchteiles muss so erfolgen, dass die bereits isolierten Stücke überlagert werden. Wenn erforderlich, kann das Handrad zur Montage abgenommen werden.

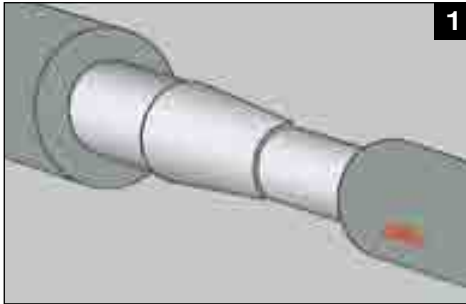
Position this around the stopcock so that the sleeve overlaps the ends of the two underlying tubes. If necessary, remove the stopcock.

Die überlappenden Teile sowie die Nähte verkleben. Gegebenenfalls noch einen Ring um den Ventilstil anbringen.

Apply adhesive and stick the sleeve's edges. If necessary, the stem of the stopcock can also be insulated by applying a ring-shaped section from one of the off-cuts.

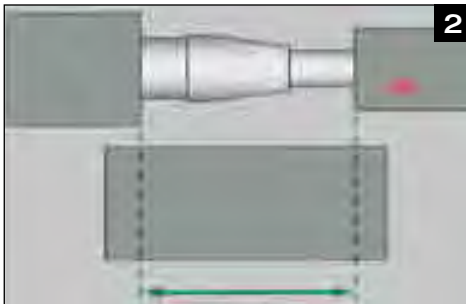


Rohrreduzierung Insulation of a reducer



Zur Isolierung des Reduzierstückes zwischen zwei Rohren unterschiedlichen Durchmessers sollte genügend Platz gelassen werden.

When insulating a reducer that connects two pipes of different diameters, leave sufficient space between the sections of insulating tubing on either side.



Ein Schlauchstück des größeren Durchmessers in entsprechender Länge nehmen ...

Take a piece of KAIFLEX the same diameter as the larger of the two pipes, and cut it longer than the space left between the two sections of tubing already in place.



Ein Schlauchstück des größeren Durchmessers in entsprechender Länge nehmen ...

At one end, cut out two equal wedges from either side sufficient to create a reduction in circumference that will fit the smaller tube.



Die Schnittflächen werden verklebt, so dass sich der Schlauchdurchmesser reduziert.

Adhere the edges of the cut-outs together so that the diameter of the tubing reduces.

Rohrreduzierung

Insulation of a reducer

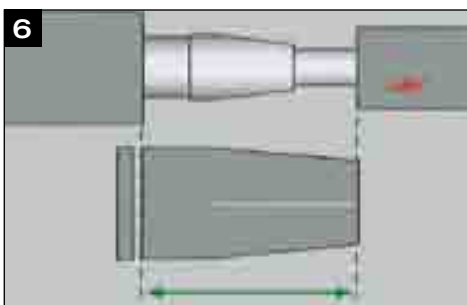
Den Schlauch auf der schmalen Seite auf die Größe der kleineren Dimension kürzen.

Trim the smaller end to the length at which its diameter matches that of the smaller tube.



Nun den Schlauch von der anderen Seite her auf die optimale Länge kürzen.

Shorten the other end, too, so that the coupling can be inserted neatly into the space left between the two existing sections.



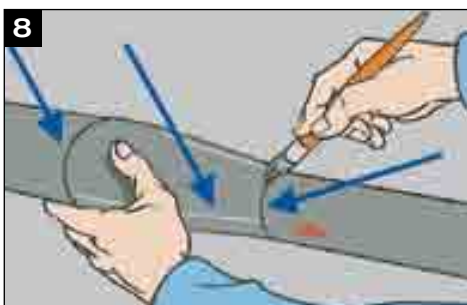
Zur Montage des Schlauchstückes den Schlauch der Länge nach aufschlitzen.

Cut the coupling along its length to install it on the pipe.



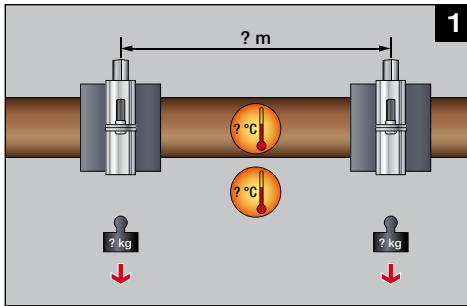
Das Reduzierstück kann an der Längsnaht und mit den Stößen der angrenzenden Schläuche verklebt werden.

After having positioned it on the pipe, stick the edges together and adhere the sleeving to the other two sections of tubing.



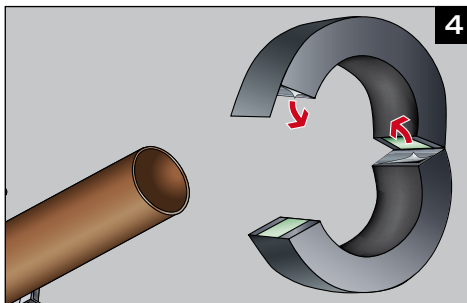
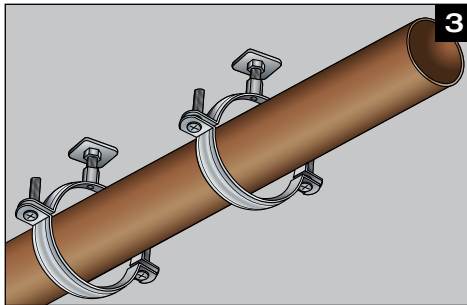
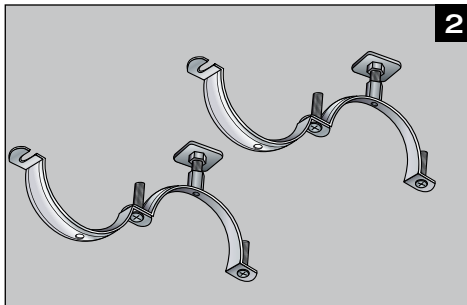
Installation eines Rohrträgers

Insulation of pipe supports



Um eine gleichbleibend gute Isolierung, besonders auch im Bereich von Aufhängungen, zu gewährleisten, empfiehlt KAIMANN die Verwendung von speziell entwickelten Rohrträgern mit den passenden Rohrschellen. Mit ihrer breiten Dimensionspalette ermöglichen die Rohrträger eine schnelle und leichte Installation.

In order to guarantee a constant insulation especially when suspension devices are in use KAIMANN suggests the use of a special support device. A large number of diameters are available to allow easy and efficient insulation.



Die beiden Hälften des Rohrträgers öffnen und entsprechend dem Aufhängepunkt auf das Rohr montieren. Dann die Abdeckfolie beidseitig abziehen und die Flächen zusammendrücken.

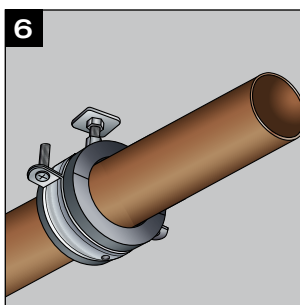
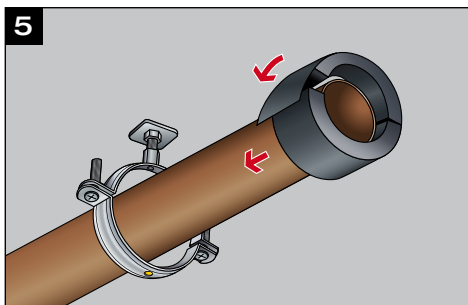
Both halves of the pipe support are opened and mounted according to the point of suspension on the pipe. Peel off the backing film and press the surfaces together.

Installation eines Rohrträgers

■ Insulation of pipe supports

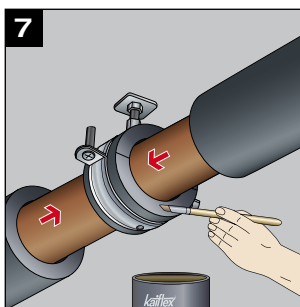
Der Rohrträger wird dann mit der Selbstklebelasche verklebt.

Seal the support by overlapping the self-adhesive band.



Zum Schluß Stoßnaht verkleben und auf die Rohrleitung montieren.

Apply adhesive to the edges of the support and push the insulation tubes onto them. N.B.: The joints of the pipe supports should be horizontal not vertical.



Montage eines diffusionsdichten Anschlusses einer einfachen Rohrschelle

Insulation of other pipe supports



1

Schlauchisolierung montieren, auf Festigkeit der Schellen achten.

Insulate up to supports



2



3

Dämmstreifen zuschneiden: Länge entspricht Umfang des Isolierschlauches + mindestens Dämmschichtstärke. Ausschnitt für Aufhängung (Stockschraube) fertigen (stanzen).

Cut a piece of oversize insulation tube and punch a hole.



4

Dämmstreifen montieren und Längsnaht, wie vertikalen Einschnitt für Schellenbefestigung (Stockschraube), mit KAIFLEX Spezialkleber verkleben.

Fit oversize section as indicated and seal the joint with adhesive.



5

Im Anschluss beide Seiten der Überlappung ebenfalls mit KAIFLEX Spezialkleber versehen.

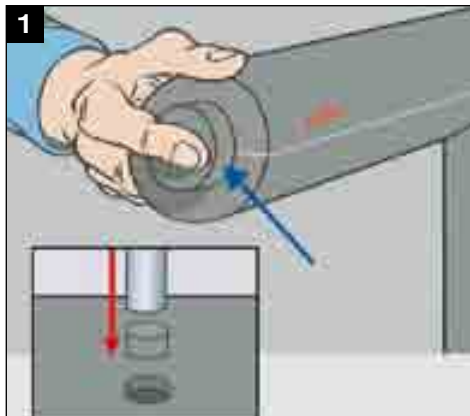
Seal the oversize section to the insulation tube with adhesive.

Isolierung der Rohrendstücke

■ Blocking off ends of pipes

● Aus einem Verschnittstück ein Rundstück ausstanzen, das dem Innendurchmesser des isolierten KAIFLEX Schlauches entspricht.

● Using the correct size punch, make a plug from a spare piece of KAIFLEX sheeting. Adhere all the facing surfaces and insert in the open end of the insulating tube.

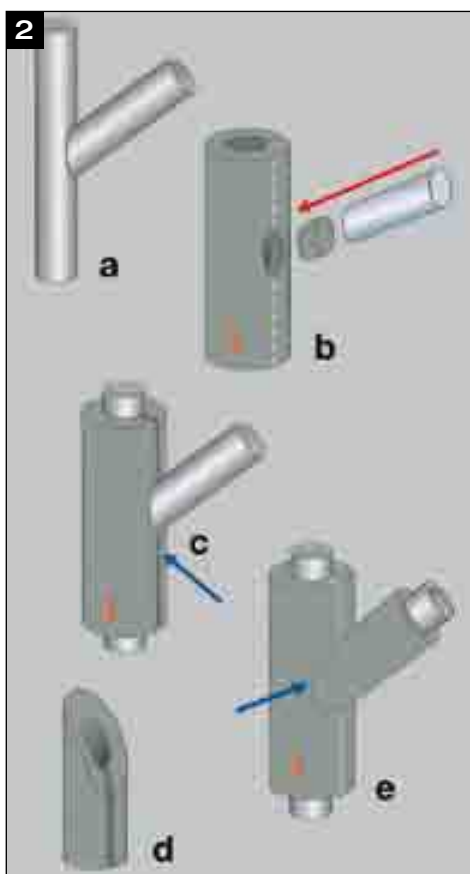


■ ISOLIERUNG ANDERER WINKEL

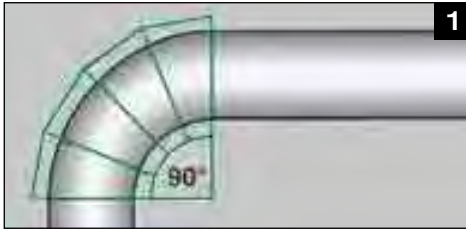
- Ein KAIFLEX Stück der entsprechenden Länge schneiden ...
- ... und mit einem angeschliffenen Rohr ein Loch entsprechend dem Winkel in den Schlauch stanzen.
- Dann den längs angeschlitzten Schlauch montieren und verkleben.
- Aus einem zweiten Schlauchstück ein U-förmiges Stück entsprechend dem Winkel herausschneiden,
- ... am Rohr anbringen und verkleben.

■ INSULATING „Y“ BRANCHES

- Cut a section of KAIFLEX tubing to the right length.
- Use a punch to pierce a hole at the correct angle.
- Cut the tube along its length, position it on the „Y“ branch and adhere the edges together with KAIFLEX adhesive.
- Using a second piece of tubing, cut out a U-shaped indent at the correct angle and cut the tube along one side to attach it to the branch.
- Fit it over the branch and adhere it in place.

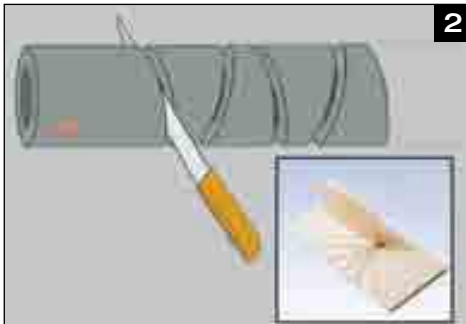


Segmentbögen Segmented bends



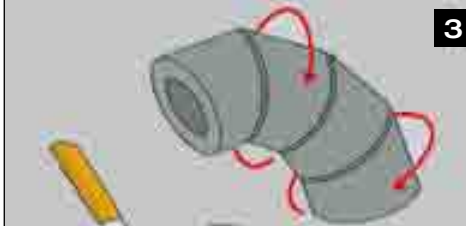
● Es empfiehlt sich mit Segmentbögen zu arbeiten, wenn es nicht möglich ist, den Schlauch über den Bogen zu schieben.

● When it is not possible to slide the tubing around the bends on the pipework a segmented bend can be made.



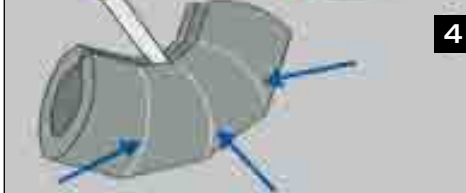
Ein KAIFLEX Schlauchstück der entsprechenden Dimension wird 3 oder 5 mal im gleichen Winkel von 90° zueinander durchgeschnitten. Hierbei kann eine Gehrungslade / Schneideschablone hilfreich sein.

A KAIFLEX tube of the suitable dimension is cut 3 or 5 times to make the 90° segmented bend. A mitre box can be helpful in this instance.



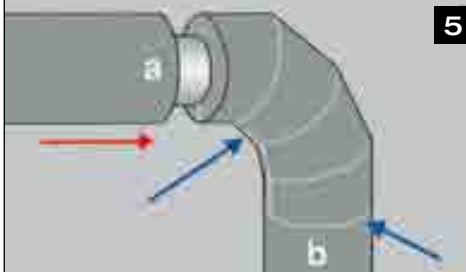
Durch Drehung jedes zweiten Segmentes um 180° erhält man ein Bogenstück.

Rotate every second segment 180° to get a curved section.



Nach Verkleben der einzelnen Segmente den Bogen in der Innenseite aufschlitzen.

After having adhered all the sections together, cut along the resulting sleeve's inner throat.



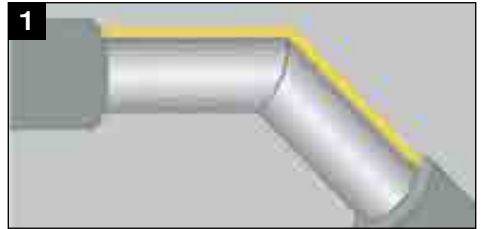
Den Bogen auf das Rohr montieren und mit den geraden Rohrlängen verkleben.

Position the tubing over the bend on the pipe and bond the edges to neighbouring tubes on either side (a-b).

Rohrbögen > 90°

■ Elbow fittings > 90°

- Bei diesen Bögen empfiehlt es sich, zuerst die geraden Rohrlängen zu isolieren.
- It is advisable for these curves to insulate the straight pipe lengths first.



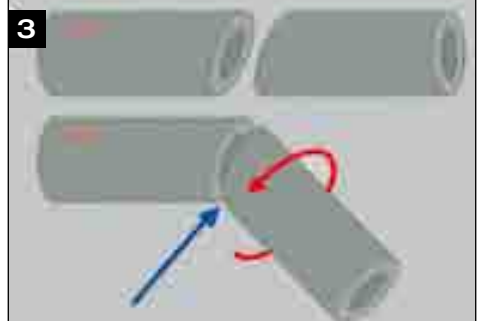
Auf dem einzusetzenden Schlauchstück werden zwei Parallelen im Abstand des Schlauchradius eingezeichnet. Dann Punkt A mit Punkt B verbinden (siehe Darstellung 2).

On the tube piece to be used two parallels are marked equal to the tube radius. Then one connects point A with point B (see illustration 2).



Den Schlauch entlang dieser Linie abtrennen und durch Drehung den gewünschten Winkel erzeugen.

Separate the tube along this line and generate by rotation the desired corner.



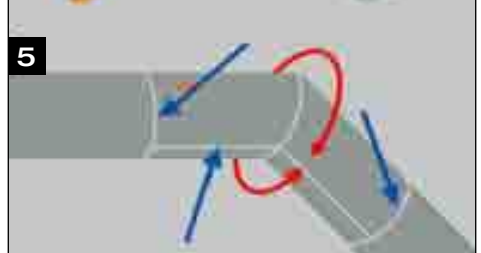
Nach dem Verkleben den Schlauch entlang der Innenseite aufschlitzen.

Slit the tube on the inside.



Nach der Montage auf dem Rohr alle Nähte verkleben.

Fit onto the pipe and seal all joints with adhesive.



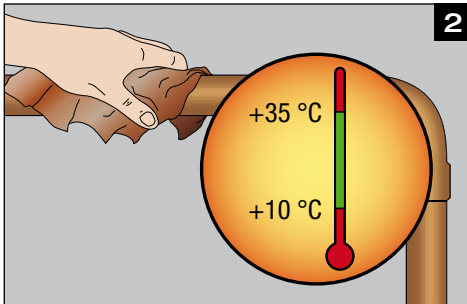
Isolierung mit selbstklebenden Schläuchen

Insulation with self-adhesive tubes



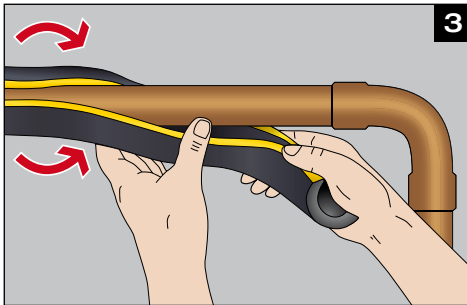
Die Verwendung der selbstklebenden KAIFLEX Schläuche empfiehlt sich besonders bei bereits installierten Leitungen, bei denen eine Vorisolierung nicht möglich ist. Die Vorteile des SK-Schlauches liegen in der einfachen Handhabung und der Zeitersparnis infolge kürzerer Montagezeiten. Auch die Isolierung von Bögen mit selbstklebenden KAIFLEX Schläuchen ist problemlos.

The use of the KAIFLEX self-adhesive tubes is recommended particularly for already installed pipework where pre insulation is not possible. The advantages of the self-adhesive tube are easy application and time saving. The insulation of bends with KAIFLEX self-adhesive tubes is also trouble-free.



Die Rohrleitung zunächst mit KAIFLEX Spezialreiniger von Staub, Schmutz, Öl und Wasser befreien. Verarbeitung der selbstklebenden Schläuche bei einer Umgebungstemperatur zwischen + 10 °C und + 35 °C.

Clean all pipework with KAIFLEX cleaner to remove dust, dirt, oil and water. Install the self-adhesive tubes at an ambient temperature between + 10 °C and + 35 °C.

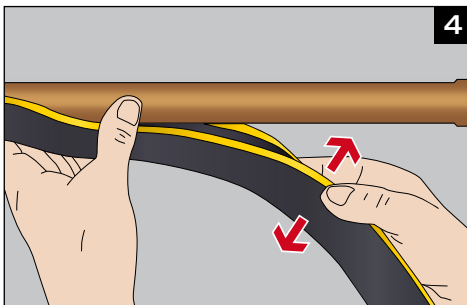


Geschlitzte KAIFLEX Schläuche über die Rohrleitung stülpen.

Die Abdeckfolie der Selbstklebebeschichtung im Vorfeld NICHT entfernen!

Place the insulation on the pipe.

Do NOT remove the protective backing film!



Schläuche so positionieren, dass die geschlitzte Fläche gut erreichbar ist.

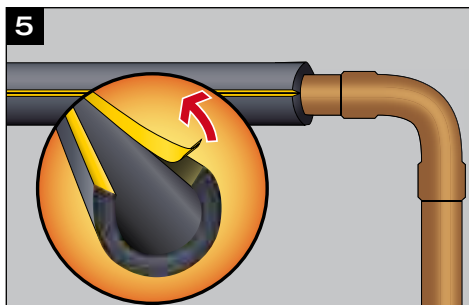
Position the insulation tube so that the slit is easily accessible.

Isolierung mit selbstklebenden Schläuchen

Insulation with self-adhesive tubes

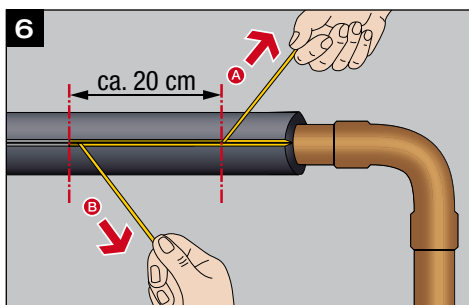
Ende der Abdeckfolie lösen.

Lift the backing strips covering the self-adhesive edges.



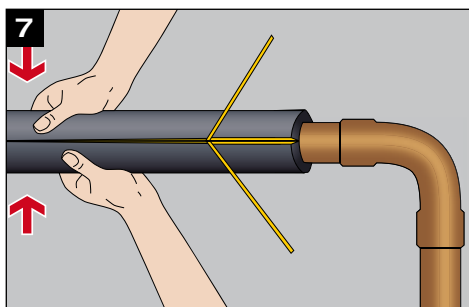
Abdeckfolie beidseitig abschnittsweise abziehen.

Peel off the backing film.



Klebenaht sorgfältig von innen nach außen zusammenfügen. Mit ausreichendem Anpressdruck an jeder Stelle der Naht zusammendrücken.

Close the slit seam and squeeze together with equal pressure to ensure a permanent seal.

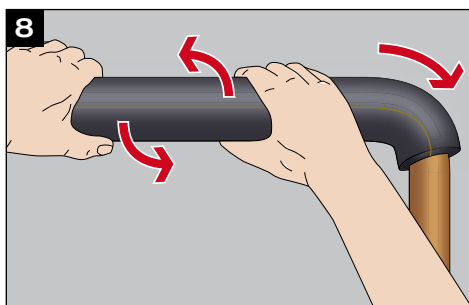


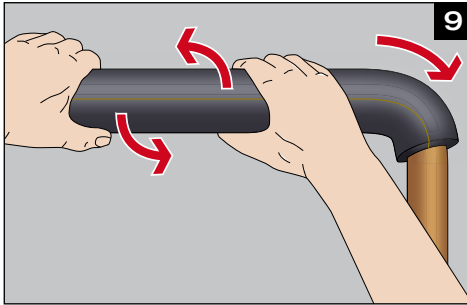
Verklebten KAIFLEX Schlauch mit kreisenden Bewegungen über das Rohr schieben.

● Dämmung nicht ziehen!

Rotate the insulation to fit correctly.

● Do not pull the insulation!



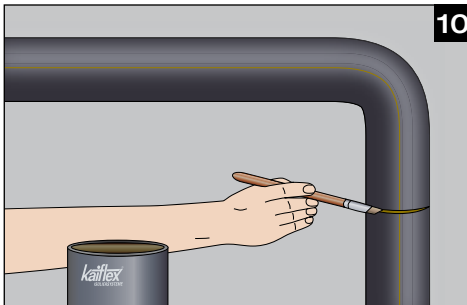


Im Bereich von Bögen Schläuche vorsichtig mit kreisenden Bewegungen überschieben.

⚠ Nicht ziehen!

Rotate the tubes over bends carefully.

⚠ Do not pull!



Bei Verklebung der Stoßnähte auf Druck kann die Nassverklebung mit KAIFLEX Spezialkleber angewandt werden.

Apply KAIFLEX adhesive between the joints and leave to form a wet seal under natural compression of the tubes.

⚠ Generell können KAIFLEX Schläuche einfach über Bögen geschoben werden. Bei eng gebogenen Rohren (kleine Radien) besteht die Gefahr des Überwerfens der Dämmung im Kehlbereich eines Bogens. Diese führt zu einer Reduzierung der Dämmschichtdicke. Im Kälte-/Klimabereich wird somit die berechnete Dämmschichtdicke nicht mehr eingehalten und es kann zur Tauwasserbildung auf der Dämmstoffoberfläche kommen.

Kommt es zum Überwerfen der Dämmung und damit einhergehend zur Stauchung der Klebnaht, müssen Segmentbögen geschnitten werden.

Empfehlung: Für die Dämmung von Bögen grundsätzlich Schlauchmaterial ohne Selbstklebeverschluss verwenden.

Bei Verarbeitung von Schläuchen mit Selbstklebeverschluss besteht zudem die Gefahr der unzulässigen Stauchung der Klebekaschierung im Bogenbereich. Das kann zum Aufgehen der Nähte führen.

⚠ KAIFLEX tubes can usually be pushed around curves. However on small radius bends compression of thickness can occur at the throat of the bend. This may lead to condensation occurring on certain cold water installations.

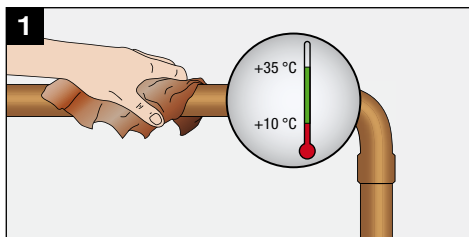
Therefore our recommendation is to use standard tube material on these types of bends and manufacture segmented bends as previously instructed.

Isolierung mit TURBO TUBE

■ Insulation with TURBO TUBE

Leitung mit KAIFLEX Spezialreiniger von Staub, Schmutz, Öl und Wasser befreien. Selbstklebende Schläuche bei einer Umgebungstemperatur zwischen + 10 °C und + 35 °C verarbeiten.

Clean all pipework with KAIFLEX cleaner to remove dust, dirt, oil and water. Install self-adhesive tubes at an ambient temperature between + 10 °C and + 35 °C.

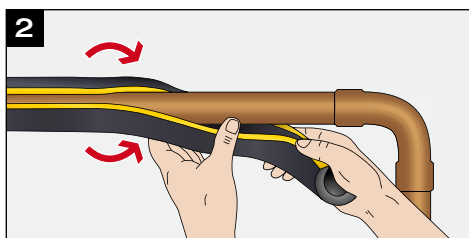


Selbstklebende Schläuche über die Rohrleitung stülpen.

● Abdeckfolie NICHT im Vorfeld entfernen!

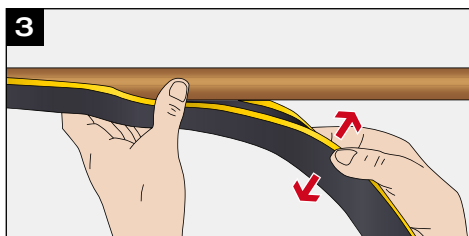
Place the insulation on the pipe.

● Do NOT remove the protective backing film!



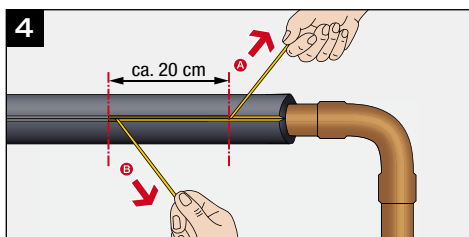
Schläuche so positionieren, dass die geschlitzte Fläche gut erreichbar ist.

Position of the insulation tubes shall be in the way that the slit is easily accessible.



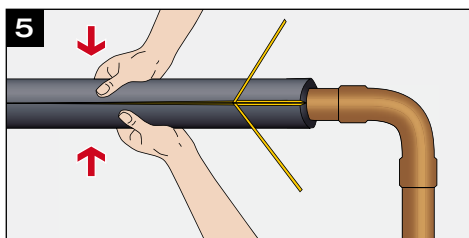
Ende der Abdeckfolie lösen und beidseitig abschnittsweise abziehen.

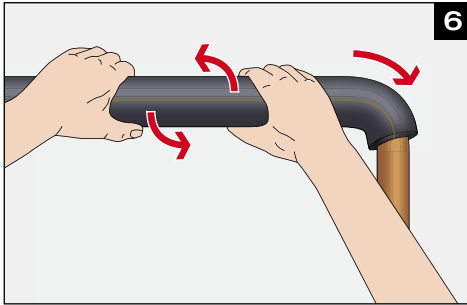
Lift the backing strips covering the self-adhesive edges. Peel off the backing film.



Naht sorgfältig von innen nach außen mit ausreichendem Anpressdruck an jeder Stelle zusammendrücken.

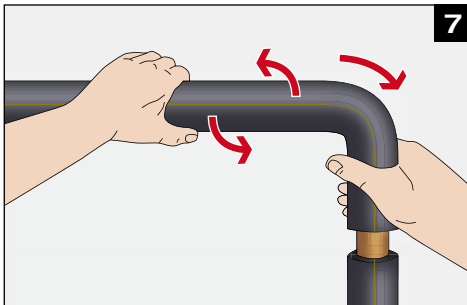
Close the slit seam and squeeze it together with equal pressure to ensure a permanent seal.





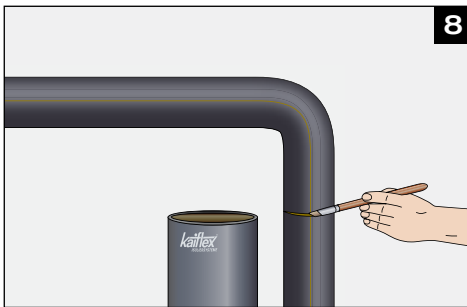
Verkleben Schlauch mit kreisenden Bewegungen über das Rohr schieben.

- ❗ Dämmung nicht ziehen!
- Rotate the insulation to fit correctly.
- ❗ Do not pull the insulation!



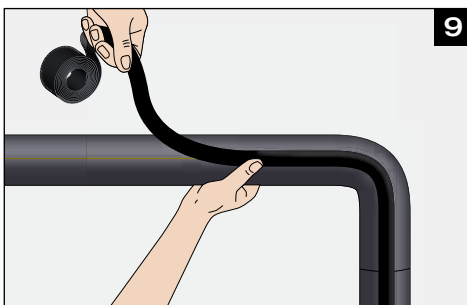
Im Bereich von Bögen Schläuche vorsichtig mit kreisenden Bewegungen überschieben.

Rotate the tubes over bends carefully.



Bei Verklebung der Stoßnähte auf Druck kann die Nassverklebung mit KAIFLEX Spezialkleber angewandt werden.

Apply KAIFLEX adhesive between the joints to form a wet seal under natural compression of the tubes.



Zusätzliche T-Verklebung: Bitte Nähte mit Tape sichern!

- ❗ Klebenähte nie auf Zug, immer auf Druck verarbeiten!
- For additional bonding please secure the seams with tape!
- ❗ Make sure that all seams are closed correctly and fitted under compression!

Rohrleitungen \geq DN 150 / 160 mm Innendurchmesser mit KAIFLEX Platten

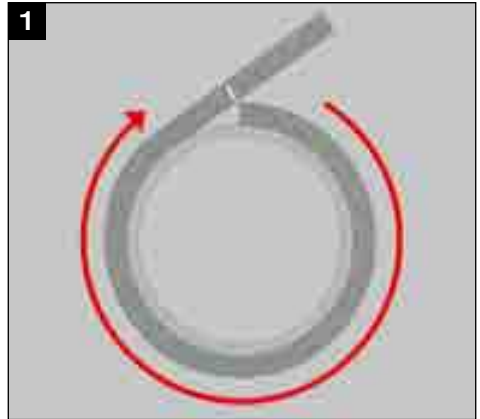
■ Insulating pipework \geq DN 150 / 160 mm inner diameter using KAIFLEX sheets

■ ROHRISOLIERUNG AUS KAIFLEX PLATTENMATERIAL

Einen Streifen KAIFLEX von der Dicke, mit der isoliert werden soll, um das Rohr legen und den Umfang auf dem Streifen anzeichnen.

■ INSULATING A STRAIGHT PIPE

Place a KAIFLEX strip, using the thickness you want, around the pipe to measure the exact length required.



Diesen Streifen längs neben die Platte legen und die erforderliche Länge auf der Platte markieren.

Mark out the length required on a KAIFLEX sheet.

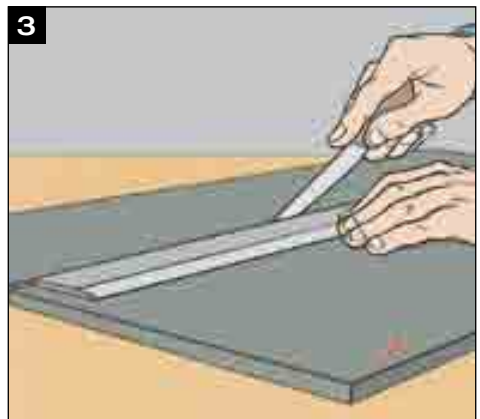


Die Platte exakt zuschneiden.

● Um das Schneiden zu erleichtern, ist es ratsam, ein Lineal oder einen Winkel aus Metall zu verwenden.

Cut carefully along the line.

● To ensure accurate results, use a metal ruler.

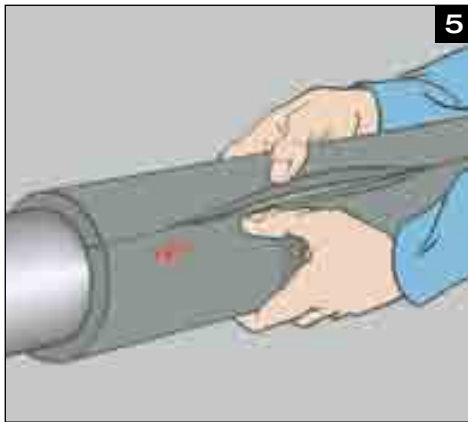




4

Die beiden Längsseiten mit KAIFLEX Kleber bestreichen und ablüften lassen.

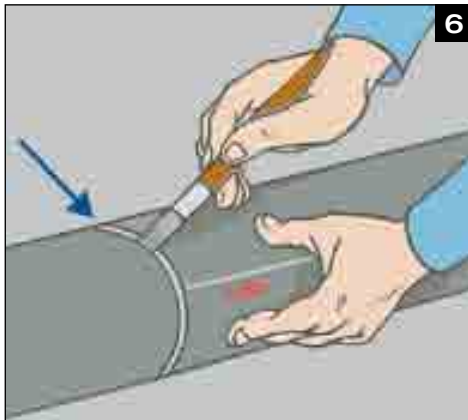
Apply an even layer of KAIFLEX adhesive along each edge and allow to dry.



5

Die Platte um das Rohr legen und die beiden äußeren Enden aneinanderkleben.

Wrap the insulation sheet around the pipe and press the glued edges together starting at the ends, then the centre and then working along the rest of the length.



6

Die beiden Seiten der Schnittstellen verbinden, indem die Stöße verklebt werden.

● Wenn die Bündigkeit der Isolierfläche nicht gegeben ist, mit dem Pinsel noch einmal über die Naht streichen, um eventuelle Korrekturen vorzunehmen.

Adhere the insulating sheet to the subsequent sections along the length of the pipe.

● If the tubing thus created is not correctly lined up, push one against the other slipping the brush in the gap and twist until they are aligned.

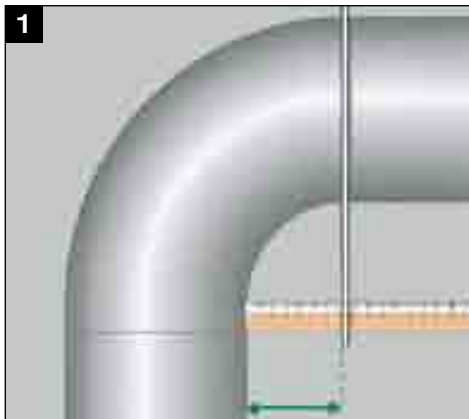
Bogenisolierung mit KAIFLEX Platten

Insulation of bends with KAIFLEX sheets

● Um einen Bogen zu isolieren, ist es notwendig, den geometrischen Verlauf des Innenradius zu kennen (siehe Bild). Ermittlung des Innenradius.

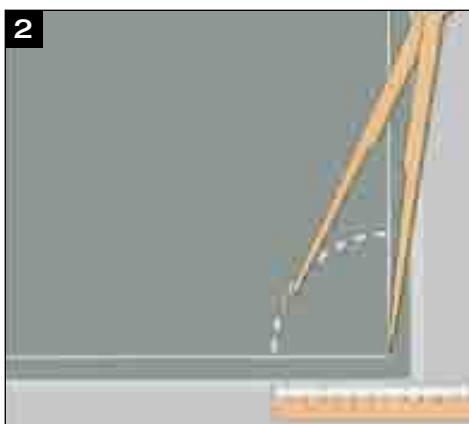
● To insulate a bend of a large diameter pipe, calculate its radius and mark it out on a KAIFLEX sheet.

First of all, measure the internal radius of the bend using a ruler and a rule lying perpendicular to it, as shown in the illustration.



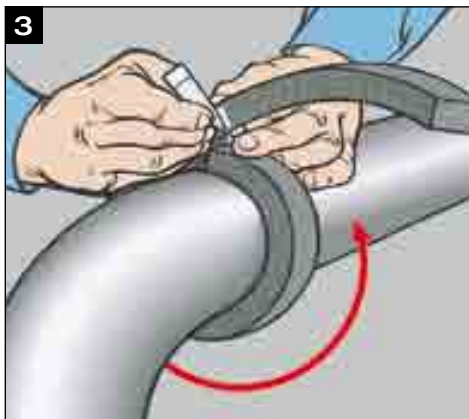
Bevor der Innenradius auf die KAIFLEX Platte übertragen wird, wird jeweils die Dämmschichtdicke – wie dargestellt – aufgetragen. Nun den gemessenen Innenradius auf die KAIFLEX Platte übertragen. Die aufgezeichneten Punkte mit einem Zirkel verbinden, es ergibt sich ein Rundbogen von 90°.

Using a compass, mark the outline of the internal radius on the KAIFLEX sheet, using the corner of the square marked out on the insulation material as the axis.



Mit einem KAIFLEX Streifen von gleicher Dämmdicke den exakten Umfang ermitteln.

Measure the exact circumference of the pipe using a KAIFLEX strip of the correct thickness (do not stretch the strip).





Der Umfang wird halbiert und der Punkt auf dem KAIFLEX Streifen markiert.
Divide the circumference by two and mark the middle of the strip accordingly.



Beginnend beim Innenhalbkreis wird der halbe Umfang auf die Platte übertragen. Die aufgezeichneten Punkte werden mit einem Zirkel verbunden. Es ergibt sich ein Rundbogen von 90°. Jeweils von der Außenkante des Außenumfanges wird 1/4 des Durchmessers markiert und eine Linie – wie dargestellt – zu den mit Pfeilen markierten Punkten gezogen.

Add the outer radius to the measurement of the inner radius and, using the same axis, draw a semicircle onto the sheet with the compass.



Den ersten Halbkreis exakt aus der KAIFLEX Platte herausschneiden.
Cut around the outline carefully.



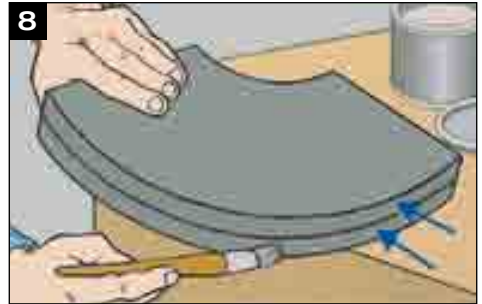
Mithilfe des ersten Halbkreises den zweiten Halbkreis auf einer weiteren Platte anzeichnen und ausschneiden.
Place the section obtained on the reverse side of another sheet and use it as a template to cut out a second, mirror image section.

Bogenisolierung mit KAIFLEX Platten

■ Insulation of bends with KAIFLEX sheets

Die beiden Halbkreise nehmen, aufeinanderlegen und die Außenseiten mit KAIFLEX Kleber bestreichen.

Holding the two sections together with the smooth surface on the outside, apply adhesive to the outer edges.



Nach der Abluftzeit die beiden Enden der Außenseiten aneinanderkleben ...

Allow the adhesive to dry and stick the edges together, starting from the two far ends.



... und dann die Mitte zusammenkleben.

Apply pressure in the centre too.



Vergewissern, ob auch die Innenseiten bündig verklebt sind.

Make sure that the two sections have bonded securely on the inside by pressing with your fingers along the joint.





12

Anschließend auch die inneren Schnittflächen mit Kleber bestreichen.

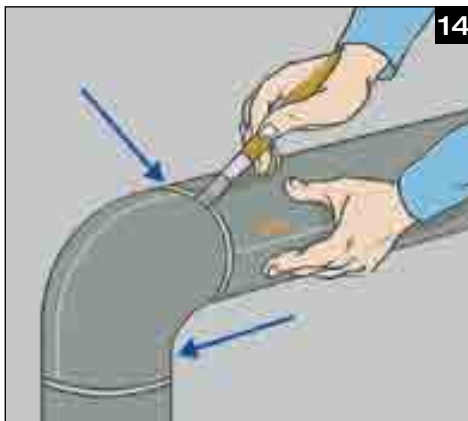
Next spread the adhesive along the inside edges and leave to dry.



13

Den Bogen auf das Rohr montieren, die Schnittflächen fest aneinanderkleben, ...

Wrap the KAIFLEX insulation around the pipe and press the edges tightly together ...



14

... um dann die Stoßflächen zu verkleben.

... ensure the insulation butts precisely up against the tubing to be fitted either side.

Einteiliger Rohrbogen mit KAIFLEX Platten

One-piece bend with KAIFLEX sheets

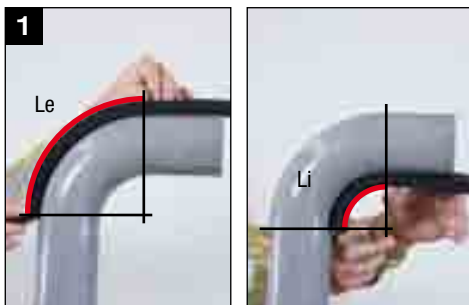
Den Umfang (C) des Rohres ermitteln – siehe S.46 Bild 3. Außenlänge (Le) und Innenlänge (Li) des Rohrbogens ermitteln, indem der KAIFLEX Streifen der Dämmschichtdicke genommen wird, die verwendet werden soll.

● Den Streifen nicht dehnen oder ziehen!

Determine the circumference (C) of the pipe – see page 46 figure 3.

Determine the outside length of the bend (Le) and inside length of the bend (Li) using a KAIFLEX strip of the thickness to be installed.

● Do not stretch the strip.

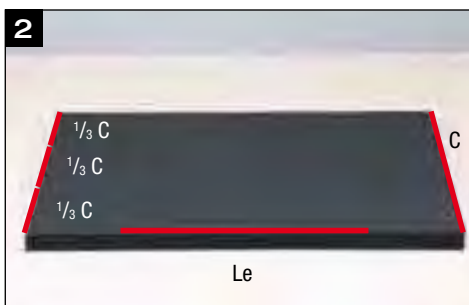


Die KAIFLEX Platte rechteckig ausschneiden. Die Breite entspricht dem Umfang des Rohres (C). Die Mindestlänge entspricht der Außenlänge des Rohrbogens (Le) + mindestens jeweils 10 cm rechts und links des Rohrbogens.

Ein Lineal und einen silberfarbenen Stift nutzen, den Umfang (C) in drei gleiche Abschnitte unterteilen.

Cut a piece of KAIFLEX sheet into a rectangle with width equal to the circumference of the pipe (C) and length at least equal to the outside length of the bend (Le) + at least an additional 10 cm on each side of the bend.

Using a ruler and silver coloured pen divide the circumference (C) into three equal sections as marked on the diagram above.



Anhand der Tabelle die Anzahl der zu schneidenden Winkel ermitteln.

● Die Werte der Tabelle sind Richtwerte!

Determine the number of chevrons which should be cut using the table.

● The values in the above table are indicative minimum values only.

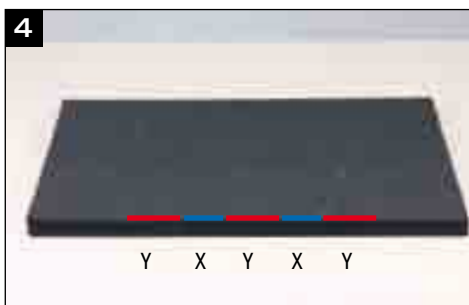
3 Dämm-schichtdicke mm Thickness mm	Anzahl der benötigten Winkel Quantity of the required angles				
	≥ 88,9	≥ 114	≥ 163	≥ 219	≥ 273
9	2	3	3	4	5
13	2	3	3	4	5
19	3	3	4	5	6
25	3	4	5	5	6
32	4	5	5	6	7

Wert X: Die Länge der Innenseite (Li) des Rohrbogens durch die Anzahl der zu schneidenden Winkel (n) teilen minus 1. **Wert Y:** Die Differenz zwischen der Außenlänge (Le) und der Innenlänge (Li) des Rohrbogens durch die Anzahl der zu schneidenden Winkel teilen.

Value X: Divide the length of the inside bend (Li) by the number of chevrons to be cut (n) minus one. **Value Y:** Divide the difference between the outside length of the bend (Le) and the inside length of the bend (Li) by the number of chevrons.

●

$$X = \frac{Li}{(n-1)} \quad Y = \frac{(Le-Li)}{n}$$





5

Die ermittelten Werte X und Y nehmen und die Längsseite der KAIFLEX Platte (Le) in abwechselnde Längen von Y und X teilen – wie in der Zeichnung beschrieben.

Diese Markierungen nutzen und gleichschenkelige Dreiecke mit der Höhe $\frac{1}{3}$ des Umfangs (C) und Breite Y zeichnen – wie angezeigt –. Jedes dieser Dreiecke des KAIFLEX Materials mit einem KAIFLEX Messer ausschneiden.

Diesen Vorgang auf der Gegenseite wiederholen.

Using these calculated values of X and Y divide the longer edge of the KAIFLEX (Le) into alternating lengths of Y and X as shown above. Use these markers to draw isosceles triangles of height $\frac{1}{3}$ C and width Y as shown. Cut each of these triangles from KAIFLEX using a sharp knife.

Repeat this process on the opposite side to give a shape similar to that shown above.

KAIFLEX Kleber auf die Innenseite jedes Winkels streichen.

Apply KAIFLEX adhesive on the inside of each chevron.

Allow the adhesive to tack dry before closing the seam and naturally bending the KAIFLEX sheet.



6



7

Den Kleber trocknen lassen und dann die Anschlussflächen fest zusammenpressen.

Eine Nassverklebung kann an den Stoßseiten erfolgen.

Apply KAIFLEX adhesive to each side of the seam. Place the KAIFLEX piece around the bend, allow the adhesive to tack dry and then press the joint faces firmly together.



8

Montage des einteiligen Rohrbogens. Verkleben der Längs- und Stoßnähte. Weiterführung der Rohrdämmung mit KAIFLEX Material.

Wet seal jointing details with adhesive, fitted under slight compression, to complete the bend.

Herstellung einer Schmiege/Gehung

■ Production of a mitre angle

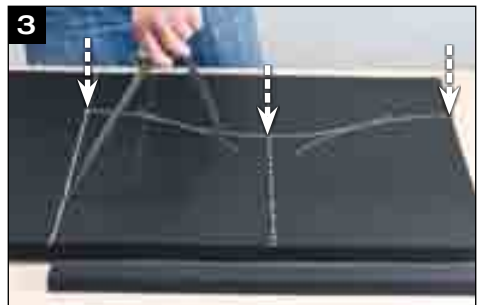
Ermittlung des Umfangs anhand eines KAIFLEX Streifens vom montierten Winkel, Umfang anschließend teilen, Mittellinie anzeichnen.

Measure the circumference of the pipe and transfer that to the KAIFLEX sheet. Mark the centre line.



Äußere und innere Höhe des Rohrwinkels abtragen und mit einem Zirkel (U/2-Zirkelspanne), Schnittkanten anhand eines Kreisbogens verbinden.

Measure the inner and outer height of the mitre joint and transfer these measurements to the KAIFLEX sheet.



**5**

Entlang der Markierung des gezogenen Kreisbogenausschnittes abtrennen, der obere und untere Teil ergeben, um 180° versetzt, das Formstück – wie auf Bild 6 dargestellt – Gehrung nachschneiden und dem Gegenstück anpassen.

Measure the half circumference using callipers and mark 3 arcs. Join the arcs with a continuous line. Cut along the line and when rotated by 180° the upper and lower sections produce the two parts of the mitre joint.

**6****7**

Zum Schluß Stoßnaht verkleben und auf die Rohrleitung montieren.

Stick the two sections together to form the mitre piece. Slit on the inside throat and fit to the pipe sealing all joints with adhesive.

**8**

Rohrverjüngung

Reducers

Um ein Rohr mit zwei verschiedenen Durchmessern isolieren zu können, muss man den genauen geometrischen Verlauf kennen.

Zuerst die Höhe der Reduzierung messen.

To insulate a reducer that connects pipes of different diameters, take measurements and mark them out on a KAIFLEX sheet.

Measure the height of the collar section, including the welded joints.



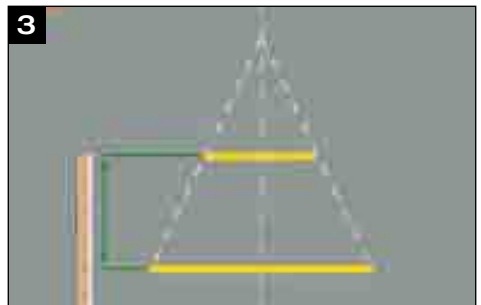
Mithilfe eines Tasters den größeren und den kleineren Durchmesser der Reduzierung messen. Zu dem sich hier ergebenden Maß die doppelte Isolierstärke hinzurechnen.

Use a calliper to measure the maximum and minimum pipe cross-sections and add twice the thickness of KAIFLEX to each measurement (see illustration 1).



Alle Maße (den großen und kleinen Durchmesser und die Höhe) auf die KAIFLEX Platte übertragen. Das heisst, zwei Linien von den äußeren Punkten bis zur Kreuzung der Mittellinie entwerfen.

Carry over all the measurements (maximum diameter, minimum diameter, height) onto the sheet. Draw two lines from the ends of the measurements until they converge on a centre point.



Mithilfe eines Zirkels die Außenpunkte des Durchmessers verbinden (den Zirkel auf der Kreuzung der Mittellinie ansetzen).

Using the compass, measure the distance between the point of intersection and the two diameters and draw two arcs.



**5**

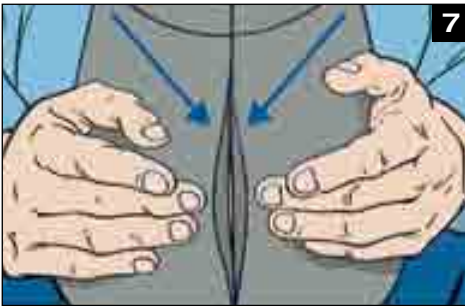
Mit einem KAIFLEX Streifen der gleichen Dämmschichtdicke den Umfang des Rohres messen, den Mittelpunkt des Umfanges anzeichnen und den Streifen mittig um den größten Bogen der KAIFLEX Platte legen. Zum Schluss die äußeren Punkte dieser Schnittlinie anzeichnen.

Measure the circumference of the widest pipe using a KAIFLEX strip of the same thickness as the sheet. Mark the centre of the circumference on the strip, and line it up on the larger of the two arcs. Draw two lines from the ends of the strip to the centre of convergence.

**6**

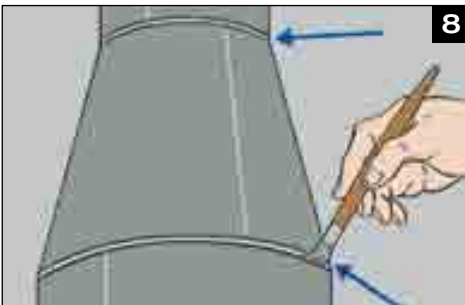
Komplettes Teil ausschneiden.

Cut out carefully.

**7**

Zur Verklebung der Längsseite der Reduzierung erst die äußeren Punkte und dann die Mittelpunkte fest aneinanderdrücken.

Adhere the edges and, after they have dried, fit the insulation to the reducer. Press the two edges together starting at the far ends.

**8**

Die Weiterisolierung am zu dämmenden Rohr ist möglich.

Adhere the upper and lower edges and attach the other KAIFLEX sections.

Flansch-Isolierung mit einer KAIFLEX Platte

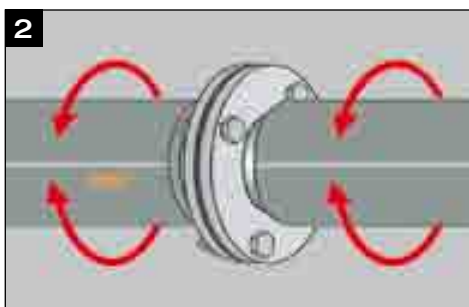
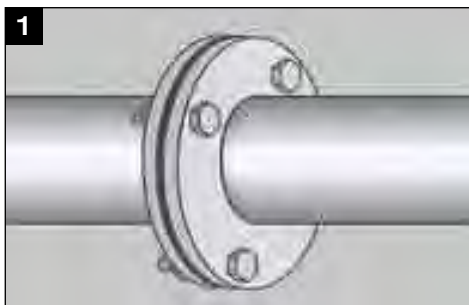
■ Flanges with KAIFLEX sheets

● Es ist möglich, die Isolation eines Flansches auf zwei Arten vorzunehmen. Die nachstehend aufgeführte Möglichkeit ist die Isolation direkt am Objekt. Alternativ kann die Flanschkappe separat vorgefertigt werden.

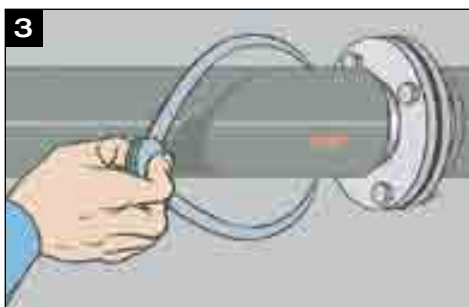
● Insulating a flange is reasonably simple, but requires KAIFLEX sheets to be accurately cut into two rings.

Zuerst das Rohr bis an den Flansch isolieren.

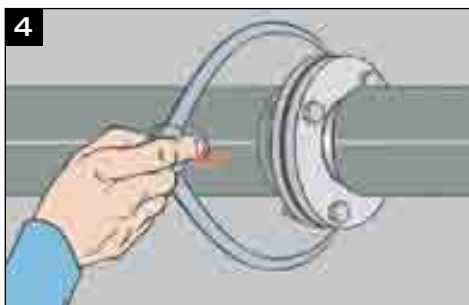
Firstly, insulate the pipes as far as the flange on either side.

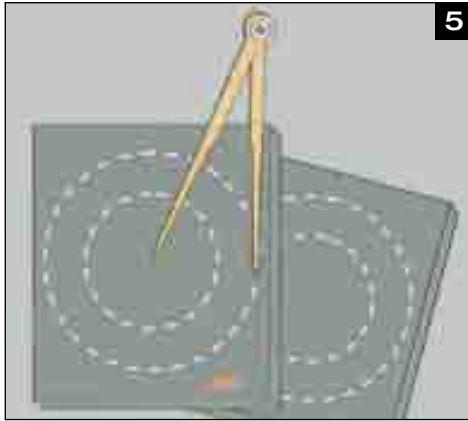


Den Durchmesser des bereits isolierten Rohres messen, ...
Measure the pipes' circumference with KAIFLEX around it ...



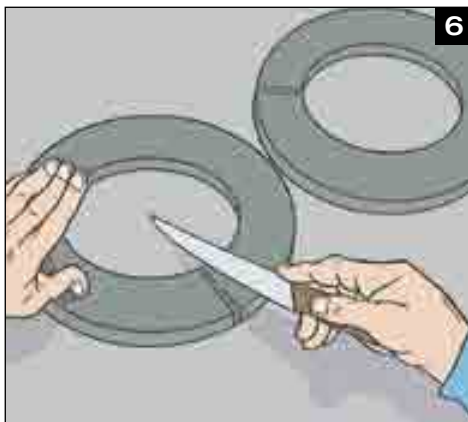
... dann den Außendurchmesser des Flansches.
...and then that of the flange.





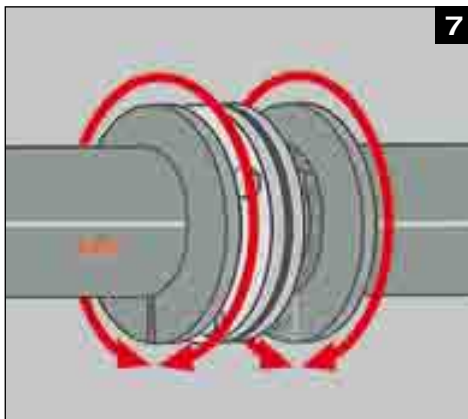
Nachdem beide Rohrdurchmesser ermittelt worden sind, diese mit Hilfe eines Zirkels auf eine KAIFLEX Platte übertragen.

After calculating the two radii, draw the inner and outer circumferences of the rings on two separate squares of KAIFLEX.



Die Ringe aus der Platte ausschneiden und eine Öffnung in diese Ringe schneiden, die nachher um das Rohr gelegt wird.

Cut the rings out and open on one side to insert them over the pipes.



Die Ringe um die äußeren Enden des bereits isolierten Rohres kleben.

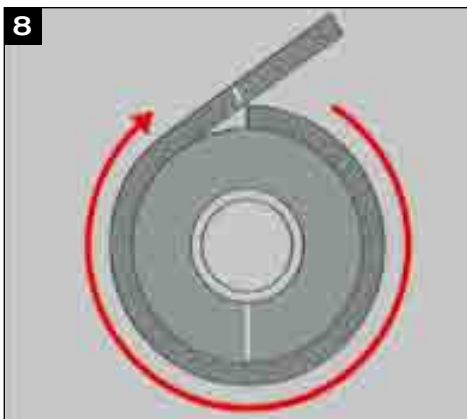
Position the rings around the ends of the insulating tube and adhere the opening with KAIFLEX adhesive.

Flansch-Isolierung mit einer KAIFLEX Platte

Flanges with KAIFLEX sheets

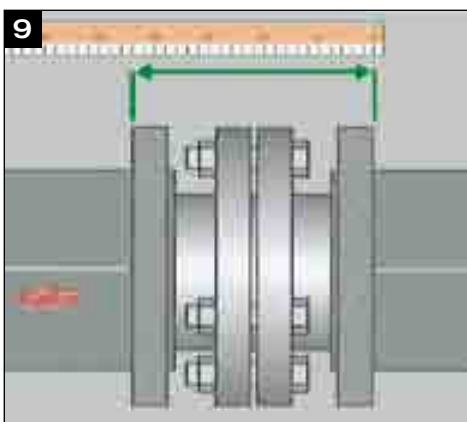
Mit einem KAIFLEX Streifen der gleichen Dicke den Umfang der bereits montierten Ringe messen.

Use a KAIFLEX strip of the same thickness to measure the circumference of the insulating ring.



Die Distanz zwischen den beiden Ringen messen, einschließlich der Stärke der beiden seitlichen Isolierplatten-Ringe.

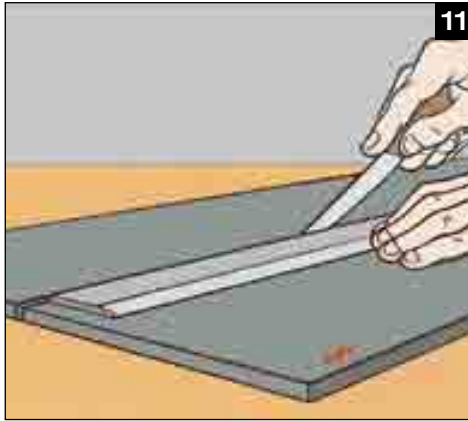
Measure the distance between the two rings, including the thickness of the insulating material itself.



Den Umfang der Ringe und die Baulänge des Flanschmantels auf eine KAIFLEX Platte übertragen und den Flanschmantel ausschneiden. Die Baulänge des Flanschmantels ergibt sich durch Messen von Stirnscheibe zu Stirnscheibe.

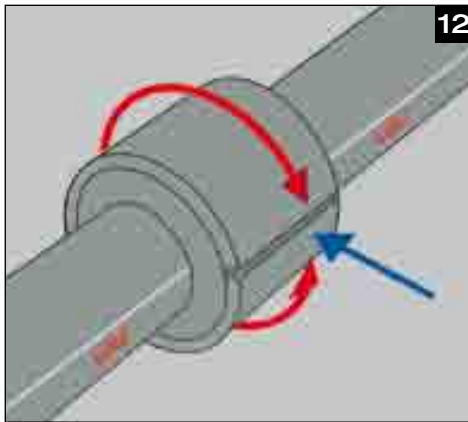
Draw the measurements out onto a KAIFLEX sheet to get the outline of the sleeve that will complete the flange's insulation.





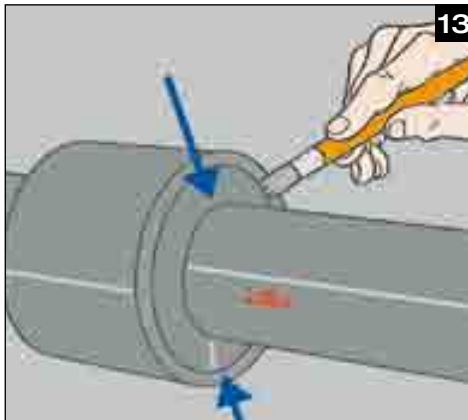
11

Zum Ausschneiden Lineal o.ä. zu Hilfe nehmen.
Cut the sleeve section out.



12

Stirnseiten des Flansches verkleben.
Mount it around the rings and adhere the edges.



13

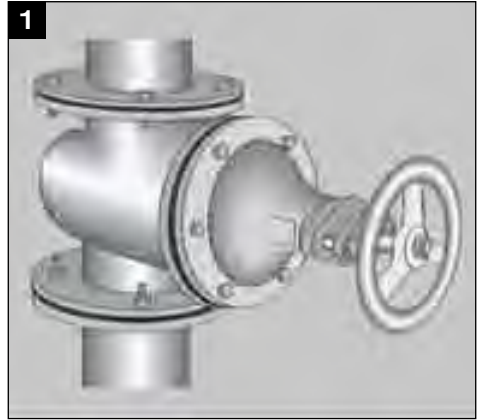
Die Ummantelung mit den Stirnscheiben verkleben. Die Stirnscheiben selbst mit den Außenseiten des Isolierschlauches verkleben.

Stick the sleeves section to the outer edges of the rings, then stick the inner surface of the rings to the ends of the adjacent tubing.

Ventil-Isolierung mit einer KAIFLEX Platte

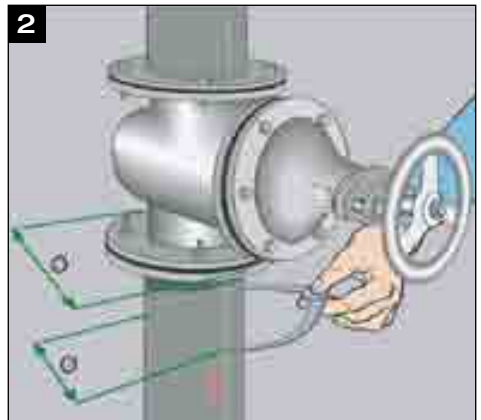
■ Stopcocks with KAIFLEX sheets

- Es gibt zwei Möglichkeiten der Ventil-Isolierung. Die hier aufgeführte Möglichkeit ist die Isolation direkt am Ventil, eine andere Möglichkeit ist, die Ventilkappe separat vorzufertigen.
- Before starting to insulate the stopcock housing, first fit tubing to the pipes either side of it.



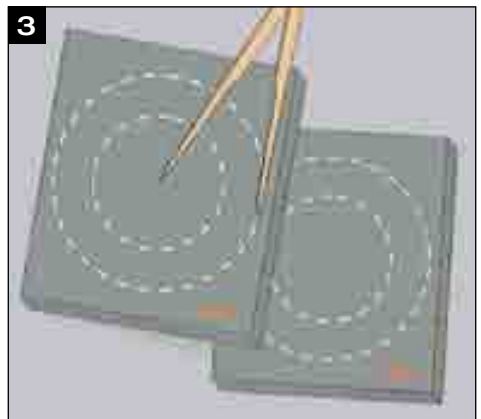
Mit einem Taster die Durchmesser der bereits verklebten Schläuche und den Außendurchmesser des Flansches messen.

Measure the diameter of the insulated pipes and the flanges. Use these measurements to calculate the relevant radiuses.



Mit dem Zirkel die jeweiligen Umfänge auf die Platte übertragen ...

After calculating the radiuses, mark out the respective inner and outer circumferences on two separate squares of KAIFLEX of the same thickness.





... und die beiden Ringe aus der Platte ausschneiden.
Cut out the rings carefully.



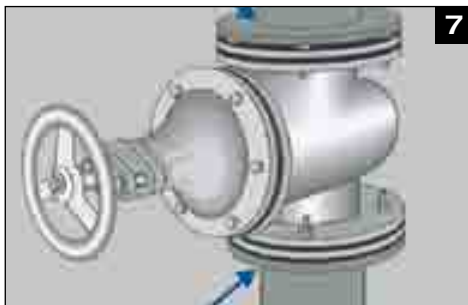
Einen Öffnungsschnitt an den Stirnscheiben machen, um die Außenseiten des Flansches mit den Stirnscheiben zu verbinden.

Make an opening so that they can be fitted over the pipes.



Die ausgeschnittenen Ringe um das isolierte Rohr legen und die Schnittstellen verkleben.

Put a ring on the outside of each flange and stick their edges together with KAIFLEX adhesive.



Die Stirnscheiben mit den bereits vorher montierten Isolierschläuchen verkleben.

Stick the inner surfaces of the rings to the ends of the insulating tubing covering the pipes.

Ventil-Isolierung mit einer KAIFLEX Platte

■ Stopcocks with KAIFLEX sheets

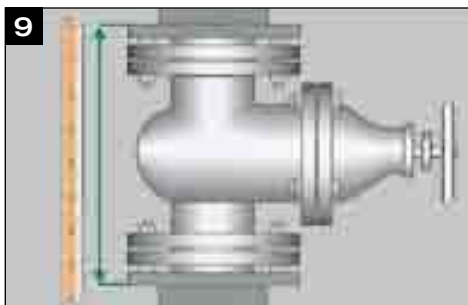
Mit einem Streifen den Umfang der Stirnscheiben messen. Immer einen Streifen der Dimension des eingesetzten Plattenmaterials verwenden.

Use a strip of insulation of the same thickness, measure the circumferences of the rings.



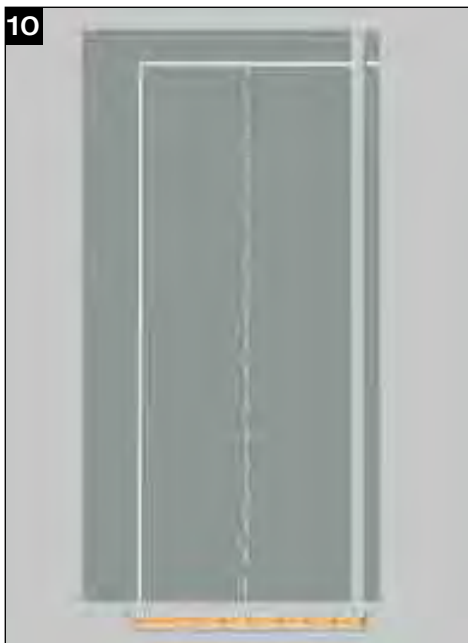
Den äußeren Abstand zwischen den Stirnscheiben messen.

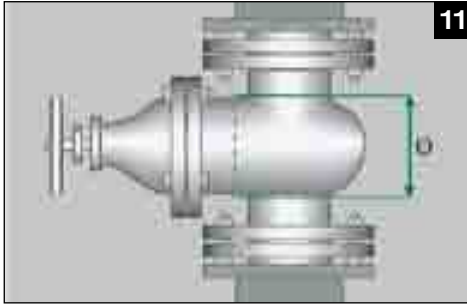
Measure the distance between the rings, including the thickness of the rings themselves.



Diesen Abstand und den Umfang der Stirnscheiben auf eine KAIFLEX Platte projizieren. Gleichzeitig die Mittellinie aufzeichnen.

Draw the outline of the sleeve section measurements onto a sheet of KAIFLEX and draw a line down the middle.





11

Den Durchmesser des Sitzes messen, ...

⦿ Durchgehende Hohlräume, die einen Luftaustausch ermöglichen, müssen mit Klebstoff, Dichtungsmasse oder KAIFLEX Material ausgefüllt werden

Measure the diameter of the stopcock housing.

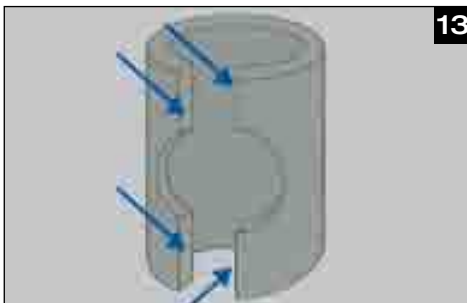
⦿ Fill any possible air cavity with KAIFLEX insulation material.



12

Die Platte um das Rohr legen und die beiden äußeren Enden aneinanderkleben.

Wrap the insulation sheet around the pipe and press the glued edges together starting at the ends, then the centre and then working along the rest of the length.



13

Nach dem Ausschneiden der Form, den Kleber auf beide Verbindungsstellen streichen.

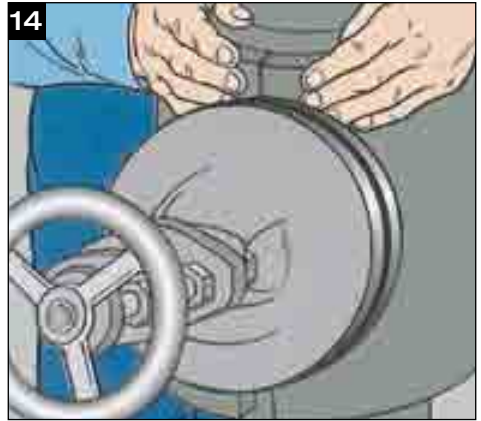
After cutting around the outline, put adhesive on the joining edges.

Ventil-Isolierung mit einer KAIFLEX Platte

■ Stopcocks with KAIFLEX sheets

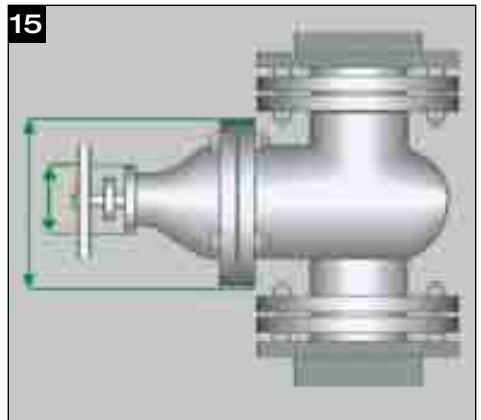
Wenn der Kleber abgelüftet ist, den Winkel um die bereits montierten Ringe legen und aneinanderkleben.

Once the adhesive is dry, fit the sheets around the rings and stick the edges together.



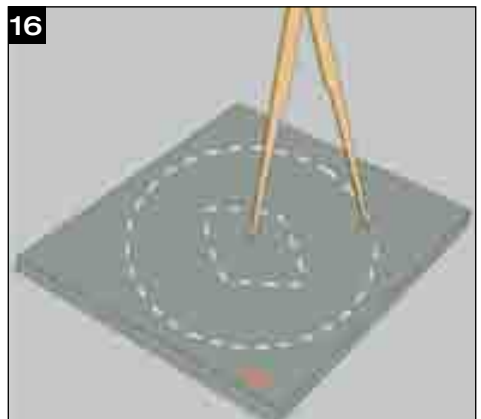
Im nächsten Schritt wird der vordere Teil des Ventils isoliert. Den Umfang des Frontflansches und der Spindel ermitteln.

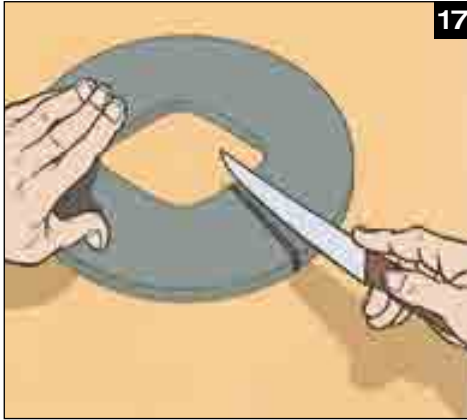
Next, calculate the shape of the disc for the front flange. Measure the circumference of the supporting flange and the form of the face plate around which the disc must fit, thickness of the insulating material itself.



Diese Maße auf eine KAIFLEX Platte übertragen ...

Mark out the measurements on a piece of KAIFLEX and cut the disc out.





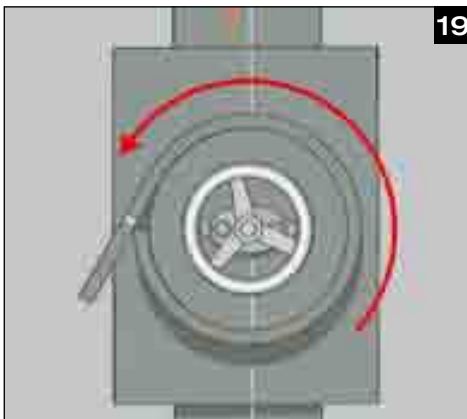
... und ausschneiden. Anschließend erfolgt ein Öffnungsschnitt.

Make an opening so that the disc can be fitted over the face plate.



Die Isolierung an den Stellschrauben der Stoffbuchse positionieren und verkleben (nicht an der Spindel).

Position the disc and stick the edges together with KAIFLEX adhesive. Make sure to stick the inside edges to the face plate, too.



Den Umfang der oben montierten Stirnscheibe ebenfalls mit gleichem Material ermitteln.

Once it is in position, measure the circumference of the disc.

Ventil-Isolierung mit einer KAIFLEX Platte

■ Stopcocks with KAIFLEX sheets

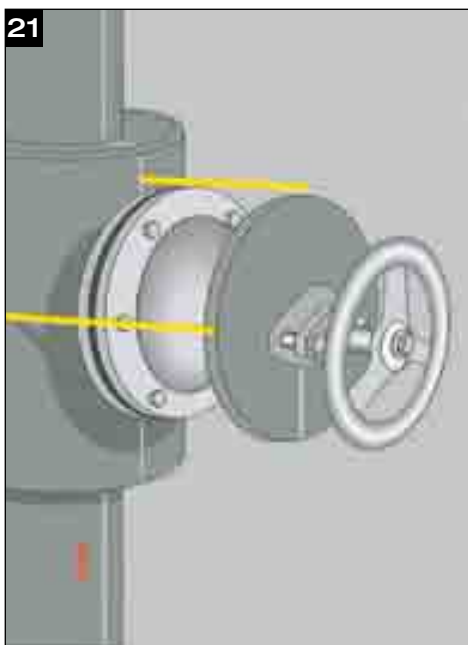
Den Zuschnitt in vier gleiche Abschnitte einteilen.

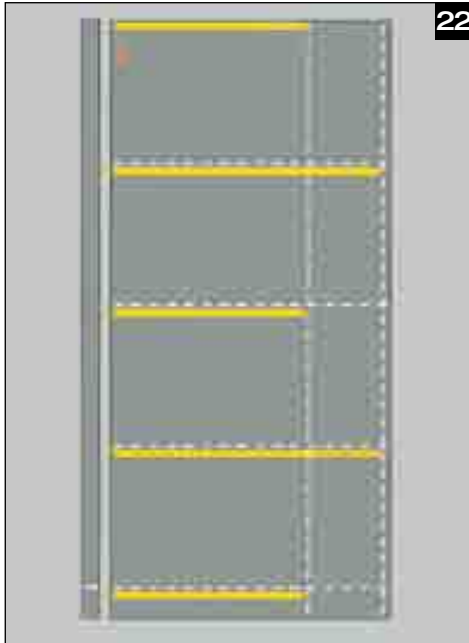
Mark the measurement out on a piece of KAIFLEX of the same thickness and divide its length into four equal parts.



Von der Vorderseite des Ventils bis zum Isoliermantel die maximale und minimale Länge des zweiten Mantels ausmessen.

Measure the distance between the disc and the existing insulation at its nearest and furthest points.

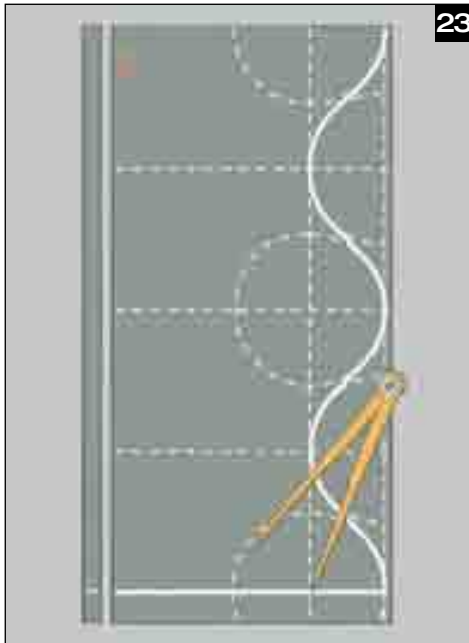




22

Diese beiden Maße auf die angezeigten Unterteilungslinien übertragen – wie dargestellt.

Mark these measurement on the existing lines as shown in illustration 22.



23

Um eine kontinuierliche Schnittlinie zu erhalten, mit einem Zirkel Halbkreise auf die Isolierplatte zeichnen. Der Radius ergibt sich aus der Differenz zwischen der gemessenen Minimal- und Maximallänge.

Use the difference in the two lengths as a radius, draw circles around the ends of the lines. Use the arcs of the circles, draw a continuous line to link them up, as illustrated.

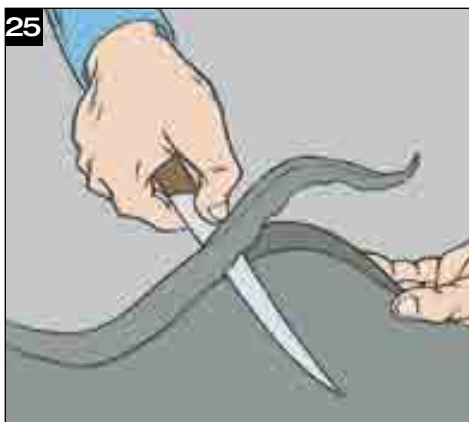
Ventil-Isolierung mit einer KAIFLEX Platte

■ Stopcocks with KAIFLEX sheets

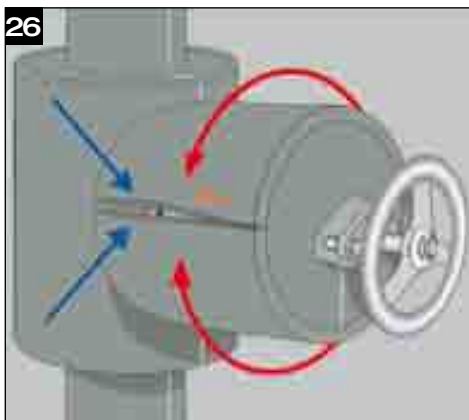
Den Verlauf präzise der Linie nachschneiden.
Cut along the line carefully.



Um ein sicheres Verkleben zu gewährleisten, den Schnitt der Maximallänge anpassen.
To ensure a tight adhesive seal cut the edges of the upper, convex curves towards the KAIFLEX's inner surface.

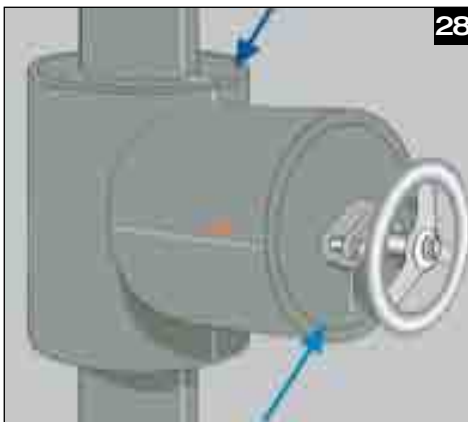


Den Isoliermantel längsseitig verkleben.
Adhere the leading, straight edges, let them dry, then fit the resulting sleeve around the disc.

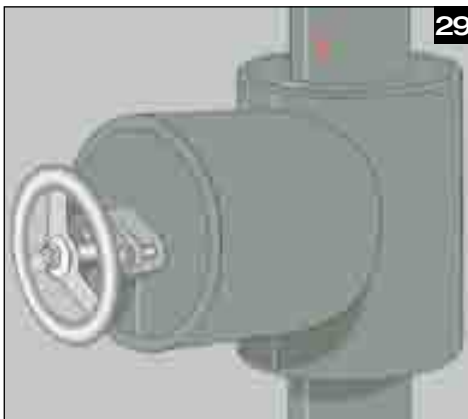




Mit Pinsel und KAIFLEX Kleber beide Bauteile verbinden.
Connect the sleeve with the insulation around the main stopcock housing using KAIFLEX adhesive.



Zum Schluss noch einmal kontrollieren, ob auch alle Stellen – wie beschrieben – verklebt sind.
Check if all parts have been stuck together correctly.



Die Ventilisolierung ist komplett.
The stopcock is now completely sealed.

Schrägsitz-Ventil

Angled stopcocks

- 1 Zuerst die angrenzenden Rohrlängen und dann das Schrägsitzventil isolieren.
- 2 Before insulating an angled stopcock, first insulate the pipes either side of the flanges.

Zur Isolierung der Flansche sind die zuvor aufgeführten Schritte zu befolgen.

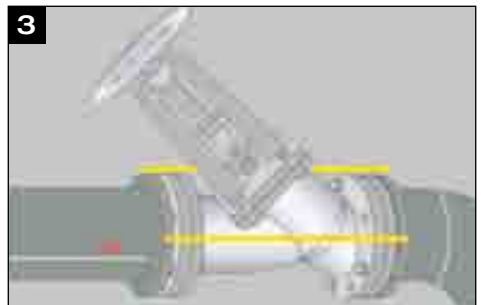
Following the same procedure as insulating a flange, cut out two rings of KAIFLEX and fit them over the tubing next to the flanges.

Den Abstand zwischen den beiden angebrachten KAIFLEX Ringen (das Material miteinbeziehend) sowie den jeweiligen Abstand zwischen Ventil und Flanschring (dargestellt durch die gelben Linien) ermitteln.

Measure the distance between the two KAIFLEX rings, including the material itself, and the distance between each ring and the stopcock housing.

Mithilfe eines Tasters den Durchmesser des Ventilsitzes ermitteln. Mit diesem Ergebnis den Radius abtragen, um den in Bild 6 gezeigten Kreis abzubilden.

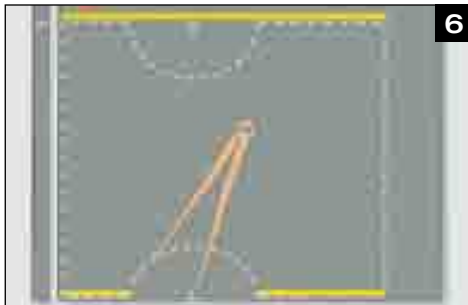
Measure the diameter of the base of the stopcock housing. Use this to calculate the radius needed to draw the circumference figure 6.





5

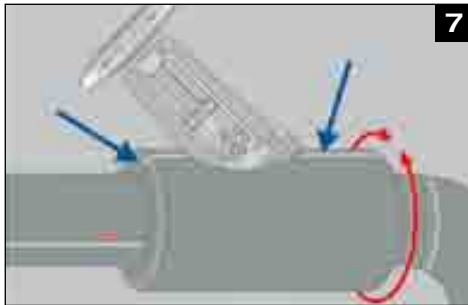
Den Umfang der Flanschringe ermitteln.
Measure the circumference of the rings.



6

Die Maße des Flanschumfangs Bild 5 und die in Bild 3 ermittelten Werte auf der KAIFLEX Platte abbilden. Mit den in Bild 4 ermittelten Radien Halbkreise an den gelb dargestellten Linien einzeichnen.

Mark the measurements of the rings' circumference out on a KAIFLEX sheet (illustration 5), along with the semi-circles for the base of the housing (illustration 3) positioned along the length of the sleeve according to the measurements taken in illustration 4.



7

Nach dem Ausschneiden dieses Stück am Ventil montieren und verkleben.

Cut out the piece, wrap it around the rings to seal the central stopcock housing, then stick the edges together using KAIFLEX adhesive.



8

Nun das Spindelgehäuse isolieren.

Cut out a second sleeve section to fit around the stopcock mechanism.

Schrägsitz-Ventil

Angled stopcocks

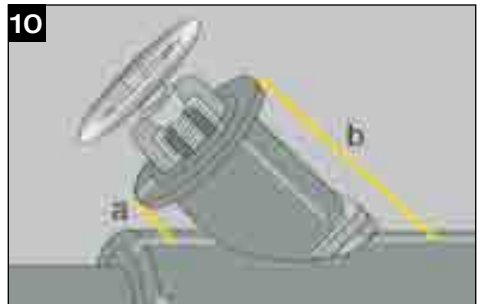
Der KAIFLEX Ring für die Stirnscheibe muss im äußeren Durchmesser dem Spindelrad und im inneren Durchmesser dem Spindelgehäuse entsprechen, sodass es auf dem bereits montierten Stück liegt.

Cut out a ring of KAIFLEX in the size of the stopcock wheel. The inner diameter should be the same as the outer circumference of the sleeve already attached.



Den Abstand zwischen dem Ring und der Isolierung des Spindelsitzes an zwei Punkten messen (a und b).

Measure the distance between the ring and main housing insulation at the two points a and b.



Eine KAIFLEX Platte entsprechend dem Umfang des Spinnrades zuschneiden und die Maße – wie dargestellt – abbilden. Der Durchmesser des Kreises am Punkt „a“ entspricht $\frac{1}{4}$ des Rohrdurchmessers inkl. Isolierung.

Draw the shape of the sleeve on a sheet of KAIFLEX, using a compass and the measurements taken. The diameter of the circle in point „a“ equals $\frac{1}{4}$ of the pipe diameter + insulation thickness.



Formteil entsprechend der Linien ausschneiden.

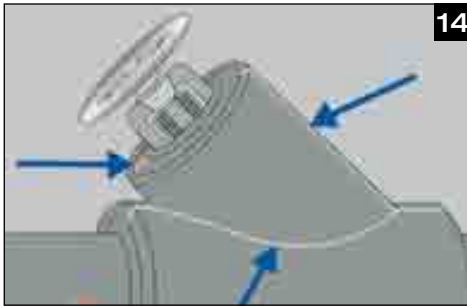
Join the two semicircles and cut along the line.





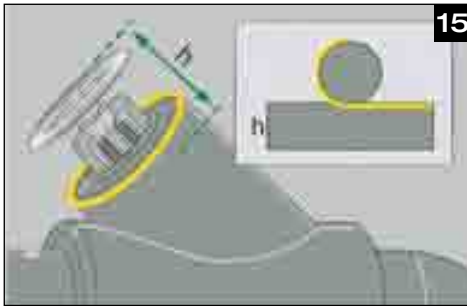
13

Die Bogenlinie nach innen mit einem Messer abschrägen.
Bevel the curved edges towards the inner surface when cutting out.



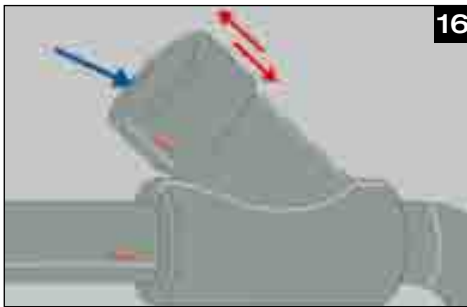
14

Nach dem Aufbringen des Formteils erfolgt die Verklebung.
Attach the insulation material around the ring and adhere the connecting surfaces together.



15

Als zusätzliche Maßnahme kann noch eine Kappe gefertigt werden, ...
Make a cylindrical, removable cap with a strip of KAIFLEX.
The dimension to use is shown in the illustration.



16

... die unter Spannung angebracht wird und nach Belieben abnehmbar ist.
The cap should slide on and off easily. Once this is ensured, stick the edges together with KAIFLEX adhesive.

Herstellung einer Armaturenhabe aus KAIFLEX PROTECT Material (F-ALU)

■ Production of a valve cover from KAIFLEX PROTECT material (F-ALU)

Rohrleitung zunächst bis zur Armaturenhabe dämmen. Die zwei Durchmesser (Innendurchmesser = Durchmesser der Rohres und Außendurchmesser = Durchmesser der Armatur) für die Stirnscheiben ermitteln (z. B. mit einem Taster). Dann die Durchmesser auf das KAIFLEX Protect Plattenmaterial mithilfe eines Zirkels anzeichnen, den Aussendurchmesser mit einem versetzten Schrägschnitt (ca. 45°) ausschneiden.

First insulate the pipe as far as the armature bonnet. Determine the two diameters for the front disks (internal diameter = diameter of the pipe, external diameter = diameter of the armature and twice the insulation thickness) for the forehead discs (e.g., with a tracer). Then draw the diameters onto KAIFLEX Protect sheet with the help of a circle mark, cut out the external diameter with an offset oblique cut (approx. 45 °). Cut out the inside diameter by a straight cut.

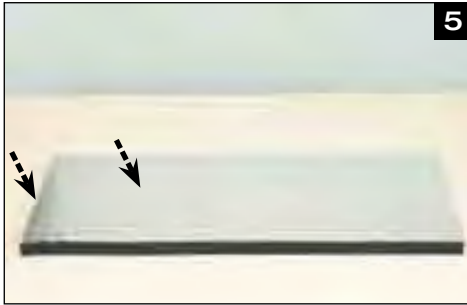
Den Inndendurchmesser durch einen geraden Schnitt herausausschneiden. Umfang für Länge des Mantels und Höhe auf die KAIFLEX Platte übertragen. Den oberen und unteren Umfang ebenfalls durch einen 45° Schrägschnitt ausschneiden.

Transfer the values for length of the mantle and height to the KAIFLEX sheet, do not forget to take the insulation thickness into account. Cut away the upper and lower areas with an offset oblique cut of 45°.

Die abgeschrägten Flächen der Teller und des Mantels mit KAIFLEX Spezialkleber einstreichen und verkleben.

Apply a thin layer of KAIFLEX adhesive to the beveled surfaces of the plate and cladding.





5

Zur Fertigung des Stutzens die Länge und den Umfang des benötigten Abgangsstutzens bestimmen. Die Platte zuschneiden.

The length and the circumference of the required extraction connections are determined for the purpose of producing the carbine. The sheet is now cut to size.



6

Die kurze sowie die lange Seite mit dem Zirkel abrunden, die Schnittkanten durch einen Kreisbogen verbinden.

The short as well as the long side are removed with a circle, after which the cut edges are bonded in an arc.



7

Beim Ausschneiden die lange Seite leicht anschrägen, um die Montage auf die Haube zu erleichtern. Zum Schluss die Längsnähte verkleben.

Die Herstellung des Enddeckels des Stutzens entspricht der oben beschriebenen Herstellung eines Tellers.

When cutting away the material, the long side should be cut at a slight bevel to make it easier to fit onto the bonnet. Finish off by applying glue and closing the longitudinal seam. The bonnet cover is produced in the same way as a plate.



8

Den Stutzen mit der Haube verkleben, ggf. aus optischen Gründen oder situationsbedingt (Feuchtigkeit) Kanten, Stoß- wie auch Längsnähte mit dafür geeignetem Klebeband (KAIFLEX Butyl-Alu Tape) dichten. Weitere Informationen siehe KAIFLEX PROTECT Montageanleitung.

The connector can now be glued onto the bonnet and, if required for visual reasons or due to special circumstances (humidity), the edges of the joint and the long seams can be sealed using suitable adhesive tape (KAIFLEX Butyl-Alu). Further information – KAIFLEX PROTECT Application Guide.

Behälter

Tanks and vessels

Die Isolation eines Behälters kann auf zwei Arten erfolgen. Entweder zuerst den Behälterdeckel und -boden und dann die Seiten isolieren oder umgekehrt. Beispielfolgt wird die zweite Variante erklärt.

Eine Reinigung des Behälters ist in jedem Fall unumgänglich.

Usually there are two alternatives to insulate a tank. Either insulate the domed top sides and bottom of the tank or sometimes only the domed top and sides (due to location of the tank or vessel). We will show the latter as an example.

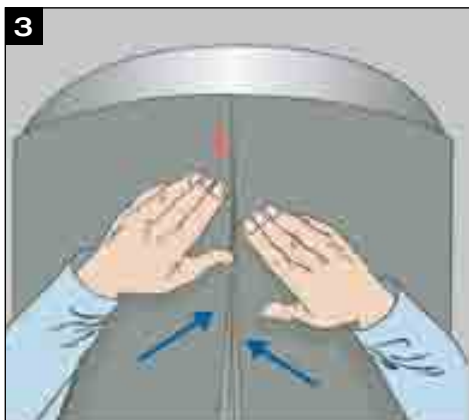
Before insulating, clean the whole surface carefully with KAIFLEX thinner.

Zur Ermittlung des Behälterumfangs einen KAIFLEX Streifen der gleichen Dämmschichtdicke nehmen.

First of all, insulate the tank walls. Use the same method as with piping. Measure the circumference of the tank with a strip of KAIFLEX and measure the height.

Die Maße auf eine KAIFLEX Platte übertragen und entsprechend ausschneiden. KAIFLEX Spezialkleber mit einem Pinsel auf die Behälteroberfläche und die Naht des Dämmmaterials auftragen. Die Oberfläche des Isoliermaterials mit einem Spachtel bestreichen. Danach die KAIFLEX Platte auf den Behälter positionieren und die Nähte fest aneinanderdrücken.

Mark the dimensions out on a sheet of KAIFLEX and cut out. Spread KAIFLEX adhesive over the entire surface of the sheet with a flexible spatula, brush or roller then apply adhesive to the tank or vessel. Apply adhesive to the edges of the sheet and place the sheet in position and join the edges together.





4

Zur Isolierung des Behälterkopfes wiederum zuerst den Durchmesser ermitteln.

To insulate the domed surface, first measure its overall diameter with a strip of the same KAIFLEX sheet as to be used.



5

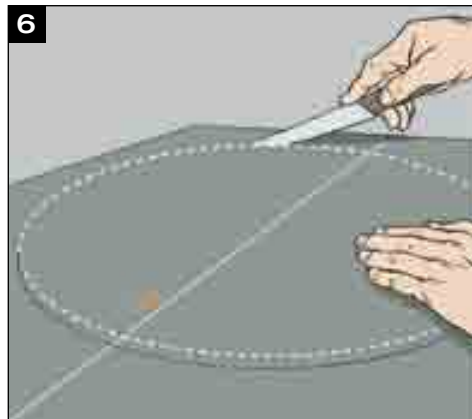
Den Durchmesser auf eine KAIFLEX Platte übertragen und von der Mitte her den Umfang aufzeichnen.

Use the diameter to calculate the radius and draw the complete circumference.

Behälter

■ Tanks and vessels

Dann die Isolierung des Behälterkopfes ausschneiden, ...
Cut the circle out accurately.



...mit einem Spachtel KAIFLEX Spezialkleber auf das Dämmmaterial ...
Coat the disc ...

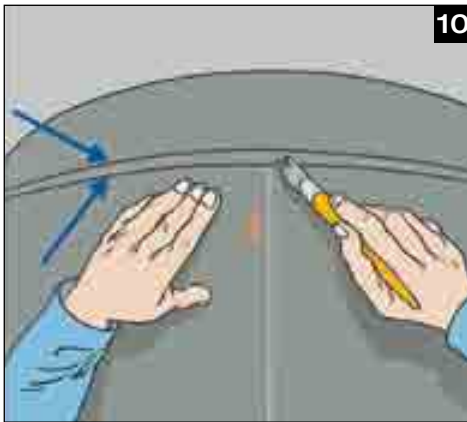


... und mit einem Pinsel auf den Behälterdeckel auftragen.
... and the top of the tank with KAIFLEX adhesive.

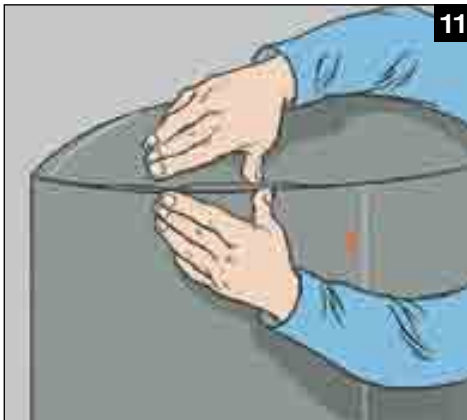


**9**

Die Platte mit dem Behälterdeckel verkleben, von der Mitte bis zum Rand leicht andrücken, um eine Blasenbildung zu vermeiden. Ebenso den Behälterboden isolieren. Place the KAIFLEX disc on the top of the tank and press it down firmly from the centre outwards to avoid it moving.

**10**

Sind die Platten perfekt auf die Oberfläche angepasst, die äußeren Seiten der Isolierung des Behälterkopfes und des Zylinders mit KAIFLEX Spezialkleber bestreichen. When the sheet is firmly attached, adhere the edges all the way round.

**11**

Nachdem der Kleber abgelüftet ist, den Behältermantel mit der Isolierung des Behälterkopfes verbinden, indem die einzelnen Punkte leicht zusammengedrückt werden. Leave to dry, then press firmly together.

Mehrlagige Isolierung

Multi-layer insulation

● Es ist möglich, die Dämmschichtdicke durch das Isolieren von mehrlagigen Platten zu erhöhen. Isolierung der ersten Schicht, siehe vorhergehende Seiten.

● If it is necessary to apply more than one layer of KAIFLEX, one sheet can be applied on top of another. To install the first see pages before.

Die Oberfläche der ersten Isolierschicht reinigen.

● Liegt die Mediumtemperatur des Rohres unter -40°C , wenden Sie sich bitte an unsere technische Abteilung.

Clean the surface of the first layer insulation.

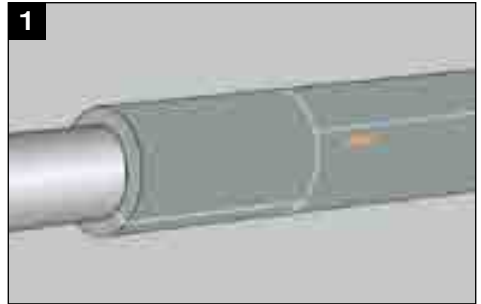
● Contact our Technical Services if you have to insulate piping transporting fluids below -40°C .

Mit einem KAIFLEX Streifen der gewünschten Dämmschichtdicke den Umfang der zweiten Schicht ermitteln.

Measure the overall diameter with the first sheet in place.

Das Plattenmaterial entsprechend zuschneiden ...

Cut out the second sheet to the size required.





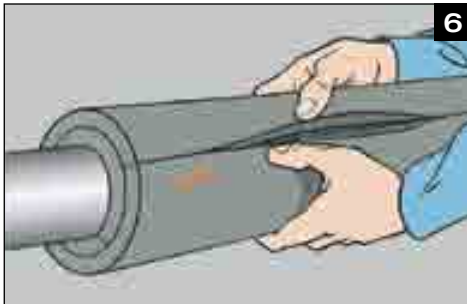
5

... und die Stöße mit Kleber versehen.

⚠ Die beiden Schichten nicht zusammenkleben, da sich die einzelnen Platten bei Betrieb der Anlage aufgrund von Temperaturschwankungen unterschiedlich dehnen oder zusammenziehen.

Apply adhesive to the edges of the sheet to be fitted.

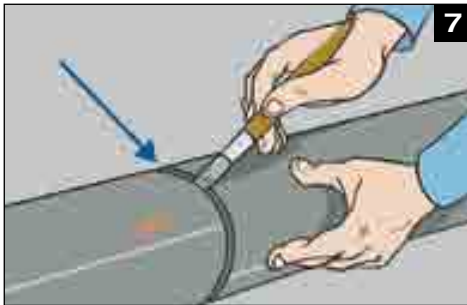
⚠ Do not stick the two layers together, as the individual sheets may be subject to different degrees of expansion or contraction when the plant is operational.



6

Die Platte auf die bereits montierte Isolierung aufbringen. Hierbei ist darauf zu achten, dass die Nähte versetzt liegen.

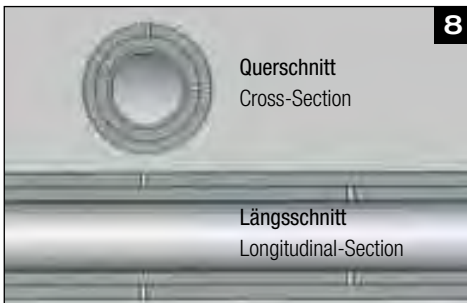
Wrap the insulation sheet around the tubing, ensuring that seams are staggered.



7

Angrenzende Schläuche miteinander verkleben.

Seal all butt joints with adhesive.



8

Die Stöße der aufeinanderliegenden Schichten sollten wie im Diagramm gezeigt liegen. Hierdurch wird gewährleistet, dass bei der sich in Betrieb befindlichen Anlage höchste Isoliereigenschaften bei dem zu verarbeitenden Material gegeben sind.

When installing the second layer, make sure that the seams do not overlap those underneath (see illustration). This insures that, when the plant is operational, maximum insulating properties are maintained as the materials expand or contract.

Selbstklebendes Plattenmaterial

Self-adhesive sheets

Die Oberflächen müssen sauber, trocken und fettfrei sein. Unsaubere Flächen müssen mit KAIFLEX Reiniger behandelt werden. Die Isolierung darf nicht auf Rost- oder Korrosionsstellen aufgebracht werden, da die selbstklebenden Platten sonst nicht haften.

The surfaces to be adhered to must be dry, clean and free of oil. Do not adhere the insulation over spots with rust or corrosion: It will not stick well.



Die benötigte Menge an Plattenmaterial von der Rolle schneiden.

Die Verarbeitung sollte nicht unter einer Umgebungstemperatur von + 10 °C erfolgen und nicht über + 35 °C liegen.

Cut the size required out of the roll.

Do not use the KAIFLEX self adhesive sheets where the ambient temperature is lower than + 10 °C or exceeds + 35 °C. piping transporting fluids below - 40 °C.

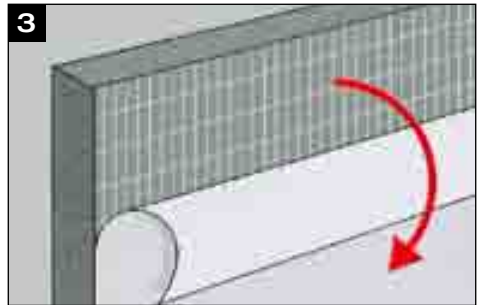


Ein kurzes Stück der Schutzfolie von der Platte lösen.

Das Entfernen der Schutzfolie sollte erst kurz vor der Verarbeitung geschehen.

Lift the leading edge of the backing paper.

The removal of the protective foil should be only shortly before fitting.

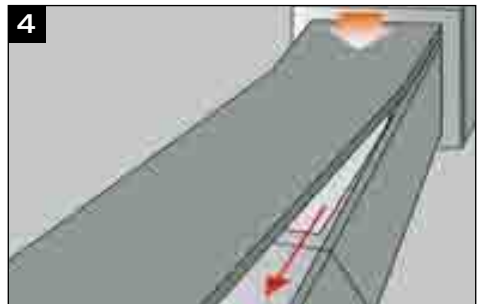


Die Platte auf die Oberfläche aufbringen, das Ende fixieren. Gesamte Schutzfolie sorgfältig lösen, das Material dabei gleichmäßig und kräftig andrücken. Die Platte nicht zu stark ziehen.

Gemäß dem Beispiel: Zuerst den unteren Teil isolieren, die Seitenteile und dann den oberen Teil (Verhinderung des Eindringens von Feuchtigkeit).

Line the edge up and stick it down. Pull the backing paper off gradually, pressing the material down as you go.

As in the example given, for the best results we recommend first insulating the lower surface of the duct, then the side walls and lastly the top. This will prevent the penetration of humidity.





5

Stöße mit KAIFLEX Kleber verkleben.

- Bei mehrlagiger Montage von SK-Platten sollten die Nähte versetzt sein.
- Vor Verklebung einer selbstklebenden Platte auf einer offenzelligen Schnittkante: Offenzelliges Material zuvor mit KAIFLEX Kleber einstreichen.

Stick the edges of each length of KAIFLEX to the successive one

- When working with a multi-layer covering of standard or self-adhesive sheets it is highly recommended to have the seams staggered (as in brick work).

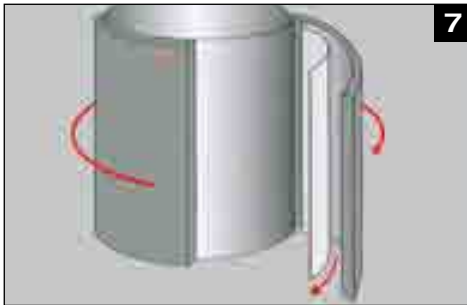
- Attention: Before sticking the self-adhesive sheet onto an open cellular edge, apply adhesive to the open cellular material with KAIFLEX adhesive!



6

Isolierung von Tanks und großen Behältern mit selbstklebendem Plattenmaterial: Höhe und Umfang ermitteln. Diese Werte auf die KAIFLEX Endlosplatte aufragen und entsprechend ausschneiden.

Similarly, to insulate the walls of round tanks, measure the height and circumference. Carry the measurements over onto a roll of sheet and cut out the size required.



7

Ein Plattenstück auf der Oberfläche fixieren, gesamte Schutzfolie sorgfältig lösen, das Material dabei gleichmäßig und kräftig andrücken. Die Platte nicht zu stark ziehen.

Stick one end carefully to the tank wall. Pull the backing paper off gradually while smoothing the sheet onto the underlying surface.



8

Ist die Platte auf dem Behälter montiert, werden die Stöße miteinander verklebt. Der Behälterkopf sollte anschließend, wie bereits bei der Isolierung von Behältern ohne Selbstklebefolie erklärt, isoliert werden.

When the sheeting is firmly attached to the tank, stick the leading edges together with KAIFLEX adhesive. The top of the tank should then be insulated following the same instructions as for non-adhesive sheets, remembering that the backing paper should be removed before applying.

Flansch-Dämmung

Recommendations for insulation of flanges

■ VARIANTE 1: (FLANSCHHÖHE \leq ISOLIERDICKE)

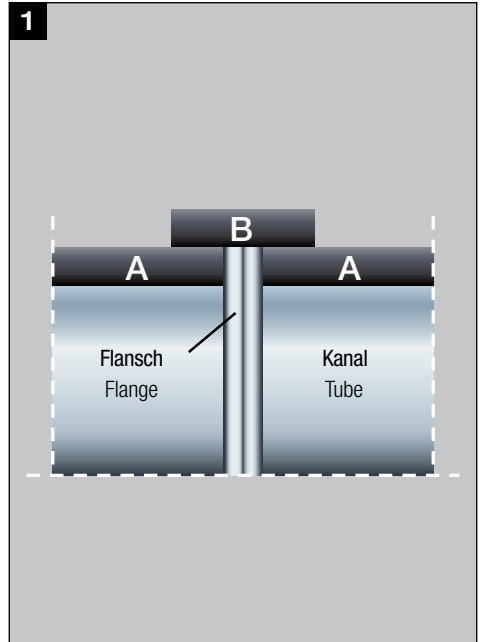
A KAIFLEX Plattenmaterial bis an den Flansch montieren.

B Flansch mit einem Streifen aus Plattenmaterial der gleichen Materialdicke dämmen. Empfehlung:
Breite = Flanschdicke + mind. 2 x Isolierdicke

■ VERSION 1: HEIGHT OF THE FLANGE EQUALS THE INSULATION THICKNESS.

A Apply the KAIFLEX sheet to both sides of the flange.

B Seal the flange with a strip in the same thickness as the sheets. Make sure the strip is wider than the flange and the same thickness as the insulation on the pipe.



■ VARIANTE 2: (FLANSCHHÖHE \geq ISOLIERDICKE)

A KAIFLEX Plattenmaterial bis an den Flansch montieren.

B Dämmung bis Flanschhöhe mit Streifen ergänzen.

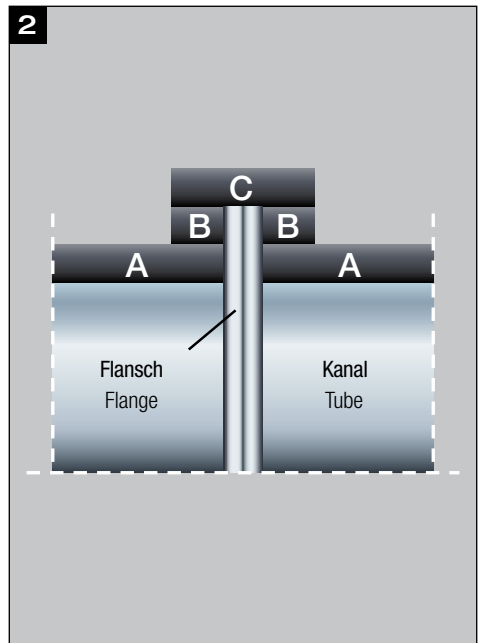
C Flansch mit einem Streifen aus Plattenmaterial der gleichen Materialdicke dämmen. Empfehlung:
Breite = Flanschdicke + mind. 2 x Isolierdicke

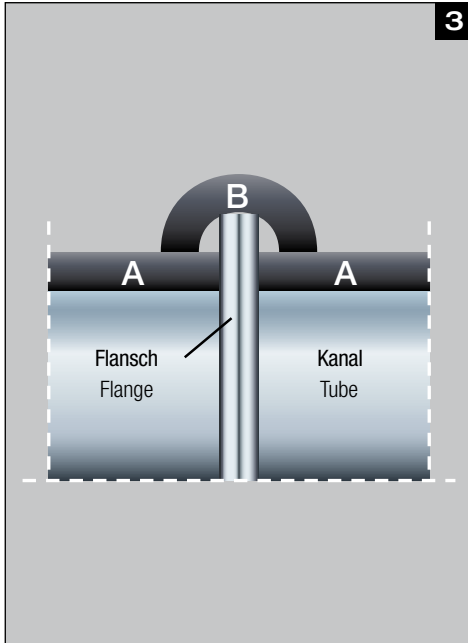
■ VERSION 2: HEIGHT OF THE FLANGE IS GREATER THAN THE INSULATION THICKNESS.

A Apply the KAIFLEX sheet to both sides of the flange.

B Increase the insulation thickness next to the flange by using strips to a total thickness equal to the height of the flange.

C Seal the flange with a strip in the same thickness as the insulation sheets (illustration 2).





■ VARIANTE 3: (FLANSCHHÖHE \geq ISOLIERDICKE)

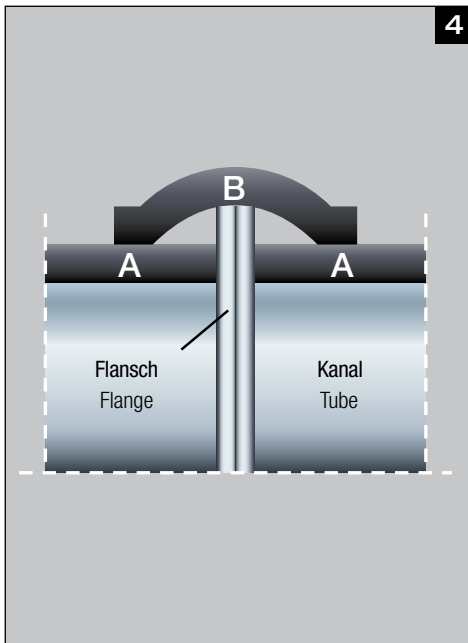
A KAIFLEX Plattenmaterial bis an den Flansch montieren.

B Flansch mit einem halbierten Isolierschlauch in der entsprechenden Materialdicke dämmen. Der halbe Durchmesser muss mindestens dem Überstand des Flansches entsprechen.

■ VERSION 3: HEIGHT OF THE FLANGE IS GREATER THAN THE INSULATION THICKNESS.

A Apply the KAIFLEX sheet to both sides of the flange.

B Insulate the flange by using half an insulation tube in the same thickness as the sheets. The inner diameter of the tube is equal to height of the flange minus the thickness of the sheet.



■ VARIANTE 4: (FLANSCHHÖHE \geq ISOLIERDICKE)

A KAIFLEX Plattenmaterial bis an den Flansch montieren.

B Flansch mit einem Streifen aus Plattenmaterial der gleichen Materialdicke dämmen. (Streifenbreite \geq 125 mm)

⚠ Die Flanschdämmungen vollflächig verkleben. Erforderlich ist die volle Dämmschichtdicke in allen Bereichen des Flansches, wie auch für den Kanal vorgesehen. Die Flanschdämmung kann auch mit SK-Material vorgenommen werden.

■ VERSION 4: HEIGHT OF THE FLANGE IS MORE IMPORTANT THEN THE INSULATION THICKNESS.

A Apply the KAIFLEX sheet to both sides of the flange.

B Insulate the flange with an oversized strip of the sheet; making sure that the strip fully covers the flange without any stress.

⚠ Please make sure the insulation over the flanges is fully glued and that the insulation thickness at each point of the flange is equal to the thickness of the sheet.

Dämmung von Lüftungskanälen mit KAIFLEX PROTECT Platten

Insulation of ductwork

Die erforderlichen Linien (gemäß dem zu isolierenden Luftkanal) auf der Platte markieren.

Mark out the lines (according to the air ventilation duct) on the KAIFLEX sheet.



Die 25 mm breiten Streifen aus der Platte heraus-schneiden.

Um das Schneiden zu erleichtern, ist es ratsam, ein Lineal oder einen Winkel aus Metall zu verwenden.

Cut along the line a strip of 25mm width carefully.

To ensure accurate results, use a metal ruler.



Den Streifen vorsichtig aus der Platte herausnehmen.

Carefully pull out the strip from the sheet.



Die entstandenen Fugen mithilfe einer Kleberpumpe mit KAIFLEX Spezialkleber versehen und ablüften lassen.

Adhere the joints and let the adhesive dry properly.





5

Die Platte an den Klebestellen zusammendrücken (nachdem der Fingertest, siehe Seite 11, erfolgreich war).
Press the sheet together (after doing the fingertest – see for more information page 11)



6

Dann sowohl den Luftkanal als auch die KAIFLEX Platte mit Kleber bestreichen.
Adhere the air-duct and the KAIFLEX sheet with KAIFLEX adhesive.



7

Die KAIFLEX Platte um den Luftkanal legen und die beiden äußeren Enden aneinanderkleben.
Wrap the insulation sheet around the duct and press glued edges together starting at the ends, then the centre and then working along the rest of the length.



8

Zum Schluss mit KAIFLEX ALU Tape die Längs- und Quernähte zusätzlich verkleben und sichern.
Weitere Informationen siehe KAIFLEX PROTECT Montageanleitung.
At last adhere the longitudinal and cross-seams with KAIFLEX ALU Tape for more safeness.
Further information – KAIFLEX PROTECT Application Guide.

Technische Hilfe

Technical help

■ VOLLFLÄCHIGE VERKLEBUNGEN

KAIFLEX KKplus Schlauch/Platte auf Rohrleitungen bis 600 mm

In der DIN 4140 (Dämmarbeiten an betriebs- und haustechnischen Anlagen) und in den KAIMANN Verarbeitungsrichtlinien gibt es keine Vorschrift oder Empfehlung die besagt, dass Kautschukmaterialien (Platten, Schläuche) vollflächig auf das Rohr verklebt werden müssen.

Bei ungeschlitzten Schläuchen ist dieses technisch auch nicht möglich und entspricht nicht dem Stand der Technik. Dieses gilt auch für Rohrleitungen (bis 600 mm), die mit Plattenmaterial isoliert werden.

Bei kleinen Rohrdimensionen kann eine vollflächige Verklebung zu Spannungen durch Fehlverklebungen in der Längsnaht führen.

Ferner wird darauf hingewiesen, dass bei dem Brandtest gemäß DIN 4102-B1 die Prüfschläuche auch nicht vollflächig auf dem Rohr verklebt werden.

■ FULL SURFACE BONDING

KAIFLEX KKplus tubes / sheets on pipework measuring up to 600 mm

Neither DIN 4140 (insulation work on industrial installations and building equipment) nor the KAIMANN processing guidelines contain any stipulation or recommendation that states that flexible elastomeric foam materials (sheets, tubes) have to be adhered to the pipe with a full surface bond.

This is technically impossible in the case of non slitted tubes and does not reflect current technology. The same applies to pipework (up to 600 mm) insulated with sheets.

In the case of small pipe dimensions, full surface bonding can lead to incorrect adhesion in the longitudinal seam.

It is also pointed out that in the flammability test according to DIN 4102-B1 the tested tubes are not adhered to the pipe with a full surface bond.

■ DÄMMUNG DURCH ÜBERSCHIEBEN VON KAIFLEX SCHLAUCHMATERIALIEN

Grundsätzlich ist die Ausführung von Dämmungen mit Schlauchmaterial auch durch Überschieben über Bögen möglich.

Bei Rohren mit kleinem Durchmesser besteht dabei allerdings die Gefahr des Überwerfens der Dämmung im Kehlbereich des Bogens. Im Kälte-/Klimabereich wird dann die berechnete Isolierstärke nicht mehr eingehalten und es

kann zur Tauwasserbildung auf der Dämmschichtoberfläche kommen.

Bei der Verarbeitung von Schlauchmaterialien mit Selbstklebeverschluss besteht hier zusätzlich die Gefahr der unzulässigen Stauchung der Klebebeschichtung, was ein Öffnen der Nähte verursachen kann.

● Grundsätzlich sollte folgendes beachtet werden:

- Kommt es zum Überwerfen der Dämmung und ein hergehender Stauchung der Klebnaht, müssen Segmentbögen geschnitten werden.
- Für die Dämmung von Bögen wird die Verwendung von Schlauchmaterialien ohne Selbstklebeverschluss empfohlen.

■ APPLICATION OF KAIFLEX TUBE INSULATION

In principle it is possible to apply tube insulation material by pushing the material over bends.

In the case of small diameter pipes, however, there is a risk that the insulation will be compressed at the throat of the bend. In the refrigeration/air conditioning sector this would mean that the calculated insulation thickness would not be met and condensation can build up on the surface of the insulating layer.

When working with tube material with self-seal strips there is also a risk that the adhesive layer would be strained to an unacceptable level, so that the seams can open.

● The following should always be noted:

- If the insulation is subject to compression and if the glued seam becomes strained as a result, then segmented bends must be cut.
- When insulating bends it is recommended that tube material without self-seal strips should be used.

■ VERARBEITUNG VON KAIFLEX KKplus AUF STICKSTOFFFÜHRENDE ROHRLEITUNGEN

KAIFLEX Schlauchmaterial KKplus hat eine Temperaturbeständigkeit (Medium) von + 105 °C bis – 40 °C (– 200 °C).

Bei tiefen Temperaturen sind folgende technische Gegebenheiten zu berücksichtigen:

Temperaturbereich: von – 40°C bis – 160 °C

In diesem Temperaturbereich sollte der Innendurchmesser der ersten Schlauchdimension eine Nummer größer

gewählt werden als im Hinblick auf das zu dämmende Rohr nötig ist. Bei Verwendung des KAIFLEX Plattenmaterials ist ebenfalls darauf zu achten, den Innendurchmesser der Isolierung etwas größer zu wählen. Der Grund hierfür ist, dass bei den oben angegebenen Temperaturen das Material stark schrumpft.

Stickstoffleitungen

Bei Leitungen für flüssigen Stickstoff ist zu beachten, dass im Kernbereich der Dämmung die Gefahr besteht, dass sich flüssiger Sauerstoff bildet (der Siedepunkt von Stickstoff liegt mit -196 °C um $13,5\text{ K}$ unter dem von Sauerstoff ($-182,5\text{ °C}$)).

Flüssiger Sauerstoff kann in Verbindung mit organischem Material (KAIFLEX Dämmmaterial) explosiv reagieren.

Um das Eindiffundieren von flüssigem Sauerstoff zu vermeiden, muss eine vollkommene Abdichtung erfolgen. Stöße und Überlappung müssen mit KAIFLEX Klebeband (Tape) zusätzlich luftdicht verklebt werden.

Da dieses in der Praxis schwierig ist, ist zu empfehlen, nichtbrennbare Dämmstoffe (Brandklasse A1, A2) z.B. Mineralwolle plus gasdichten Abschluss zu verwenden. Es besteht jedoch die Möglichkeit, bei sehr sorgfältiger Ausführung, den Aufbau wie folgt durchzuführen:

- 1) Die erste Lage wird mit KAIFLEX KKplus Schlauch-/Plattenmaterial (wie zuvor beschrieben) isoliert.
- 2) Auf KAIFLEX KKplus Material wird nun eine Aluminiumfolie ($50 - 100\ \mu$) dampfdiffusionsdicht verklebt, um das Eindiffundieren des Sauerstoffes zu verhindern.
- 3) Die weiteren Lagen sind normal mit KAIFLEX KKplus Schlauch- bzw. Plattenmaterial zu isolieren.

WORKING WITH KAIFLEX KKplus on pipework carrying nitrogen

KAIFLEX KKplus tubes have a temperature resistance (medium) of $+105\text{ °C}$ to -40 °C (-200 °C).

At low temperatures the following technical conditions should be considered:

Temperature range from -40 °C to -160 °C

In this temperature range the internal diameter of the first tube dimension should be one size smaller than is actually required in relation to the pipe to be insulated. When KAIFLEX sheets are used it should also be ensured that the internal diameter of the insulation is slightly bigger. The reason for this is that the material shrinks considerably at the temperatures specified above.

Nitrogen lines

In the case of lines for liquid nitrogen it should be noted that there is a danger in the core area of the insulation that liquid oxygen will build up (the boiling point of nitrogen is -196 °C , $13,5\text{ K}$ below that of oxygen ($-182,5\text{ °C}$)).

Liquid oxygen can react explosively in conjunction with organic material (KAIFLEX insulating material). To avoid the diffusion of oxygen, a complete seal must be effected. Butt joints and overlapping areas must also be made airtight using KAIFLEX adhesive tape.

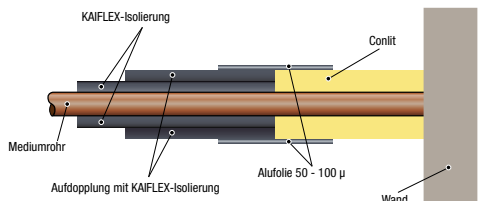
Because this is difficult in practice, it is recommended that non-flammable insulating materials (fire safety class A1, A2) should be used, e.g. mineral wool plus a gas-tight closure. However, if you proceed with care, it is possible to perform the insulation as follows:

- 1) The first layer is insulated with KAIFLEX KKplus tube / sheet material (as described above).
- 2) Aluminium foil ($50 - 100\ \mu$) is now adhered to the KAIFLEX KKplus material to produce a vapor barrier, preventing the diffusion of the oxygen.
- 3) The remaining layers should be insulated in the normal way with KAIFLEX KKplus tube or sheet material.

FACHGERECHTER ÜBERGANG von KAIFLEX Isolierung (Kautschuk) zur Conlit – Rohrschale

Für die Übergangsstellen zwischen KAIFLEX Material und Conlit-Rohrschalen wird empfohlen, wie in der unten aufgeführten Skizze, KAIFLEX Isoliermaterial aufzudoppeln, um einen saubereren Übergang zur Conlit-Rohrschale zu erhalten. Der Übergang der beiden Materialien muss mit einer $50 - 100\ \mu$ starken Alufolie überklebt werden.

Die Alufolie sollte beide Isoliersysteme um ca. $5 - 10\text{ cm}$ überlappen.



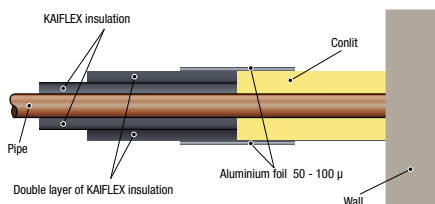
Technische Hilfe

Technical help

■ CORRECT TRANSITION from KAIFLEX insulation (rubber) to Conlit pipe section

For the transition areas between KAIFLEX material and Conlit pipe sections it is recommended that KAIFLEX insulating material should be double-layered as shown in the diagram below, so as to create a clean transition to the Conlit pipe section. The transition between the two materials must be covered with a 50 - 100 μ thick aluminium foil.

The aluminium foil should overlap both insulating systems by about 5 - 10 cm.



■ SILIKONFREIHEIT KAIFLEX KKplus, KAIFLEX HTplus, KAIFLEX RT und KAIFLEX selbstklebende Ausführungen

Alle oben genannten KAIFLEX Produkte sind silikonfrei.

Bei selbstklebenden Produkten (SK) werden Abdeckfolien (Liner) verwendet, die eine silikonisierte Schicht aufweisen. Der verwendete Klebstoff ist silikonfrei.

■ SILICON-FREE PRODUCTION KAIFLEX KKplus, KAIFLEX HTplus, KAIFLEX RT and KAIFLEX self-adhesive versions

All products mentioned above are silicone free.

For the production of self-adhesive products (SA) liners are used, which have a siliconized layer. The adhesive used in this case is silicone free.

■ EINSATZ VON KAIFLEX KKplus als Kälte­dämmung – nach DIN 4140

Für den Einsatz als Kälte­dämmung gemäß DIN 4140 wird grundsätzlich die Verwendung des Markendämmstoffes KAIFLEX KKplus empfohlen.

Definition Kälte­dämmung nach DIN 4140:

„Dämm­system für Medien, die unterhalb der Umgebungs­temperatur gelagert und für Prozesse, die unterhalb der Umgebungs­temperatur betrieben werden“.

☛ Damit gelten die Regelungen für alle Medien unterhalb der Umgebungs­temperatur z.B. auch für Regenwasser­leitungen, sowie gegebenenfalls für Zu- und/oder Abluft­kanäle.

In der DIN 4140 werden unter den Punkten 6.1. ff. verschiedene Dämm­stoffe als Kälte­dämmungen empfohlen. Der Punkt 6.1.8. befasst sich dabei mit FEF (Flexible Elastomeric Foam), z.B. KAIFLEX KKplus.

KAIFLEX KKplus kann danach bis zu einer Mediumtemperatur von – 50 °C uneingeschränkt als Kälte­dämmung verwendet werden. Ein Einsatz bis – 196 °C ist nach Rücksprache mit unserer technischen Abteilung möglich.

Die Verwendung von Mineral­faser­dämm­stoffen wird im Punkt 6.1.2. stark eingegrenzt und auf wenige Einsatz­gebiete beschränkt:

„Der Einsatz von Mineral­wolle ist wegen der Durch­feuch­ungs­gefahr stark eingeschränkt. Einsatz­möglich­keiten ergeben sich praktisch nur bei Verwendung eines Doppel­mantels“.

Lediglich bei gelegentlichem Kälte­betrieb bzw. als „Vor­dämmung in Kälte­anlagen ... die zu Reinigungs­zwecken gelegentlich heiß gespült werden müssen ...“, dass dafür die Temperatur­beständigkeit der eingesetzten Kälte­dämm­stoffe nicht ausreicht ...“ wird eine Dämmung aus Mineral­faser freigegeben.

In der Praxis hat sich der Einsatz von FEF als Kälte­dämmung bereits seit Jahrzehnten durchgesetzt. Mehrere Millionen Laufmeter/Quadratmeter KAIFLEX wurden in diesem Zeitraum installiert.

Für spezielle Anwendungsgebiete erhalten Sie weitere FEF-Dämmstoffe mit hohem Wasserdampfdiffusionswiderstand aus unserem Hause:

KAIFLEX EPDmplus: FEF mit höherem
Temperatureinsatzbereich
bis + 150 °C (+ 175 °C)

KAIFLEX HF: FEF halogenfrei

■ USE OF KAIFLEX KKplus

as thermal insulation – according to DIN 4140

For thermal insulation according to DIN 4140 we always recommend using the branded insulation KAIFLEX KKplus.

Definition of thermal insulation according to DIN 4140:

"Insulation system for media stored below ambient temperature and for processes carried out below ambient temperature".

❶ This means that the regulations apply to all media below ambient temperature, including, for example, rainwater pipes and, possibly, inlet and/or exhaust ducts.

DIN 4140 recommends different insulating materials as thermal insulation in section 6.1. ff. Section 6.1.8. deals with FEF (Flexible Elastomeric Foam), for example KAIFLEX KKplus. Accordingly KAIFLEX KKplus can be used as thermal insulation without restrictions up to a medium temperature of -50°C .

It can be used at temperatures as low as -196°C after consultation with our technical department.

The use of mineral fibre insulation materials is very restricted in section 6.1.2. and is limited to a few areas or application: "The use of mineral wool is very restricted due to the risk of moisture penetration. In practical terms it can only be used when a double layer of cladding is used."

Mineral fiber insulation is only approved for occasional use in cold conditions or as a "preliminary insulation in refrigeration systems ... that have to be cleaned occasionally using hot water ... for which the temperature-resistance of the thermal insulation used is inadequate".

In practice the use of FEF as thermal insulation has proven itself for decades. Several million meters of KAIFLEX tubes and sheets have been installed during this time.

For special areas of application you can get additional FEF insulators with high water vapour resistance from our company:

KAIFLEX EPDMplus: FEF with higher temperature range up to $+150^{\circ}\text{C}$ ($+175^{\circ}\text{C}$)

KAIFLEX HF: FEF halogen-free

■ SPANNUNGSFREIES VERARBEITEN DER KLEBENÄHTE bei KAIFLEX Isoliermaterialien

Bei der Verarbeitung des KAIFLEX Spezialklebers sowie der KAIFLEX selbstklebenden Produkte ist grundsätzlich darauf zu achten, dass Nähte nie auf „Zug“ sondern immer auf „Druck“ zu verarbeiten sind.

■ TENSION-FREE WORKING OF ADHESIVE SEAM

with KAIFLEX insulating materials

When working with KAIFLEX adhesive and KAIFLEX self-adhesive products, always make sure that you never stretch seams, preferably compress them.

■ EINSATZ VON KAIFLEX KKplus UND KAIFLEX HTplus auf Trinkwasserleitungen (kalt) – gem. DIN 1988 Teil 2

Für die Isolierung von Trinkwasserleitungen gemäß DIN 1988 Teil 2 wird der Einsatz unserer Materialien KAIFLEX KKplus bzw. KAIFLEX HTplus empfohlen.

Wie in der DIN 1988 Teil 2 beschrieben sind bei der Auslegung der Dämmschichtdicken folgende Anforderungen zu erfüllen:

- Einhaltung gesetzlicher und anderer Auflagen (z.B. Landesbauordnungen) (Hinweis: Die DIN 4140 Teil 1 und Teil 2 sind für Trinkwasseranlagen nicht anzuwenden).
- Vermeidung von Tauwasserbildung und Durchfeuchten der Dämmschichtdicken (Die in der DIN 1988 Teil 2 vor geschlagenen Richtwerte für Mindestdämmschichtdicken sind durch unser Berechnungsprogramm KaiCalc mit den vor Ort befindlichen Betriebsbedingungen abzugleichen).
- Einhaltung geplanter und/oder vorgeschriebener Betriebstemperaturen
- Schutz vor Erwärmung

❶ Bei den in der DIN 1988 Teil 2 – Tabelle 9 aufgeführten Dämmschichtdicken handelt es sich um Richtwerte für „übliche Betriebsbedingungen im Wohnungsbau“.

Bei Stagnationszeiten kann auch eine Dämmung keinen dauerhaften Schutz vor Erwärmung und/oder Einfrieren bieten.

In der DIN 1988 Teil 2 wird für die Isolierungen von Trinkwasserleitungen (kalt) der Einsatz von „geschlossenzelligen Materialien mit hohem Wasserdampfdiffusionswiderstand“ empfohlen. Bei einem Einsatz von offenzelligen, faserigen Dämmstoffen wird auf die Gefahr der Durchfeuchtung hingewiesen.

Dämmstoffe aus Polyethylen (z.B. KAIFOAM PE, KAIFOAM PE-RO, KAIFOAM PE-DH, KAIFOAM PE-DWS, KAIFOAM PE-AB, KAIFOAM PE-DHplus) sind grundsätzlich, bei diffusionsdichter Verklebung aller Nähte, geeignet. Probleme ergeben sich aus der Praxis. Eine diffusionsdichte Verklebung von PE Dämmstoffen gestaltet sich, aufgrund der Steifigkeit des Materiales, sehr schwierig. In diesem Bereich hat sich der Einsatz hoch flexibler Dämmstoffe aus synthetischen Kautschuk (KAIFLEX KKplus und KAIFLEX HTplus) bewährt.

■ USE OF KAIFLEX KKplus AND KAIFLEX HTplus on drinking water pipes (cold) – according to DIN 1988 Part 2

For the insulation of drinking water pipes according to DIN 1988 Part 2, we recommend using KAIFLEX KKplus or KAIFLEX HTplus.

As described in DIN 1988 Part 2, the following requirements must be met when arranging insulation layer thicknesses:

- Compliance with statutory and other regulations (e.g. regional building regulations) (Note: DIN 4140 Parts 1 and 2 should not be used for drinking water systems).
- Avoidance of condensation build-up and penetration of moisture into the insulation layer (Note: The guiding values suggested in DIN 1988 Part 2 for minimum insulating layer thicknesses should be compared with the local operating conditions using our Kai-Calc calculation program).
- Compliance with planned and/or required operating temperatures.
- Protection against overheating.

❗ The insulating layer thicknesses listed in DIN 1988 Part 2 – Table 9 are guide values for “typical domestic operating conditions”. In times of stagnation even insulation cannot provide permanent protection against overheating and/or freezing. DIN 1988 Part 2 recommends the use of “closed-cell materials with a high resistance to water vapour diffusion” for insulating drinking water pipes (cold). The risk of moisture penetration is noted if open-cell insulation materials are used. Insulating materials made from polyethylene (e.g. KAIFOAM PE, KAIFOAM PE-RO, KAIFOAM PE-DH, KAIFOAM PE-DWS, KAIFOAM PE-AB, KAIFOAM PE-DHplus) are suitable provided all seams are sealed to prevent diffusion. Problems arise in practice. It is very difficult to prevent diffusion when gluing PE insulating materials because of the rigidity of the material. In such areas it has proven best to use flexible insulating materials made from synthetic rubber (KAIFLEX KKplus and KAIFLEX HTplus).

■ MUSTER LEITUNGSANLAGEN RICHTLINIE (MLAR) Synthetischer Kautschuk mit Blechummantelung

Im Kommentar der 3., aktualisierten und erweiterten Auflage der „Muster Leitungsanlagen Richtlinie (MLAR)“ ist:

Thema: „Besondere Konstruktionen zur brandschutztechnischen Kapselung von offen verlegten brennbaren Rohren bzw. brennbaren Dämmstoffen aus synthetischem Kaut-

schuk (B1) auf nichtbrennbaren Rohren innerhalb von notwendigen Fluren“

* Variante: „Verblechung auf synthetischem Kautschuk“

Nichtbrennbare Rohre mit brennbaren Dämmstoffen aus synthetischem Kautschuk können zur offenen Verlegung in notwendigen Fluren mit einer durchgehenden Verblechung (Dicke $\geq 0,4$ mm) brandschutztechnisch gekapselt werden.

❗ Die Eindringtiefe der Schrauben/Nieten ist im Bereich der Verblechung bei Berechnungen der Dämmdicke / des Abstandes zu beachten. „Abstandhalter“ z.B. Dämmstreifen aus 13 mm dickem synthetischem Kautschuk oder Mineralfaserstreifen in Längsrichtung verwenden.

* Die Ausführung der oben aufgeführten Variante ist über eine gutachterliche Stellungnahme einer anerkannten Stelle im Hinblick auf die Schutzziele gemäß MLAR/LAR inkl. Anwendung der Abschottungen durch den Systemanbieter oder durch den Ersteller im projektspezifischen Einzelfall gegenüber der unteren Bauaufsicht nachzuweisen.

■ SAMPLE PIPELINE SYSTEM DIRECTIVE (MLAR)

Synthetic rubber with sheet metal cladding

One of the comments in the 3rd updated and revised version of the “Sample Pipeline System Directive (MLAR)” is:

Topic: “Special constructions for the fire-retardant encasing of flammable pipes laid in the open or flammable insulation materials made from synthetic rubber (B1) on non-flammable pipes within necessary concourses.”

* **Alternative:** “Metal sheet cladding on synthetic rubber” Non-flammable pipes with flammable insulating materials made from synthetic rubber can be given a fire-retardant casing with continuous metal cladding (thickness = 0.4 mm) to enable them to be laid in the open in necessary concourses.

❗ The penetration of the screws/rivets should be noted in the area of the glued bond when calculating the thickness of the insulation/space. “Spacers” such as insulating strips made from 13 mm thick synthetic rubber or mineral fiber strips running in a longitudinal direction.

* The execution of the variant listed above must be proven to the building authorities with an expert opinion from a recognized office in relation to the protection aims according to MLAR/LAR including the use of shuttering by the system provider or by the producer in the project-specific case.

■ LUFTEINSCHLÜSSE unter KAIFLEX Isolierungen

Bei der Verarbeitung von KAIFLEX Materialien sind Luft-einschlüsse zwischen Objekt und Isolierung zu minimieren. In der Praxis lassen sich geringfügige Hohlräume, wie z.B. an Armaturen/Flanschverbindungen nicht gänzlich vermeiden. Zur Verringerung dieser Hohlräume können Streifen aus KAIFLEX Material untergelegt werden. Auf ein Ausfüllen durch faserhaltige/offenzellige Dämmstoffe bzw. Kleber sowie Dichtmassen ist zu verzichten.

Eine diffusionsdichte Verklebung der Isolierung ist zwingend erforderlich, um eine Luftzirkulation und eine damit verbundene Tauwasserbildung zu verhindern.

■ AIR POCKETS under KAIFLEX insulation

Air pockets between the object and the insulation should be minimized when working with KAIFLEX materials.

In practice, it is not possible to rule out small hollow spaces, e.g. on fittings, flange connections, etc. Strips of KAIFLEX material can be laid down to reduce these hollow spaces. Fibrous/open-pored insulating materials and adhesives or sealing compounds should not be used to fill spaces.

It is essential that the insulation should be glued with a diffusion-proof seal so as to prevent the circulation of air and the associated build-up of condensation.

■ EIGENAUSDÜNSTUNG KAIFLEX Material

Sehr frisches KAIFLEX Kautschukmaterial hat in den ersten Wochen eine Eigenausdünstung. Dieser Prozess ist je nach Dämmstärke nach einiger Zeit abgeschlossen. Je höher die Umgebungstemperatur ist, desto schneller ist die Eigenausdünstung beendet.

Hunderttausende von Metern KAIFLEX Kautschuk Isolierung sind in den letzten Jahren installiert worden, ohne dass es zu Problemen gekommen ist.

Ferner wird darauf hingewiesen, dass die wahrgenommenen Gerüche nicht gesundheitsschädlich sind.

Des Weiteren machen wir darauf aufmerksam, dass die Landesgewerbeanstalt Bayern (LGA) bei dem Einsatz der KAIFLEX Isolierung im Bereich der Lebensmittelverarbeitung und -lagerung keine Bedenken sieht.

■ CHARACTERISTIC VAPOUR KAIFLEX material

Very fresh KAIFLEX rubber material produces a characteristic vapour in the first few weeks. This process stops after a time, depending on the thickness of the insulation. The higher the ambient temperature the sooner the production of the characteristic vapour will end.

Hundreds of thousands of meters of KAIFLEX rubber insulation have been installed in recent years without problems arising. We would further point out that any smell is not hazardous to health.

We would also draw attention to the fact that the Bavarian State Trade Agency (LGA) has no reservations in relation to the use of KAIFLEX insulation in the area of food processing and storage.

■ WECHSELTEMPERATUREN Dämmung gemäß EnEV 2009

Große Temperaturänderungen innerhalb kurzer Zeit oder große Temperaturdifferenzen zwischen Kälte- und Wärmebetrieb stellen hohe Anforderungen an die Auslegung des Dämmsystems. Hierbei soll eine Begrenzung der Wärmeabgabe laut Energieeinsparverordnung (EnEV) berücksichtigt werden.

Da die EnEV 2009 bei einer vorgeschriebenen Mitteltemperatur bestimmte Dämmstärken vorschreibt, werden Dämmmaterialien bezüglich der Wärmeleitfähigkeit

fremdüberwacht und müssen ein „Allgemeines bauaufsichtliches Prüfzeugnis“ besitzen.

KAIFLEX HTplus mit einer Wärmeleitfähigkeit von $0,035 \text{ W}/(\text{m}\cdot\text{K})$ bei 40°C ist genau für diesen Anwendungsfall ausgelegt.

Es ist sowohl die Vermeidung von Schwitzwasser als auch die Begrenzung der Wärmeabgabe bei Dualanlagen zu berücksichtigen.

Bei einer Wechseltemperaturanlage mit einer Mediumtemperatur von $6/12^\circ\text{C}$ im Kühlfall wird KAIFLEX HTplus 100 % als Isolierung empfohlen.

In den technischen Daten zu KAIFLEX HTplus Isolierung wird zwar eine minimale Mediumtemperatur von $+8^\circ\text{C}$ angegeben, jedoch ist durch die Geschlossenheit des Materiales und aufgrund der ausreichenden Dämmstärke, die Vermeidung von Schwitzwasser und eine hohe Dämmwirkung dauerhaft gewährleistet.

■ VARYING TEMPERATURES

Insulation according to EnEV 2009

Major variations in temperature in a short space of time or large temperature differences between operations in hot and cold conditions make major demands on the design of insulating systems. The limiting of heat dissipation according to the energy saving ordinance (EnEV) is to be taken into account.

Because EnEV 2009 prescribes specific insulation thicknesses for a prescribed mean temperature, insulating materials are monitored externally in relation to their thermal conductivity and must have a "General Test Certificate" from the relevant building authorities.

KAIFLEX HTplus with a thermal conductivity of $0,035 \text{ W/(m}\cdot\text{K)}$ at 40°C is designed for precisely this purpose.

Condensation is to be avoided and the heat dissipated in dual systems is to be limited.

In the case of a system with varying temperature with a medium temperature of $6/12^\circ\text{C}$ when cool, we recommend KAIFLEX HTplus 100 % as insulation. Although the technical data for KAIFLEX HTplus insulation refers to a minimum medium temperature of $+8^\circ\text{C}$, the closed cell structure of the material and the adequate insulating thickness ensure that condensation can be avoided and highly effective insu

■ KAIFLEX SPEZIALKLEBER 414

Kunststoffrohre / Verbundrohre

KAIFLEX Materialien werden vielfach auf ABS-, PE-, PP-, Hart-PVC- oder auch HDPE-Rohren mit KAIFLEX Kleber verklebt. Bis zum heutigen Tag sind keine negativen Einflüsse bekannt. Es können somit ohne Bedenken, Kunststoffrohre / Verbundrohre mit KAIFLEX Materialien isoliert werden und mit KAIFLEX Spezialkleber 414 versehen werden (wo es notwendig ist).

KAIFLEX Spezialkleber 414 und KAIFLEX EPDM sind kompatibel mit allen Plastikrohren wie PVC-C, PE-XA und PE-HD. Die Verklebung von KAIFLEX auf PP, PE-XA und LLDPE ist nicht optimal.

Verbesserte Haftung wird durch das Anrauen des Rohres in der Nähe der Abschottung erreicht. Bei Abschottungsverklebungen auf ABS-Rohren kann Lösemittel des Klebers eingeschlossen werden. Dieses kann zu Haarrissen führen und die Alterung des ABS-Rohres beschleunigen.

Lösung: Zuerst ein KAIFLEX Tape um das Rohr kleben und darauf dann die Abschottungsverklebung ausführen. Dieses ist bei der Verklebung der Längsnähte nicht notwendig.

KAIFLEX Spezialkleber 414 verursacht keinerlei Schäden an PVC-Rohren. Der Kleber ist nicht geeignet PVC-Rohre miteinander zu verkleben. Wenn eine „Schottverklebung“ durchgeführt werden soll, dann muss das PVC-Rohr vor der Verklebung angeraut werden. PVC-Rohre, insbesondere Weich-PVC, besitzen einen relativ hohen Anteil an Weichmachern. Die Weichmacher diffundieren mit der Zeit aus dem Rohr heraus. Diese Weichmacherwanderung führt bei einer Verklebung von KAIFLEX Material mit KAIFLEX Spezialkleber 414 auf einem PVC-Rohr dazu, dass der Kleber mit der Zeit erweicht und sich die Klebenaht lösen kann. Durch das vorherige Aufrauen des PVC-Rohres wird die mechanische Haftung vergrößert und das Versagen der Verklebung verringert.

■ KAIFLEX ADHESIVE

Plastic / Composite Pipes

KAIFLEX materials are frequently bonded to ABS, PE, PP, rigid PVC or even HDPE pipes using KAIFLEX Adhesive. To date, no negative effects have come to light.

This means that plastic pipes and composite pipes can be insulated with KAIFLEX materials and can have KAIFLEX Adhesive applied (where necessary).

KAIFLEX Adhesive and KAIFLEX EPDMplus are compatible with all plastic pipes, such as PVC-C, PE-XA and PE-HD. KAIFLEX does not offer optimum adhesion on PP pipes, PE-XA pipes and LLDPE pipes.

Improved adhesion is achieved by scoring the area of the pipe near the seal. Solvent from the adhesive can be included when gluing seals on ABS pipes. This can lead to hairline cracks and accelerate the aging of the ABS pipe.

Solution: First affix KAIFLEX tape to the pipe, then glue on the seal. This is not necessary when bonding the longitudinal seams.

KAIFLEX Adhesive does not cause any damage to PVC pipes. The adhesive is not suitable for bonding PVC pipes. A seal is to be glued on, the PVC pipe must be scored prior to bonding. PVC pipes, in particular soft PVC, have a relatively high proportion of plasticizers. The plasticizers leech from the pipe over time. When KAIFLEX material is bonded with KAIFLEX Adhesive on a PVC pipe over time, this leeching of plasticizers causes the adhesive to weaken gradually, so that the bonded seam can become unstuck. Scoring the PVC pipe in advance increases mechanical adhesion and reduces the failure rate of the bond.

■ GERUCHSSTOFFE KAIFLEX EPDMplus

Das Produkt KAIFLEX EPDMplus ist ein Elastomer auf der Basis eines synthetischen Kautschuks.

In aufgeschäumter Form wird Kautschuk für Matratzen, Schwämme und auch für Isoliermaterialien verwendet.

Grundsätzlich wird Kautschuk meistens ergänzt durch Füllstoffe wie Ruße, Weichmacher, Vernetzungskemikalien, Alterungsschutzmittel, Flammschutzmittel und Pigmente oder Farbstoffe. Weitere Zugaben sind je nach Anforderung des Endproduktes möglich.

Aufgrund dieser Einsatzarten ist ein Geruch als normal einzustufen. Während des Einsatzes (ca. 4 Wochen) verflüchtigt sich der Geruch, da sich die Zellen mit Luft austauschen.

Eine Sicherheitsgefährdung von Personen kann definitiv durch das Produkt oder den Geruch ausgeschlossen werden.

■ ODOROUS SUBSTANCES KAIFLEX EPDMplus

KAIFLEX EPDM is a closed-cell insulation based elastomeric foam.

In its foamed form, rubber is used for mattresses, sponges and also for insulating materials.

Rubber is mostly supplemented with fillers such as carbon black, plasticisers, cross-linking chemicals, age-retardants, flame-retardants and pigments or colorants. Other additives are possible depending on the requirement of the final product.

Because of the nature of these applications, an odour should be considered normal. The odour will dissipate during use (about 4 weeks) because the cells are exchanged with the air.

It can be stated definitively that the product and odour have no safety implications for human beings.

■ MONTAGE EINER BLECHVERKLEIDUNG auf KAIFLEX KKplus

Für die Montage eines Stahlblechmantels auf KAIFLEX KKplus Isoliermaterial gibt es zwei Ausführungsvarianten. Grundsätzlich ist aus physikalischen Gesichtspunkten eine direkte Montage des Blechmantels (d.h. ohne Luftspalt) auf KAIFLEX Oberflächen zu empfehlen.

1) Direkte Montage des Blechmantels

Bei einer direkten Montage des Blechmantels ist die Dämmschichtdicke um die Eindringtiefe der Blechschrauben zu erhöhen. Die Beschädigungen auf der Materialoberfläche sind für die Funktion des Dämmsystems unproblematisch, da die Dampfbremse über das gesamte Dämmsystem aufgebaut ist.

2) Montage des Blechmantels auf Abstandhalter

Alternativ zur direkten Montage kann der Blechmantel auf Abstandhaltern mit einem Luftspalt von 10 – 15 mm montiert werden. Als Abstandhalter können z.B. Streifen aus KAIFLEX KKplus verwendet werden. Diese sollten am Anfang sowie am Ende eines Blechmeters auf ca. $\frac{3}{4}$ des Rohrfanges um die Dämmstoffoberfläche gelegt werden. Bei dieser Konstruktion sind in einem Abstand von max. 300 mm Entwässerungs- bzw. Entlüftungsbohrungen von mindestens 10 mm vorzusehen.

■ INSTALLING SHEET METAL CLADDING on KAIFLEX KKplus

There are two variants for installing sheet metal cladding on KAIFLEX KKplus insulating material. From a physical perspective it is recommended that the sheet metal cladding should be installed directly on KAIFLEX surfaces (i.e. without a gap).

1) Direct installation of the sheet metal cladding:

When the sheet metal cladding is installed directly, the thickness of the insulating layer should be increased by the penetration depth of the metal screws. The damage to the surface of the material is of no consequence for the function of the insulation system because the vapour barrier applies to the entire insulation system.

2) Installation of the sheet metal cladding on spacers:

As an alternative to direct installation, the sheet metal cladding can be installed on spacers with a gap of 10-15 mm. Strips of KAIFLEX KKplus can be used as spacers, for example. These should be placed over the surface of the insulation at the start and end of a metal sheet on approx. $\frac{3}{4}$ of the pipe circumference. If this construction is chosen, drainage and ventilation holes should be provided at intervals of no more than 300 mm.

Technische Hilfe

Technical help

■ KAIFLEX ST / EDELSTAHLROHRE

Bei einem Einsatz von KAIFLEX ST und Edelstahlrohren kommt es zu keinen technischen Schwierigkeiten.

Mehrere Millionen Meter KAIFLEX sind in Europa zur Dämmung von Edelstahlrohren schon zum Einsatz gekommen, ohne dass Probleme aufgetreten sind.

Ein mit der Forschungs- und Materialprüfungsanstalt Stuttgart abgeschlossener Überwachungsvertrag garantiert die Einhaltung der, in der DIN 1988 Teil 7 geforderten, Grenzwerte.

„Dämmstoffe für Rohre aus nichtrostenden Stählen dürfen einen Massenanteil an wasserlöslichen Chlorid-Ionen von 0,05 % nicht überschreiten.“ Die Grenzwerte erfüllt KAIFLEX ST vollständig.

Nach Stand der Technik ist es grundsätzlich erforderlich, die in der DIN 4140 (Dämmarbeiten an betriebs- und haustechnischen Anlagen/Ausführung von Wärme- und Kälte­dämmung) geforderten Vorschriften zu beachten. (Punkt 4.1. „Allgemeine Anforderungen Voraussetzungen zur Dämmung“).

Um das Objekt fachgerecht dämmen zu können, müssen die folgenden Voraussetzungen erfüllt sein:

- Korrosionsschutzarbeiten am Objekt sind, falls erforderlich, ausgeführt.
- Bei Kälte­dämmung muss das Objekt korrosionsgeschützt sein.

Die AGI Q 151 (Dämmarbeiten Korrosionsschutz bei Wärme- und Kälte­dämmungen an betriebstechnischen Anlagen) gibt Empfehlungen und nennt Anforderungen an den Korrosionsschutz.

Im Temperaturbereich von -80 °C bis $+120\text{ °C}$ wird der Korrosionsschutz für austenitische nichtrostende Stähle empfohlen. Hier ist im Einzelfall vom Planer zu überprüfen, ob dieses erforderlich ist.

Die AGI Q 151 „Korrosionsschutz bei Wärme- und Kälte­dämmungen an betriebstechnischen Anlagen“ sagt folgendes aus:

Chlorid-Ionen in Verbindung mit Feuchte und Betriebstemperaturen $> +35\text{ °C}$ können bei nichtrostenden Stählen zu Spannungsrisskorrosion führen.

Objekte aus nicht rostendem Stahl benötigen keinen Korrosionsschutz, wenn sie:

1. als Kälteanlagen im Temperaturbereich von -50 °C bis $+20\text{ °C}$ gefahren werden.
2. in Stillstandzeiten lediglich Umgebungstemperatur (max. 35 °C) annehmen können und
3. nicht mit warmen Medien gespült werden.

■ KAIFLEX ST / STAINLESS STEEL PIPES

Several million meters of KAIFLEX have already been installed in Europe for insulating stainless steel pipes without problem.

A monitoring contract concluded with the Research and Material Inspection Institute in Stuttgart guarantees compliance with the limiting values required in DIN 1988 Part 7. "Insulating materials for pipes made from stainless steel may not exceed a mass fraction of water-soluble chloride ions of 0.05 %." KAIFLEX ST meets these limiting values perfectly.

According to the latest technology it is absolutely necessary to comply with the specifications set down in DIN 4140 (insulation work on industrial installations and building equipment/ installation of hot and cold insulation). (Section 4.1. "General requirements for insulation").

The following conditions must be met in order to insulate the object correctly:

- where required, any corrosion protection work on the object has been carried out.
- when installing cold insulation, the object must be protected from corrosion.

AGI Q 151 (Corrosion protection for hot and cold insulation on technical equipment) makes recommendations and specifies requirements in relation to corrosion protection.

In the -80 °C to $+120\text{ °C}$ temperature range, corrosion protection for austenitic stainless steels is recommended. Planners should check on a case-by-case basis whether this is necessary.

AGI Q 151 "Corrosion protection for hot and cold insulation on technical equipment" states: Chloride ions in combination with humidity and operating temperatures $> +35\text{ °C}$ can lead to stress corrosion cracking on stainless steels.

Objects made from stainless steel do not need to be protected against corrosion if they:

1. are used as refrigeration equipment in the temperature range -50 °C to $+20\text{ °C}$.
2. they can only accept ambient temperature (max. 35 °C) during idle times and
3. cannot be purged with warm material.

■ VERARBEITUNG BEI NIEDRIGEN TEMPERATUREN KAIFLEX KKplus und KAIFLEX KKplus-SK

KAIFLEX KKplus Schlauch- und Plattenmaterial kann mit Nasskleber bei Temperaturen bis minimal 0 °C verklebt werden.

Es ist darauf zu achten, dass sich die offene Zeit des Klebers wesentlich verlängert. Bei Temperaturen unter 0 °C darf der KAIFLEX Nasskleber nicht verwendet werden. Die ideale Verarbeitungstemperatur ist $+20\text{ °C}$. Die Aushärtezeit des Klebers beträgt 36 Stunden (auch in diesem Zeitraum darf die minimale Temperatur von 0 °C nicht unterschritten werden).

Des Weiteren ist darauf zu achten, dass bei großen Rohrdimensionen und dicken Isolierdicken KAIFLEX Kautschukmaterial bei Temperaturen um den Gefrierpunkt unflexibel und schwieriger zu verarbeiten ist (als zum Beispiel bei + 10 °C oder + 20 °C).

Zusätzlich ist darauf zu achten, dass KAIFLEX selbstklebende Schlauch- und Plattenmaterialien nur bei einer Temperatur von mind. + 10 °C verklebt werden können.

■ WORKING AT LOW TEMPERATURES

KAIFLEX Kkplus and KAIFLEX Kkplus-SA

KAIFLEX Kkplus tube and sheet material can be adhered using wet adhesives at temperatures as low as 0 °C. It should be noted that the adhesive takes considerably longer to set. At temperatures below 0°C KAIFLEX wet adhesive should not be used. The ideal processing temperature is + 20 °C. The drying time of the adhesive is 36 hours (even in this time the temperature may not drop below the minimum temperature of 0 °C). It should also be noted that with large pipe dimensions and thick insulation, KAIFLEX insulation material is more inflexible and difficult to work with at temperatures around freezing point (than for example at + 10 °C or + 20 °C).

It should also be noted that KAIFLEX self-adhesive tube and sheet material can only be adhered at a temperature of at least + 10°C.

■ KAIFLEX PROTECT SYSTEME

ALU-TEC, F-ALU, F-BLACK Oberfläche

Konformitätserklärung für Lebensmittelkontakt

KAIFLEX PROTECT ist eine UV-stabilisierte Polyesterfolie, die in Europa auch in Lebensmittelbedarfsgegenständen für den direkten Kontakt mit Lebensmitteln geeignet ist.

Lebensmittelkontaktanwendungen in Europa

KAIFLEX PROTECT entspricht dem neuen deutschen Lebensmittel-, Bedarfsgegenstände und Futtermittelgesetzbuch (LFGB), welches das bisherige LMBG ersetzt, sowie der EU-„Rahmenverordnung“ für Materialien und Gegenständen in Lebensmittelkontakt, 1935/2004.

Bitte beachten Sie, dass diese neue Verordnung neue Anforderungen für Hersteller und Verwender von Lebensmittelkontaktmaterialien stellt.

Eine davon ist die Rückverfolgbarkeit, die ab Oktober 2006 über die gesamte Lieferkette funktionieren muss.

Um KAIFLEX PROTECT korrekt zu verfolgen, ist es unerlässlich, dass die 10-stelligen Rollennummern auf den Rolleneetiketten in Ihrer Organisation vollständig und richtig notiert

werden. Andere Nummern, wie z. B. Palettennummern oder Auftragsnummern, sind für die von der Lebensmittelindustrie und den Behörden erwartete schnelle Rückverfolgbarkeit ungeeignet.

Ausschließlich für die Herstellung der Polyesterfolie KAIFLEX PROTECT werden Monomere verwendet, die in der EU- Richtlinie 2002/72/EG angepasst, durch die Richtlinien 2004/1/EG, 2004/19/EG und 2005/79/EC, aufgeführt sind. Folglich entsprechen die verwendeten Monomere ebenfalls den nationalen Gesetzen und Verordnungen der EU- Mitgliedstaaten Belgien, Dänemark, Deutschland, Estland, Finnland, Frankreich, Griechenland, Irland, Italien, den Niederlanden, Lettland, Litauen, Luxemburg, Malta, Österreich, Polen, Portugal, der Slowakei, Slowenien, Schweden, Spanien, der Tschechischen Republik, Ungarn, dem Vereinigten Königreich und Zypern, die diese EG- Richtlinien in nationales Recht umsetzen. Ferner erfüllen die Monomere die Vorschriften in Norwegen und der Schweiz.

Die verwendeten Additive entsprechen der EG- Richtlinie 2002/72/EG, angepasst durch die Richtlinien 2004/1/EG und 2004/19/EG, (Incomplete list of additives) und somit auch der nationalen Gesetzgebung der oben genannten Länder bzw. dem letzten Stand der BfR- Empfehlung XVII, Polyterephthalsäurediolester.

Außer der üblichen Einhaltung von Migrationsgrenzwerten bestehen in Europa keine besonderen Beschränkungen in den Bedingungen für den Kontakt zwischen KAIFLEX PROTECT und Lebensmitteln. Beide Folienseiten dürfen in Lebensmittelkontakt verwendet werden. Andererseits bestehen Beschränkungen in den Vereinigten Staaten.

Migrationsgrenzen und -prüfungen

Die EU-Richtlinie 2002/72/EG, die für alle oben aufgeführten europäischen Länder gilt, legt die Obergrenze der zulässigen Gesamtmigration auf 10 mg/dm² fest.

KAIFLEX PROTECT unterschreitet diese Grenze unter den folgenden Bedingungen:

Lebensmittelarten	Simulanz	Prüfbedingungen	Entsprechende Einsatzbedingungen
wässrig und/oder sauer	3 Gew.-% Essigsäure	30 Min. bei 130 °C dann 10 Tage bei 40 °C	Bis zu 30 Min. Erwärmung bei 130 °C (Sterilisation) und Langzeitaufbewahrung bei Raumtemperatur und darunter
alkoholisch	10 Vol.-% Ethanol	10 Tage bei 40 °C	Langzeitaufbewahrung bei Raumtemperatur und darunter
fettig	Olivenöl	30 Min. bei 130 °C dann 10 Tage bei 40 °C	Bis zu 30 Min. Erwärmung bei 130 °C (Sterilisation) und Langzeitaufbewahrung bei Raumtemperatur und darunter

grenzwerte (SML, angegeben in mg/kg Lebensmittel) für bestimmte Substanzen fest. Die für KAIFLEX PROTECT zu treffenden Grenzwerte werden im vertraulichen Anhang dieser Erklärung angegeben. KAIFLEX PROTECT unterschreitet auch die spezifischen Migrationsgrenzen unter den oben genannten Bedingungen. Die Umrechnung des Migrationswertes von mg/dm² Folie in mg/kg Lebensmittel erfolgt mit dem Standardumrechnungsfaktor 6, da gemäß der Richtlinie 1 kg Lebensmittel 6 dm² Folie entspricht.

Details über den Zusammenhang zwischen Prüfbedingungen und den zulässigen Verwendungsbedingungen (Zeit, Temperatur, Lebensmittelart), können der amtlichen Sammlung von Untersuchungsverfahren nach § 64 des LFGB (B 80.30-1 bis 3), bzw. den Richtlinien 82/711/EWG, 85/572/EWG, 93/8/EWG und 97/48/EG entnommen werden.

Es ist zu beachten, dass sowohl der Hersteller der Lebensmittelbedarfsgegenstände als auch der industrielle Lebensmittelabpacker die Verantwortung dafür trägt, dass die fertigen Bedarfsgegenstände die Grenzwerte für die spezifische und globale Migration erfüllen. Prüfungen des Unternehmens KAIMANN an der Folie können Migrationsprüfungen an den fertigen Lebensmittelbedarfsgegenständen nicht ersetzen, insbesondere dann nicht, wenn die Folie mit anderen Materialien kombiniert wird.

Andere Richtlinien

KAIFLEX PROTECT wird gemäß Herstellpraxis (d.h. unter Einhaltung der Bestimmungen des LFGB § 30 und § 31 sowie der US 21 CFR § 174.5) unter einem nach ISO 9001 zertifizierten Qualitätsmanagementsystem produziert.

Die EU-Verordnung 178/2002 gilt nur für Lebensmittel selbst und ist daher für die für KAIFLEX PROTECT verwendete Polyesterfolie nicht anwendbar. Stattdessen erfüllt KAIFLEX PROTECT die Anforderungen der entsprechenden Verordnung für Gegenstände in Lebensmittelkontakt, 1935/2004.

Es wird bestätigt, dass für die Herstellung von KAIFLEX PROTECT die Schwermetalle Cadmium, Blei, Quecksilber und Chrom 6+ weder als solche, noch in Form ihrer Verbindungen verwendet wird.

KAIFLEX PROTECT erfüllt auch die in der Richtlinie 94/62/EG genannten Anforderungen an Wiederverwertbarkeit. Die kürzlich verabschiedeten Anpassungen von 94/62/EG, 2004/12/EG und 2005/20/EC, haben keinen direkten Einfluss auf den Status von Hostaphan RUVK.

Allergieauslösende Stoffe, für die die Richtlinie 2003/13/EG (angepasst durch 2003/89/EG) besondere Lebensmittelkennzeichnung fordert, werden nicht in der Herstellung von KAIFLEX PROTECT verwendet.

KAIFLEX PROTECT enthält weder „BADGE“ (Bisphenol-A-diglycidylether), noch verwandte Stoffe („BFDGE“ und „NOGE“) und erfüllt somit die Anforderungen der EU-Verordnung 1895/2005. (Die Verordnung 1895/2005 widerrufen und ersetzt die EU- Richtlinien 2002/16/EG und 2004/13/EG.)

KAIFLEX PROTECT enthält auch kein Azodicarbonamid und erfüllt somit die Anforderung der EU-Richtlinie 2004/1/EG,

die die Richtlinie 2002/72/EG anpasst.

Da KAIFLEX PROTECT weder aus Vinylchlorid hergestellt wird, noch diesen Stoff abgibt, sind die Richtlinien 78/142/EWG, 80/766/EWG und 81/432/EWG nicht anwendbar.

KAIFLEX PROTECT ist nicht kennzeichnungspflichtig gemäß der Gefahrstoff-Verordnung bzw. den EU-Richtlinien 67/589/EWG und 1999/45/EG. Die Folie ist auch nicht als wassergefährdend eingestuft. Die Rezeptur enthält keine Stoffe, die von der Chemikalienverbotsverordnung bzw. der EU-Richtlinie 76/769/EG verboten oder beschränkt werden. Als Abfall ist die Folie gemäß Kreislaufwirtschaftsgesetz sowie den Richtlinien 91/689/EWG und 91/156/EWG nicht überwachungsbedürftig.

Allgemeines

Durch die Beachtung der oben genannten Vorschriften ist die Sorgfaltspflicht betreffend der lebensmittelrechtlichen Unbedenklichkeit der von dem Unternehmen KAIMANN gelieferten Produkte erfüllt. Die Prüfung der Eignung der KAIFLEX Produkte für die jeweilige Verpackungskonstruktion und -verarbeitung zusammen mit dem vorgesehenen Füllgut obliegt dem Verwender. Entsprechend wird keine Haftung für Schäden, die durch die mangelnde Eignung unserer Produkte für das von Ihnen verwendete Verpackungsdesign/ Füllgut entstehen, übernommen.

Es wird darauf hingewiesen, die Informationen im Anhang bezüglich der verwendeten Substanzen streng vertraulich zu behandeln und nicht an Dritte weiterzugeben, außer zum Zwecke der Überprüfung der Konformität bzw. der Migration an Instituten und Kunden mit der gleichen Maßgabe der Vertraulichkeit. Eine Weitergabe an sonstige Dritte, insbesondere an Wettbewerber, ist nicht gestattet.

Diese Erklärung ist ausschließlich nur für Ihre Firma bestimmt und ersetzt frühere Konformitätserklärungen für Mitgliedsstaaten der EU und die USA. Sie ist nur gültig, wenn sie von uns handschriftlich unterzeichnet ist. Nach einer Lieferunterbrechung von mehr als 12 Monaten verliert sie ihre Gültigkeit für neue Lieferungen von KAIFLEX PROTECT.

■ KAIFLEX PROTECT SYSTEMS

ALU-TEC, F-ALU, F-BLACK surface

Declaration of conformity for contact with foodstuffs

KAIFLEX PROTECT is a UV-stabilized polyester sheeting that is suitable in Europe for utensils that are used in direct contact with foodstuffs.

Food contact applications in Europe

KAIFLEX PROTECT complies with the new German Foodstuffs, Utensils and Fodder Code (LFGB) which replaces the old LMBG, and with the EU "Framework Ordinance" for materials and objects that come in contact with food, 1935/2004.

Please note that this new ordinance makes new requirements on the producers and users of materials that come in contact

with food. One of these is traceability, which, since October 2006, is required to cover the entire supply chain. In order to trace KAIFLEX PROTECT correctly, it is vital that the 10-digit numbers on the roll labels should be noted fully and correctly in your organization. Other numbers such as the palette numbers or order numbers, are not suitable for the speedy traceability required by the food industry and the authorities.

Monomers are solely used for the production of KAIFLEX PROTECT polyester sheets that comply with EU directive 2002/72/EG, amended in directives 2004/1/EG, 2004/19/EG and 2005/79/EC. Consequently the monomers used also comply with the national laws and ordinances of the EU member states of Belgium, Denmark, Germany, Estonia, Finland, France, Greece, Ireland, Italy, The Netherlands, Latvia, Lithuania, Luxembourg, Malta, Austria, Poland, Portugal, Slovakia, Slovenia, Sweden, Spain, The Czech Republic, Hungary, The United Kingdom and Cyprus, all of whom implement this EU directive in national law. The monomers also meet requirements in Norway and Switzerland.

The additives used comply with EU directive 2002/72/EG, amended by directives 2004/1/EG and 2004/19/EG, (incomplete list of additives) and thus also comply with the national legislation in the countries listed above and the latest version of BfR recommendation XVII, polyterephthalic acid diolester.

Other than the usual compliance with migration limiting values, there are no special restrictions in Europe for the conditions for contact between KAIFLEX PROTECT and foodstuffs. Both sides of the sheets can be used in contact with foodstuffs. On the other hand, restrictions do exist in the United States.

Migration limits and tests

EU directive 2002/72/EG, which applies to all the European countries listed above, sets the upper limit for permissible overall migration at 10 mg/dm² fest.

KAIFLEX PROTECT is lower than this limit under the following conditions:

Food types	Simulance	Test conditions	Corresponding conditions for use
Aqueous and/or acid	3 wgt.-% acetic acid	30 mins at 130 °C then 10 days at 40 °C	Heat to 130 °C for up to 30 minutes (sterilization) and long-term storage at room temperature and below
alcoholic	10 vol.-% ethanol	10 days at 40 °C	Long-term storage at room temperature and below
greasy	Olive oil	30 mins at 130 °C then 10 days at 40 °C	Heat to 130 °C for up to 30 minutes (sterilization) and long-term storage at room temperature and below

values (SML, specified in mg/kg food) for certain substances. The limiting values that apply to KAIFLEX PROTECT are specified in the confidential appendix to this declaration. The conversion of the migration value from mg/dm² sheeting to mg/kg of food is carried out with the standard conversion factor of 6, as, according to the directive, 1 kg of food corresponds to 6 dm² of sheeting.

Details of the link between test conditions and the permissible conditions for use (time, temperature, type of food) can be found in the official collection of test procedures according to § 64 of LFGB (B 80.30-1 to 3), or directives 82/711/EWG, 85/572/EWG, 93/8/EWG and 97/48/EG.

It should be noted that both the manufacturer of the food utensils and the industrial food packer are responsible for ensuring that the finished utensils comply with the limiting values for specific and global migration. Tests on KAIFLEX sheets cannot replace migration tests on the finished food utensils, particularly if the sheeting is combined with other materials.

Other directives

KAIFLEX PROTECT is produced according to manufacturing practice (i.e. in compliance with the provisions of LFGB § 30 and § 31 as well as US 21 CFR § 174.5) under an ISO 9001 certified quality management system.

EU ordinance 178/2002 only applies to foodstuffs themselves and is therefore not applicable to the padded polyester sheeting used for KAIFLEX PROTECT. Instead

KAIFLEX PROTECT meets the requirements of the relevant ordinance for objects that come in contact with food, 1935/2004.

It is confirmed that the heavy metals such as cadmium, lead, mercury and chrome 6+ are not used in the manufacture of KAIFLEX PROTECT, either in their original form or in the form of compounds.

KAIFLEX PROTECT also complies with the requirements for reusability set down in directive 94/62/EG. The amendments to 94/62/EG, 2004/12/EG and 2005/20/EC recently agreed have no direct impact on the status of hostaphane RUVK.

Allergenic substances for which directive 2003/13/EG (amended by 2003/89/EG) requires special food identification are not used in the manufacture of KAIFLEX PROTECT.

KAIFLEX PROTECT contains neither "BADGE" (Bisphenol-A-diglycidylether) nor associated substances ("BFDGE" and "NOGE") and therefore meets the requirements of EU ordinance 1895/2005. (Ordinance 1895/2005 revokes and replaces EU directives 2002/16/EG and 2004/13/EG).

KAIFLEX PROTECT also contains no azodicarbonamide and therefore meets the requirements of EU directive 2004/1/EG, which amends directive 2002/72/EG.

Because KAIFLEX PROTECT is not made from vinyl chloride and does not release this substance, directives 78/142/EWG, 80/766/EWG and 81/432/EWG are not applicable.

KAIFLEX PROTECT is not subject to labelling requirements according to the ordinance on hazardous substances and EU directives 67/589/EWG and 1999/45/EG. The sheeting is also classified as non water polluting. The formula contains no

Technische Hilfe

■ Technical help

substances that are proscribed or restricted by the Prohibited Chemicals Ordinance or EU directive 76/769/EG. As waste the sheeting does not require monitoring according to Recycling Law or directives 91/689/EWG and 91/156/EWG.

General information

Because of compliance with the aforementioned regulations, the duty of care in relation to harmlessness under food law of the products supplied by KAIMANN is fulfilled. The testing of the suitability of KAIFLEX products for the relevant packaging construction and processing together with the intended bulk product is a matter for the user. Accordingly no liability will be accepted for damaged arising through the unsuitability of our product for the packaging design/bulk goods used by you.

We would point out that the information in the appendix in relation to the substances used should be treated as strictly confidential and should not be passed to third parties except for the purpose of checking conformity or migration at institutes and customers with the same degree of confidentiality. The information may not be passed on to any other third party, particularly competitors.

This declaration is intended solely for your company and replaces earlier declarations of conformity for member states of the European Union and the USA. It is only valid if it has been signed by us by hand. After a break in delivery of more than 12 months, it loses its validity for new deliveries of KAIFLEX PROTECT.

■ INNENLIEGENDER LÜFTUNGSKANAL

Isolierung mit Plattenmaterial
KAIFLEX KKplus selbstklebend

Bei einer Strömungsgeschwindigkeit in einem Lüftungskanal, die kleiner als 10 m/s ist, kommt es bei fachgerechter Verarbeitung zu keinen Ablöseerscheinungen des selbstklebenden Plattenmaterials „KAIFLEX KKplus“.

Dieses gilt auch bei der Anwendung des KAIFLEX Spezialklebers 414.

Vor der Verarbeitung ist darauf zu achten, dass die Oberflächen sauber, trocken und fettfrei sind. Unsaubere Flächen müssen mit KAIFLEX Reiniger behandelt werden.

Eine Verlegung des Plattenmaterials im Kanal sollte nur alternativ angewandt werden, wenn keine Möglichkeit einer Installation auf der Außenseite besteht.

Hinweis: Bitte bei der KAIFLEX Verarbeitung die KAIFLEX Montageanleitung beachten.

Gemäß der durchgeführten externen Prüfungen erfüllen die oben genannten KAIFLEX Dämmstoffe Anforderungen aus der VDI 6022, Blatt 1 04/2006) an mikrobielle Inertheit und

sind in Bezug auf diese Prüfung der mikrobiellen Inertheit für den Einsatz in RLT-Anlagen geeignet.

■ INTERIOR AIR DUCTING INSULATION

with KAIFLEX KKplus-SA

Where flow speeds – lower than 10 m/s – are evident in air ducting there is no evidence of delamination with KAIFLEX KKplus self-adhesive material when the material has been professionally installed. The same applies to the application with KAIFLEX 414 special adhesive.

Before installation, please ensure that all surfaces are clean, dry and free of grease. Unclean surfaces must be treated with KAIFLEX cleaner.

Installation inside the air ducting as an alternative should only be carried out if there is no possibility for installation on the external surface of the duct.

Note: Please ensure that the KAIFLEX application guide is observed when installing KAIFLEX.

■ SILIKONFREIHEIT KAIFLEX KAIFINISH

Nach externen Tests und Messungen kann bestätigt werden, dass die Produkte KAIFLEX KAIFINISH RAL 9010 und RAL 7035 silikonfrei sind.

■ FREE OF SILICONES KAIFLEX KAIFINISH

According to internal measurements and tests can be confirmed that the products KAIFLEX KAIFINISH RAL 9010 and RAL 7035 are free of silicones.

■ LANGZEITVERHALTEN Kleber

Die Dämmstoffe KAIFLEX KKplus, KAIFLEX HTplus, KAIFLEX ST, KAIFLEX EF und KAIFLEX HF können als SK-Version (selbstklebende Version) oder mit KAIFLEX Spezialkleber

verklebt werden. Beide Klebesysteme sind in ihrem Langzeitverhalten gleichwertig.

■ LONG-TIME BEHAVIOUR

Adhesive

Insulation products KAIFLEX KKplus, KAIFLEX HTplus, KAIFLEX ST, KAIFLEX EF and KAIFLEX HF can be bonded as SA-version (self-adhesive version) or with KAIFLEX special adhesive. Both systems are equivalent in their long-time behavior.

■ INHALTSSTOFFE

KAIFLEX Dämmstoffe

KAIFLEX Dämmstoffe – z.B. KAIFLEX KKplus, KAIFLEX ST – sind Elastomere auf der Basis eines synthetischen Kautschuks.

In aufgeschäumter Form wird Kautschuk für Matratzen, Schwämme und auch für Isoliermaterialien verwendet.

Grundsätzlich wird Kautschuk meistens ergänzt durch Füllstoffe wie Ruße, Weichmacher, Faktis, Vernetzungsmikalien, Alterungsschutzmittel, Flammschutzmittel und Pigmente oder Farbstoffe. Weitere Zugaben sind je nach Anforderung des Endproduktes möglich.

Die Rezeptur für KAIFLEX Dämmstoffe (FEF – Flexible Elastomeric Foam) hat die folgenden Inhaltsstoffe:

- PVC/Nitrilkautschuk
- Ruß
- Füllstoffe
- Flammschutzmittel
- Weichmacher
- Blähmittel
- Verarbeitungsmittel
- Vulkanisationsmittel

■ SUBSTANCES

KAIFLEX Insulation Material

KAIFLEX insulation material – e.g. KAIFLEX KKplus, KAIFLEX ST – are closed-cell insulations based on elastomeric foam.

In its foamed form, rubber is used for mattresses, sponges and also for insulating materials.

Rubber is mostly supplemented with fillers such as carbon black, plasticisers, factice, cross-linking chemicals, age-retardants, flame-retardants and pigments or colorants. Other additives are possible depending on the requirement of the final product.

The recipe for KAIFLEX Insulation material (FEF – Flexible Elastomeric Foam) products has the following ingredients:

- PVC/nitrile rubber
- Carbon black
- Fillers
- Flame retarders
- Plastizier
- Blowing agents
- Processing aids
- Vulcanisation agents
- OthersRAL 7035 are free of silicones.

■ ABSCHOTTUNGSVERKLEBUNG

KAIFLEX Kleber sind speziell auf KAIFLEX Dämmstoffe abgestimmt und somit können mit diesen Spezialklebern die besten Klebeverbindungen erzielt werden. Bei der Verwendung von anderen Klebstoffen mit KAIFLEX Produkten ist nicht sichergestellt, dass die Verklebungen dauerhaft halten. Zusätzlich ist die Verträglichkeit des Klebers zu anderen Rohrwerkstoffen als Kupfer- oder Stahlrohr zu prüfen.

Um Schäden des Objektes unter der Dämmung durch mögliche Undichtigkeiten zu begrenzen, sind insbesondere bei Kälteedämmungen Abschottungsverklebungen vorzunehmen. Das heißt, durch diese Art der Verklebung kann die Systemsicherheit deutlich erhöht werden.

Vorbereitung: Die Feststoffe im Kleber setzen sich am Boden des Klebers ab und werden dichter. Aus diesem Grund: KAIFLEX Spezialkleber gut aufrühren, nicht nur schütteln.

Alle 2 Meter muss gemäß DIN 4140 „Dämmarbeiten an betriebs- und haustechnischen Anlagen – Ausführung von Wärme- und Kälteedämmungen“ eine Abschottungsverklebung durchgeführt werden. Das heißt, in einem Abstand von maximal 2 Metern werden die Schlauchenden bzw. Zuschnitte der Platte in einer Breite, die in etwa der verwendeten Dämmschichtdicke entspricht, unmittelbar mit dem Rohr verklebt.

Technische Hilfe

Technical help

Mit einem Pinsel werden die Innenseite des Schlauches / der Platte und der Bereich der Rohre mit Kleber eingestrichen und verklebt. Hierdurch wird der KAIFLEX Dämmstoff unmittelbar mit dem Anlagenteil verbunden.

Somit wird sichergestellt, dass möglicherweise entstandenes Tauwasser / Feuchtigkeit sich nicht auf das gesamte Rohrleitungssystem ausdehnen kann. Der Verarbeiter kann somit die schadhafte Stellen sehr einfach lokalisieren und mit relativ geringem Aufwand den entstandenen Schaden beheben. Voraussetzung hierfür, ist die Einhaltung der DIN 4140 bzw. eine fachgerechte Ausführung der Abschottungsverklebungen.

PARTITION SEALING

KAIFLEX adhesive is specially developed to bond KAIFLEX insulation materials. The connection is resistant to weathering and aging if making appropriate use of KAIFLEX adhesive and KAIFLEX insulation materials. The use of other adhesive with KAIFLEX is not recommended. Check the compatibility of the adhesive to other pipes than copper- or steel pipes.

Especially on all cold lines and all piping equipment in an external location partition sealing is necessary to increase the total system reliability.

Stir KAIFLEX adhesive well; do not just shake it, because heavier components may settle at the bottom of the can.

The ends of the tubes/cuttings of the sheet are bonded directly to the pipe at a distance of 2 metres maximum and at a width that approximately corresponds to the insulation layer thickness. Use a brush to adhere the inside of tubes / sheets, adhere the pipe and bond both together. By doing so KAIFLEX insulation material is directly bonded with the pipe.

This way of making compartments ensures that condensate / moisture that may have occurred cannot expand along the pipework system. The installer can localise the damaged areas with extreme ease and fix them. Compliance with DIN 4140 and professional execution of partition sealing are required.



NASSVERKLEBUNG

KAIFLEX Kleber sind speziell auf KAIFLEX Dämmstoffe abgestimmt und somit können mit diesen Spezialklebern die besten Klebeverbindungen erzielt werden. Bei der Verwendung von anderen Klebstoffen mit KAIFLEX Produkten ist nicht sichergestellt, dass die Verklebungen dauerhaft halten.

Vorbereitung: Die Feststoffe im Kleber setzen sich am Boden des Klebers ab und werden dichter. Aus diesem Grund: KAIFLEX Spezialkleber gut aufrühren, nicht nur schütteln.

Bei allen Verklebungen sind ein paar Regeln zu beachten. Das Klebeergebnis ist von vielen unterschiedlichen Faktoren abhängig. Hierunter fallen zum Beispiel die Bedingungen auf der Baustelle wie Temperatur, Feuchtigkeit und Staub. Diese Faktoren beeinflussen die Abluftzeit und das Klebeverhalten sehr stark. Die Abluftzeit kann z.B. durch höhere Temperaturen und gute Belüftung verkürzt werden. Zusätzlich ist auch das Alter des Klebers zu berücksichtigen, da mit dem Alter des Klebers auch die Viskosität des Klebers steigt und somit den Auftrag auf KAIFLEX Dämmstoffe erschwert, die Abluftzeit verkürzt sich somit. Von allen genannten Punkten ist dieser lediglich am Rande zu betrachten.

Die Abluftzeit entfällt bei der sogenannten Nassverklebung. Zu beachten ist, dass die entsprechenden KAIFLEX Dämmstoffe immer ca. 10mm länger zugeschnitten werden, um eine „Auf-Druck-Verarbeitung“ zu gewährleisten. Nachdem die Schlauch- und Plattenenden auf Druck zusammengefügt wurden, folgt bei den Quernähten die abschließende Nassverklebung. Hierzu werden die Stoßnähte leicht auseinandergezogen und der Kleber wird dünn und gleichmäßig auf die Enden bzw. die zu verklebenden Flächen aufgetragen. Die Klebenähte werden mit gleichmäßigem Druck zusammengefügt. Die Abluftzeit entfällt.

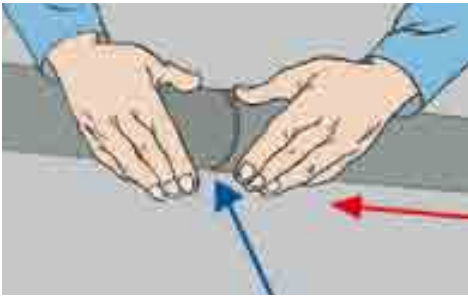
WET SEALING OF BUTT JOINTS

KAIFLEX adhesive is specially developed to bond KAIFLEX insulation materials. The connection is resistant to weathering and aging if making appropriate use of KAIFLEX adhesive and KAIFLEX insulation materials. The use of other adhesive with KAIFLEX is not recommended.

Stir KAIFLEX adhesive well; do not just shake it, because heavier components may settle at the bottom of the can.

Please be aware that the strength of the bonding depends on many different factors. For example, the conditions at the construction site such as temperature, moisture and dust. These factors largely influence the airing time and adhesive behaviour. The airing time can e.g. be shortened through the presence of higher temperatures and good ventilation. The viscosity can increase with the age of the adhesive. This shortens the airing time. Of all of points mentioned, this is the least important factor.

The airing time can be omitted using the practice of wet sealing. Always cut the tubes some 10 mm longer than strictly necessary. In this way butt joints can be closed correctly and fitted under compression. The seams are joined together by applying permanent pressure. The airing time is eliminated.



■ **FACHGERECHTER ÜBERGANG**
von KAIFLEX Dämmstoffen (Kautschuk)
zur Schaumglasschale

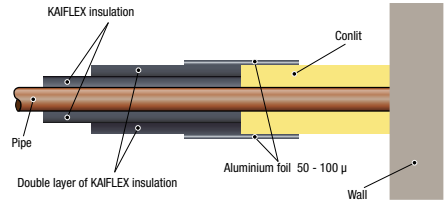
Für die Übergangsstellen zwischen KAIFLEX Dämmstoffen und Schaumglasschalen wird die in der Skizze dargestellte Verarbeitung empfohlen:

KAIFLEX Dämmstoffe gegebenenfalls aufdoppeln und die Schaumglasschale vor der Verklebung stirnseitig mit KAIFLEX Spezialkleber einstreichen. Dieses ist notwendig, um einen ausreichenden Haftgrund des Schaumglases zur weiteren Verklebung zu haben.

Nach ausreichender Trocknung des KAIFLEX Klebers sind sowohl die Schaumglasfläche als auch das KAIFLEX Dämmstoff stirnseitig gleichmäßig und dünn mit KAIFLEX Spezialkleber zu versehen.

Hierbei ist zu beachten, dass die Klebnaht zwischen Iso-

liermaterial und Schaumglas unter Druck steht und aus diesem Grund besonders sorgfältig ausgeführt werden sollte.

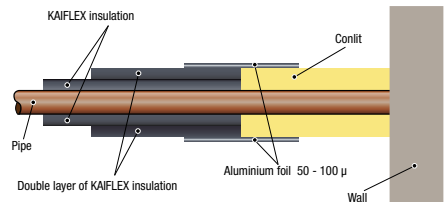


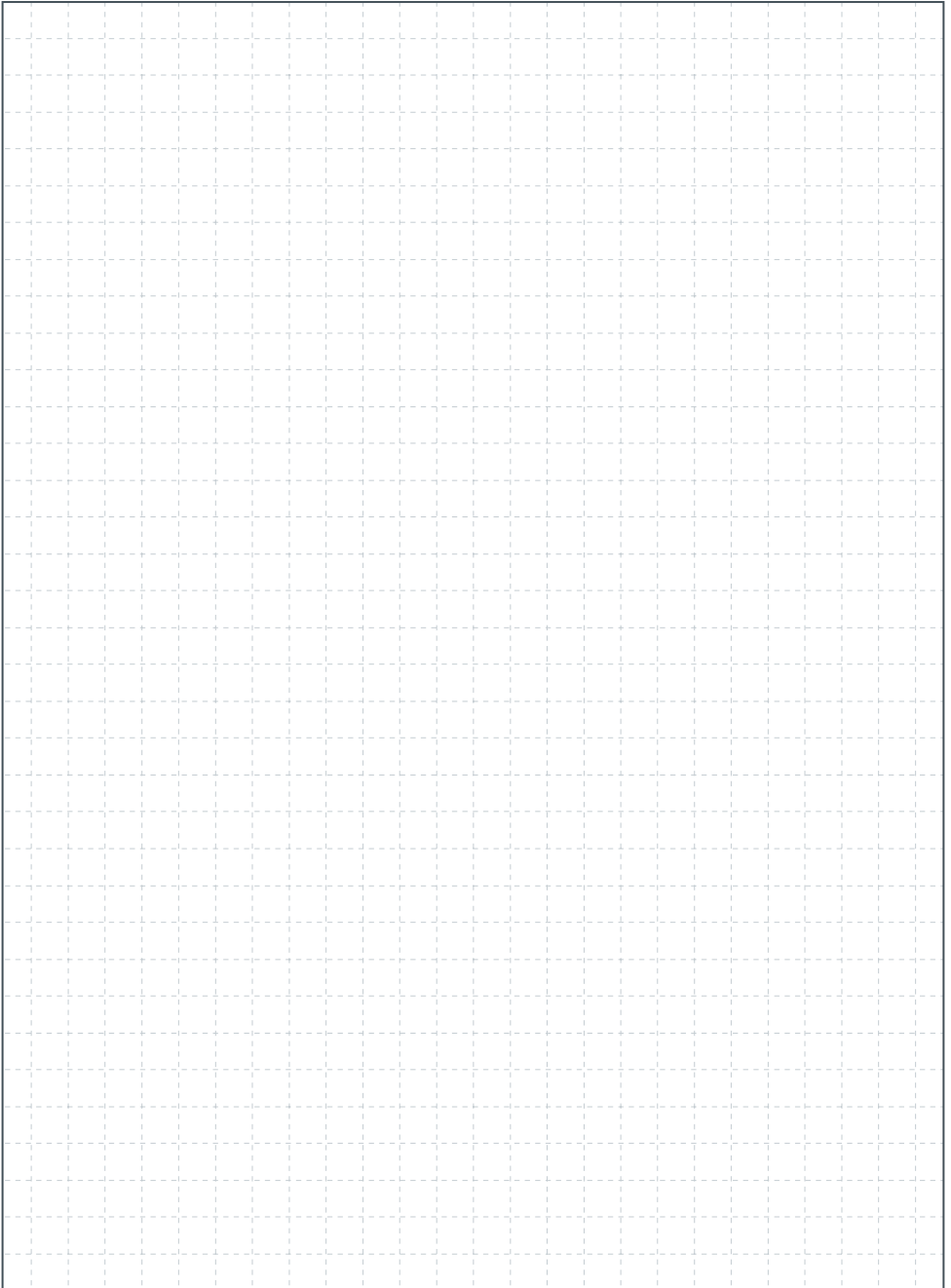
■ **CORRECT TRANSITION**
of KAIFLEX insulation (rubber) to cellular glass

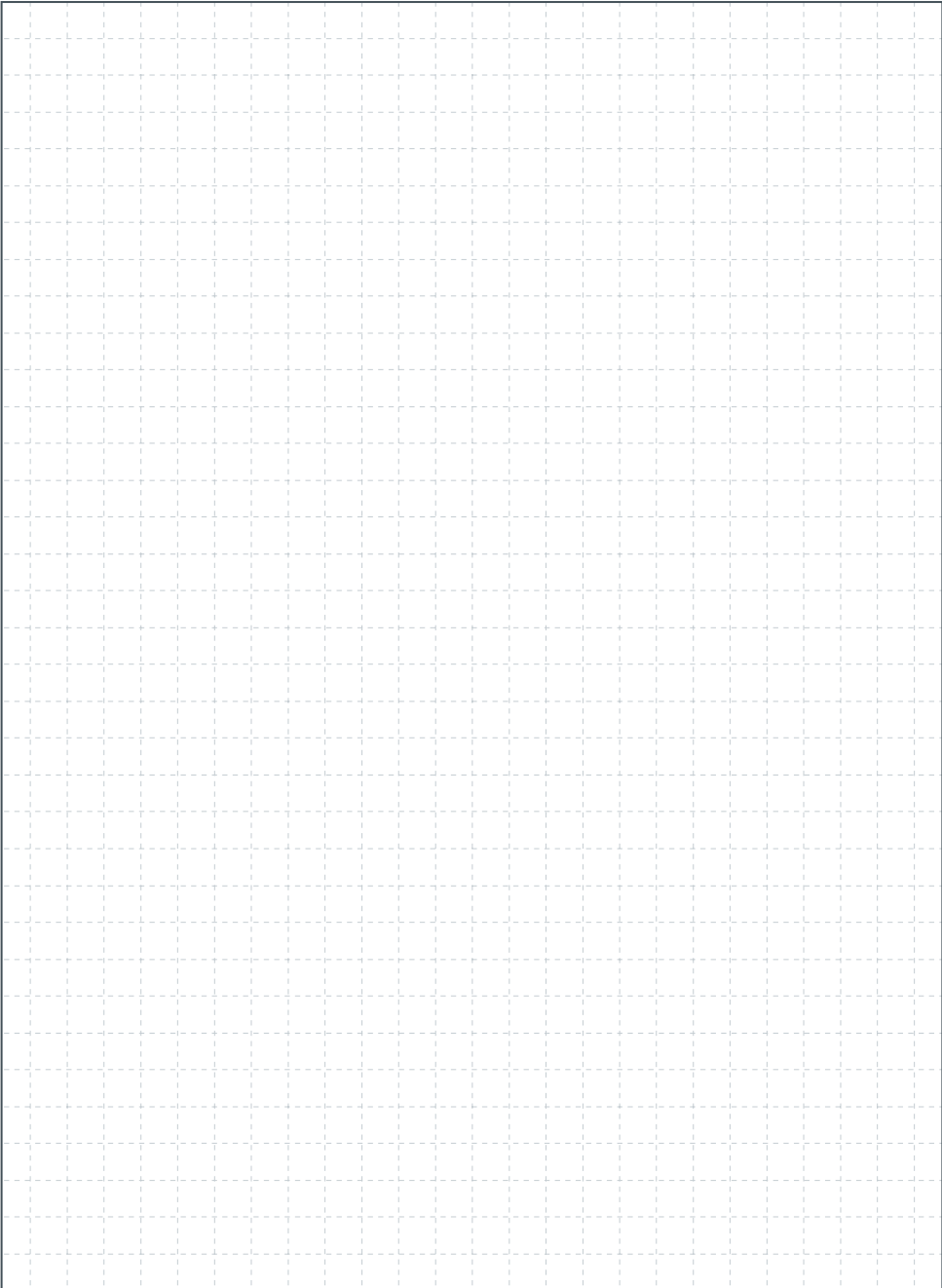
For a correct transition between KAIFLEX and cellular glass we recommend – as illustrated below – applying a double layer of KAIFLEX if necessary and applying KAIFLEX glue to the butt side of the cellular glass pipe section.

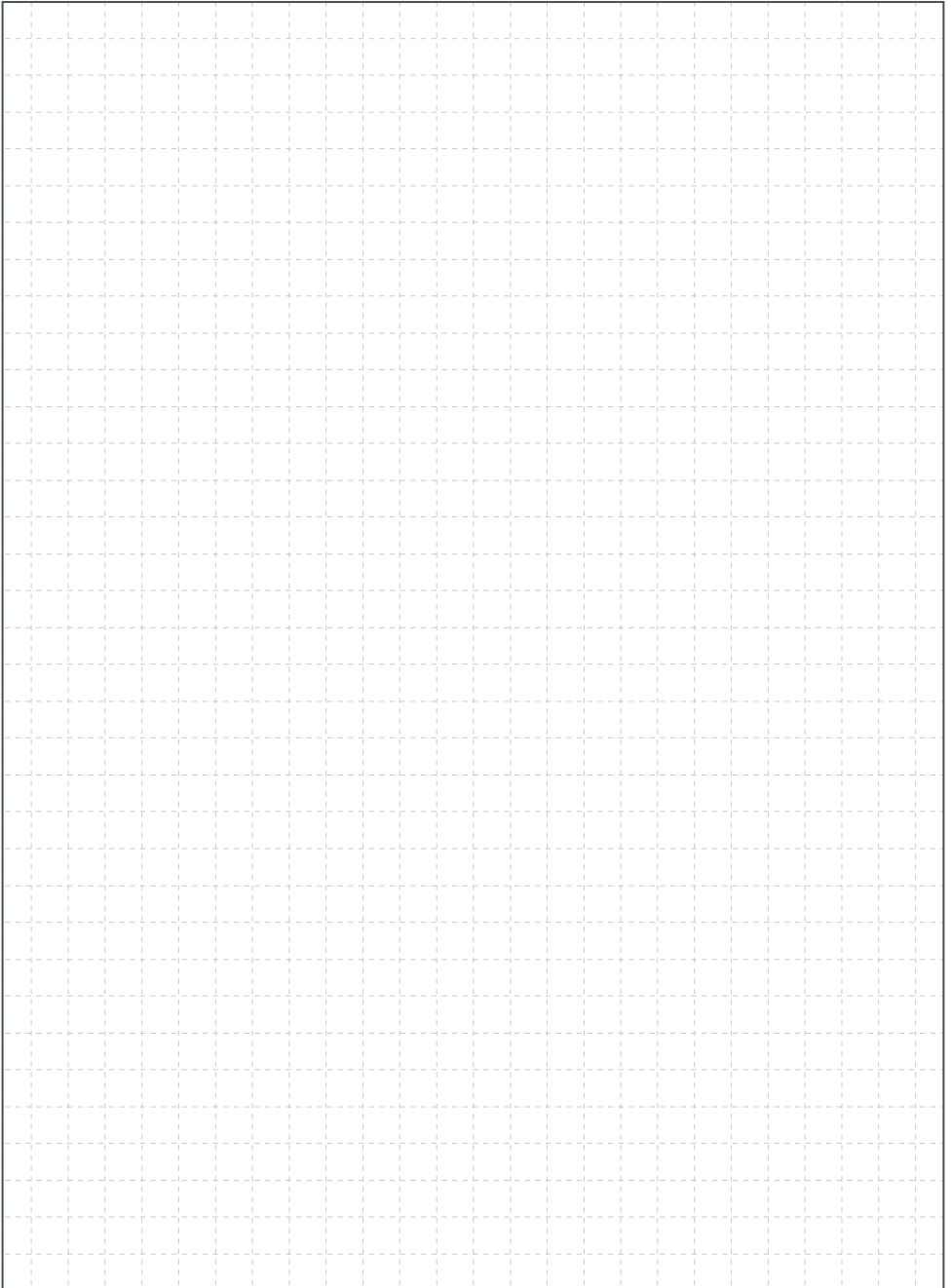
After sufficient drying of this first layer of glue, a second layer of KAIFLEX glue should be applied evenly and thinly to the butt side of the cellular glass pipe section as well as to KAIFLEX tube or sheet.

Please make sure that the joints are closed correctly and fitted under compression.











Kaimann GmbH

Hansastraße 2-5
D-33161 Hövelhof
Tel.: +49 5257 9850-0
Fax: +49 5257 9850-590
info@kaimann.com
www.kaimann.com

