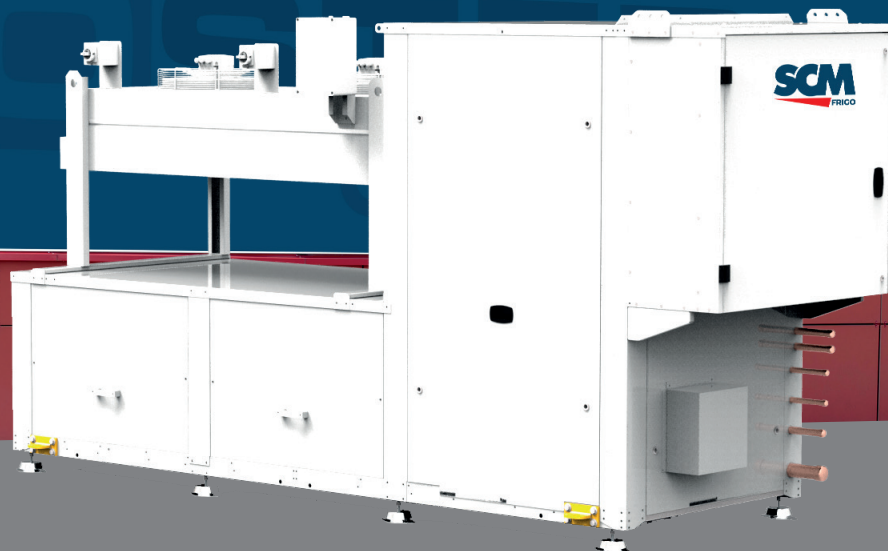


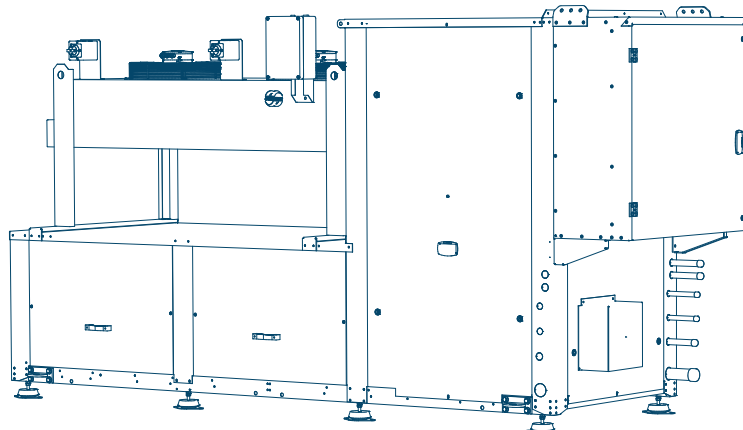


Intelligente Lösungen für **Anwendungen im Freien**

CO₂ *transkritische Racks*



Geräuscharm



Gemeinsame Daten

Volumen des Flüssigkeitssammlers [Liter]	70
Kühlleistungsmodulation NK mit Varistep [%]	25-100%
Elektrischer Anschluss [V/Ph/Hz]	400/3+N/50

Standard GAS-KÜHLER EIGENSCHAFTEN

Hochfeste Kupferrohre - Aluminium-Lamellen
2 x EC-Ventilatoren
Reparaturschalter für jeden Ventilator

Optional

Frequenzumrichter TK 30-70 HZ
Wärmerückgewinnung + 3-Wege-Ventil
Energiezähler
CAREL-Steuerung, HP-MP-Ventile

Standard-Ausrüstung

Elektronischer Ölstandsregler Traxoil pro Verdichter
Auswechselbarer Ölfiltertrockner
Wartungsfreier Ölabscheider mit integriertem Ölreservoir
Elektronischer Mindestflüssigkeitsstandscharter
Liquid-Flash interner Wärmetauscher
Danfoss AKPC 572 mit Modbus-Kommunikation mit Bitzer IQ-Modul
Abblas-Sammelleitung mit Sicherheitsventile (angeschlossen)
Vollständige Werksprüfung und Parametereinstellung

Standard-Auslegungsdrücke

Hochdruck: 120 bar
Sammlerdruck: 80 bar
NK Saugdruck: 60 bar (optional 80bar)
TK Saugdruck: 60 bar (optional 80bar)

MODELL	Qo NK		Qo TK	Gas-Kühler Lüfter	Abmessungen	I _{max}	LRA	P _{max}	Gewicht	Schallleistung	Schalldruckpegel@10m
	min	max	TK								
	kW	kW	kW	n x mm	mm	A	A	kW	kg	dB(A)	dB(A)
NUR MITTLERE TEMPERATUR											
PNC-MWS 2x043 MTDX	2,08	16,60	-	2x450	FRAME A	21,9	124,4	11,8	1041	61	33
PNC-MWS 065+043 MTDX	2,73	21,80	-	2x450	FRAME A	27,1	144,6	14,5	1072	62	34
PNC-MWS 2x065 MTDX	3,38	27,00	-	2x500	FRAME A	32,5	164,8	17,2	1078	61	33
PNC-MWS 096+065 MTDX	4,18	33,40	-	2x500	FRAME B	0,6	179,4	21,5	1153	62	34
PNC-MWS 2x096 MTDX	4,98	39,80	-	2x500	FRAME B	45,4	194,0	25,8	1167	63	35
PNC-MWS 096 + 2x065 MTDX	3,88	46,50	-	2x630	FRAME B	54,4	261,8	30,8	1168	63	35
PNC-MWS 2x096+065MTDX	4,43	53,10	-	2x630	FRAME B	60,8	277,4	35,1	1205	66	38
PNC-MWS 3x096 MTDX	4,96	59,50	-	2x630	FRAME B	67,2	291,0	38,7	1255	70	42
BOOSTER NK/NT											
PNC-MWS 2x043 MTDX + UMCE 007 HBT	1,53	12,21	3,30	2x450	FRAME A	24,8	150,4	12,9	1586	62	34
PNC-MWS 065+043 MTDX + UMCE 007 HBT	2,18	17,40	3,30	2x450	FRAME A	30,0	170,6	15,6	1593	62	34
PNC-MWS 2x065 MTDX + UMCE 007 HBT	2,83	22,60	3,30	2x500	FRAME A	35,4	190,8	18,3	1667	61	33
PNC-MWS 2x065 MTDX + UMCE 010 HBT	2,54	20,35	5,20	2x500	FRAME B	36,3	190,8	19,1	1675	61	33
PNC-MWS 096+065 MTDX + UMCE 010 HBT	3,34	26,72	5,20	2x500	FRAME B	42,7	205,4	23,4	1695	63	35
PNC-MWS 2x096 MTDX + UMCE 010 HBT	4,14	33,15	5,20	2x500	FRAME B	49,1	220,0	27,7	1705	63	35
PNC-MWS 2x096 MTDX + UMCE 020 HBT	4,00	32,00	6,61	2x500	FRAME B	50,6	231,0	28,3	1715	63	35
PNC-MWS 2x096+065MTDX + UMCE 020 HBT	3,72	44,60	6,61	2x630	FRAME B	66,1	313,4	36,9	1800	66	38
PNC-MWS 3x096 MTDX + UMCE 020 HBT	4,24	50,90	6,61	2x630	FRAME B	72,5	328,0	41,2	1850	70	42
PNC-MWS 2x096+065MTDX + UMCE030HBT	3,54	42,50	8,53	2x630	FRAME B	67,0	320,4	37,5	1805	66	38
PNC-MWS 3x096 MTDX + UMCE 030 HBT	4,07	48,85	8,53	2x630	FRAME B	73,4	335,0	41,8	1855	70	42
PNC-MWS 096+065 MTDX+ UMCE 2x007 HBT	3,14	25,10	6,57	2x500	FRAME B	44,8	231,4	23,7	1783	63	35
PNC-MWS 2x096 MTDX+ UMCE 2x007 HBT	3,94	31,50	6,57	2x500	FRAME B	51,1	246,0	28,0	1691	63	35

NK Kälteleistung @ -8°C (50 Hz) | Tout. GC = 35° | NT Kälteleistung @ -30°C (50 Hz)

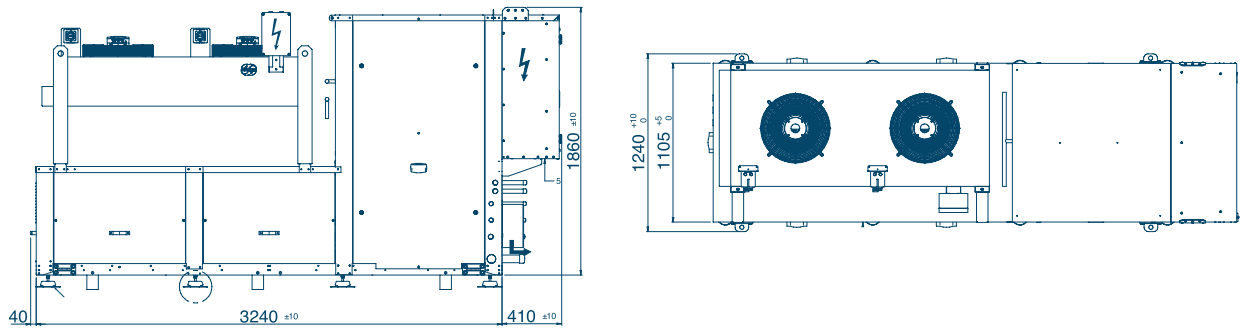
FRAME A: 3650x1105x1860 - FRAME B: 4250x1105x1900

VERDICHTER BITZER MODELL

NK CP 043	4PTE-6K
NK CP 065	4MTE-7K
NK CP 096	4KTE-10K
TK CP 007	2MME-07K
TK CP 010	2KME-1K
TK CP 020	2JME-2K
TK CP 030	2HME-3K

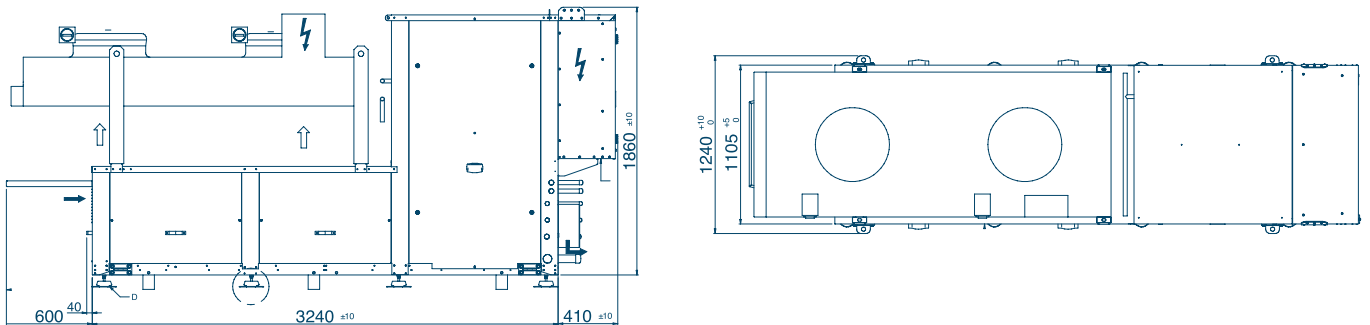
Abmessungen

Rahmen A



3650x1105x1860

Rahmen B



4250x1105x1900

Alle Maße in mm

Produkte / Anwendungen Bereich

Gewerbliche Kältetechnik

- Kleine Geschäfte
- Gaststätten
- Gastronomie
- Tankstellen
- Convenience Stores
- Express-Supermärkte

- Supermärkte
- Kühlräume für die Lagerung von Lebensmitteln

Industrielle Kältetechnik

- Lebensmittelprozesse
- Hypermärkte
- Logistikcenter

BOOSTER - MWT

LEAN BOOSTER - MWL

SMART BOOSTER - MWS

